

La solución perfecta para prácticamente cualquier aplicación.

# Sistemas de bisagras.



GRASS, empresa líder en desarrollo y fabricación de sistemas de movimiento funcionales para muebles, cuenta con la certificación del sistema internacional de calidad y gestión medioambiental DIN ISO 9001 y DIN ISO 14001.



FOLLOW US

Nuestros versátiles sistemas de bisagras ofrecen todo lo necesario para mover las puertas: sistemas de movimiento bien adaptados que ofrecen gran diseño, calidad, funcionalidad y confort de manejo.

Feel more WOW.

G\*GRASS®

Es sabido lo que se puede esperar de un buen producto de marca. Y GRASS es el mejor ejemplo de ello. **Nuestros sistemas de movimiento de calidad superior** aúnan avances tecnológicos, funcionalidad, confort, la máxima calidad y precisión hasta en el más mínimo detalle.

grass.eu



# Soft-close \_inside.

La tecnología de amortiguación al completo se integra de forma invisible en el brazo de bisagra.



Para aumentar el rendimiento del amortiguador, gire la palanca de regulación 90° hacia la derecha.



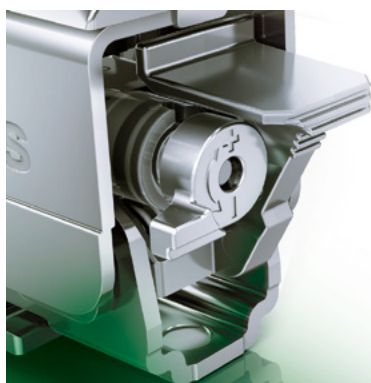
Las bisagras Tiomos se entregan de fábrica con la palanca de regulación en posición horizontal.



Para lograr un movimiento de cierre más suave, gire la palanca de regulación del amortiguador Soft-close 90° hacia la izquierda.

**Tres niveles que garantizan una comodidad adaptada a sus necesidades.**

Además de numerosas características funcionales, un diseño atemporal y un carácter propio, Tiomos ofrece, sobre todo, un elevado grado de comodidad con una versatilidad imbatible. Un pequeño giro es suficiente para adaptar el rendimiento del amortiguador Soft-close cómodamente a las necesidades individuales.



Una tendencia que actualmente se aprecia en la fabricación de muebles son las superficies oscuras y de alta calidad no solo en el exterior, sino también en el interior de los muebles. Con la variante de color Night, las bisagras de la serie Tiomos se adaptan a esta estética del diseño de mobiliario más actual.



Tiomos Night



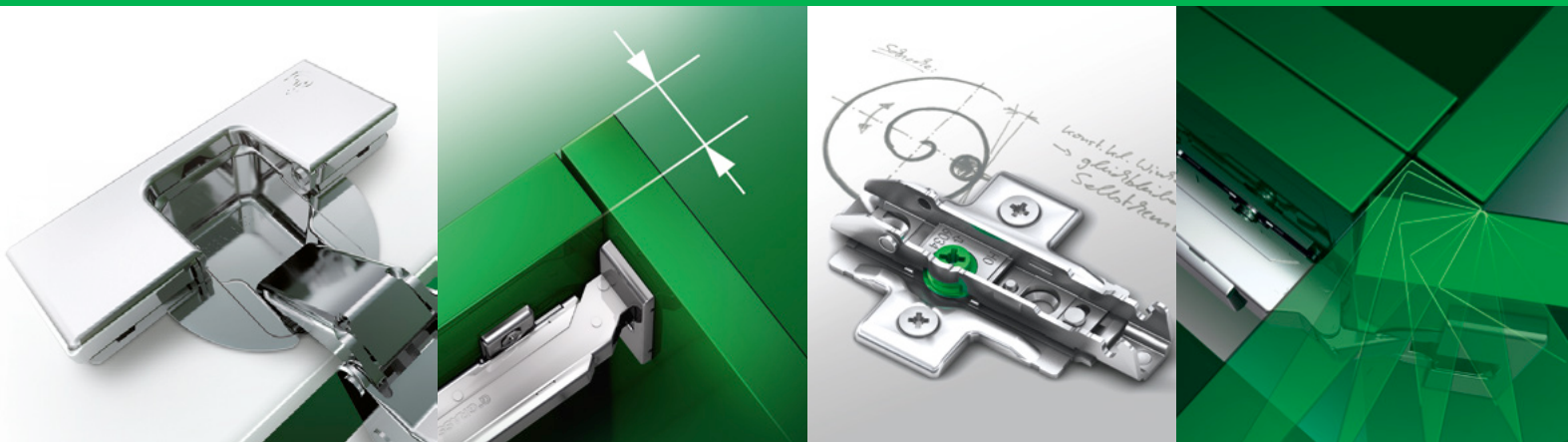
El tiempo que una bisagra funciona sin problemas y su nivel de inflexión bajo carga son dos indicadores de la calidad de un sistema de bisagras. Tiomos alcanza resultados excepcionalmente positivos tanto en las pruebas de vida útil como en las de inflexión.

# Tiomos

## Sistemas de bisagras

Una obra maestra es casi siempre la suma de muchas pequeñas genialidades. Tiomos es el mejor ejemplo de ello.

Una de las características más destacadas del sistema de bisagras es la amortiguación de cierre Soft-close regulable en varios niveles, cuya tecnología de amortiguación se integra al completo de forma invisible en el brazo de la bisagra. El complejo mecanismo interior de la bisagra de alta tecnología trabaja oculto como un mecanismo de relojería suizo, con unas características de amortiguación excepcionales. El procedimiento de cierre se lleva a cabo en cada fase del movimiento de forma homogénea y continua. Y todo ello a partir de un ángulo de apertura de 20°, independientemente del tamaño y el peso de la puerta.



**Todas las funciones se han rediseñado y desarrollado desde cero.**

Tiomos ofrece una mayor libertad de diseño en la fabricación de muebles. El sistema de bisagras permite instalar puertas con cubrimiento completo de hasta 24 mm, proporciona una conexión estable mediante un 30 % más de superficie de contacto y ofrece un aspecto similar cuando se combinan bisagras con y sin Soft-close. Además de la amortiguación, las bisagras Tiomos también se pueden equipar opcionalmente con un sistema de apertura automática.

**Junturas perfectas en un abrir y cerrar de ojos.**

El sistema de bisagras Tiomos ofrece tres dimensiones de regulación para lograr una alineación perfecta: la regulación de profundidad, de +3 a -2 milímetros, se produce en progresión continua y con inhibición automática por medio de un tornillo sin fin; el ajuste de altura de +/- 2 milímetros; y la regulación del solape con limitación de tope de +/- 2 milímetros.

**Otra genialidad de Tiomos, esta vez en el interior, son sus cualidades cinemáticas.**


Gracias a los movimientos de palanca optimizados físicamente, es posible abrir las puertas de los muebles con extrema facilidad. Además la cinemática única permite uniones nunca vistas con medidas de rendija mínimas. Estas características especiales del nuevo sistema de bisagras benefician sobre todo a los diseñadores de muebles, ya que los reducidos valores de las rendijas y fugas abren nuevas posibilidades en el diseño de muebles.



## Tiomos Mirro. Transparente.

**Confort de amortiguación total para puertas elegantes de cristal y espejo.**

Junto a la sofisticada técnica de fijación, que proporciona un soporte estable, con Tiomos Mirro se consigue un diseño elegante para puertas de cristal y espejo de gran calidad. La amortiguación Soft-close de la excelente generación de bisagras Tiomos, integrada en el brazo de la bisagra, permite que abrir y cerrar puertas de cristal y espejo de alta calidad con un movimiento elegante y fluido que apenas se hace notar, y que además resulta especialmente cuidadoso con estos materiales tan frágiles.



Dentro de la amplia gama de bisagras Tiomos, también está disponible en la moderna variante de color Night la bisagra de puerta de cristal y espejo Tiomos Mirro. Elegante y discreta, capta el gusto actual por los materiales oscuros.

## Tiomos M0. Bisagra para puertas finas

**Sujeción estable para aplicaciones de puerta especialmente estrechas.**

Gracias al sencillo atornillado Tiomos M0 a la puerta del mueble, se puede utilizar en una gran variedad de materiales con un grosor de 6 a 10 mm. Sin orificio de cazoleta. De este modo, Tiomos M0 permite trabajar con materiales más estrechos, como el aluminio, y subraya la enorme versatilidad de la gama de productos Tiomos. Puede llevar amortiguación Soft-close integrada, si así se desea.

**Compatibilidad total.**

El adaptador adhesivo de la bisagra Tiomos Mirro se puede colocar sin problemas en los adaptadores adhesivos existentes de la serie Nexis.

# Tiomos Serie M

## 1 sistema. 3 aplicaciones.

Con la serie Tiomos M, GRASS ofrece un movimiento perfecto para puertas, puertas de cristal y de espejo finas, así como puertas plegables o con tope de inglete. Puede ir con y sin amortiguación, según se prefiera, o con un sistema de apertura automático opcional. En resumen, Tiomos cumple todas las condiciones para satisfacer los requisitos, cada vez más exigentes, de la fabricación moderna de muebles.

### Tiomos M9 combina todas las ventajas de la serie de bisagras Tiomos para puertas a partir de 12 mm.



Tiomos M9

#### Estabilidad total para puertas finas a partir de 12 mm.

La tendencia en la fabricación actual de mobiliario se dirige hacia superficies cada vez más finas, también en las puertas de los muebles. Con Tiomos M9 no hay por qué renunciar al máximo confort de apertura y cierre. Incluso en grosores del frente de solo 12 milímetros, este exclusivo sistema de bisagras permanece estable en cualquier posición y en todo momento. Los procesos de movimiento perfeccionados resaltan la tendencia a un diseño de muebles sin concesiones.


#### Puertas plegables con amortiguación de cierre Soft-close regulable en varios niveles.

Hay puertas para todos los gustos. Es genial cuando una bisagra se puede utilizar para una gran variedad de soluciones específicas. Además, Tiomos M9 es la única bisagra para puerta estrecha del mundo con una tecnología de amortiguación totalmente integrada y ajustable sin necesidad de herramientas. De este modo, se pueden utilizar bisagras estructuralmente idénticas, ya sea con o sin amortiguación, en la construcción de muebles de alta calidad.

#### Funcionalidad de alta tecnología para puertas con tope de inglete en los cuatro lados.

Los 56 componentes de la compleja vida interior y unas cualidades físicamente optimizadas permiten abrir las puertas de los muebles con una facilidad extrema hasta un ángulo de 110°. Estos movimientos optimizados permiten el uso de toques de inglete en los cuatro lados y protegen el material.

# Bisagras versátiles para cualquier puerta de mueble.

 Mover las puertas de los muebles de forma elegante y segura, abrirlas con suavidad y cerrarlas con amortiguación: ese es el carácter especial de nuestros sistemas de bisagras.



Confort de amortiguación total para puertas de cristal y espejo. Junto a la sofisticada técnica de fijación, que proporciona un soporte estable, con Tiomos Mirro se consigue un diseño elegante para puertas de cristal y espejo de gran calidad que combina todas las ventajas de la acreditada generación de bisagras de Tiomos.

No importa si se trata de puertas de madera, de cristal, de espejo o estrechas, puertas de marco de aluminio, puertas de 4 lados o puertas plegables, con o sin tirador, interiores o con cubrimiento, insertadas o atornilladas de forma invisible, con Tipmatic o con Soft-close: con nuestros sistemas de bisagras, su creatividad no tiene límites.



**Tiomos Hidden.**  
La bisagra casi invisible.



# Sistemas de bisagras

Los sistemas de bisagras de GRASS ofrecen la solución perfecta para prácticamente cualquier situación.

	<p><b>Tiomos</b></p> <p>Nuestra amplia gama incluye productos para todas las necesidades. Sistema de bisagras Tiomos para todas las aplicaciones habituales y especiales.</p>	009
	<p><b>Tiomos Serie M</b></p> <p>La fantástica generación de bisagras que ofrece una mayor libertad de diseño. Ideales para puertas finas, de espejo, de cristal, y otros materiales o características.</p>	061
	<p><b>Nexis</b></p> <p>Sistemas de bisagras probados que combinan funcionalidad y comodidad de uso.</p>	097
	<p><b>Bisagras especiales</b></p> <p>Soluciones especiales individuales, como el sistema de bisagras oculto Tiomos Hidden, bisagras para puerta abatible o minibisagras.</p>	165
	<p><b>Bisagras reforzadas</b></p> <p>Bisagras de metal sólido de apertura especialmente ancha para construcción de módulos o construcción ilimitada. Ocupan poco espacio. Flexibles y funcionales.</p>	177
	<p><b>Técnica de aplicación</b></p> <p>El sistema de bisagras invisible para el diseño de muebles más sofisticados. Disponible para puertas con marco de madera y aluminio.</p>	193
	<p><b>Herrajes estructurales</b></p> <p>Piezas pequeñas con grandes resultados. Soportes de fondo, tornillos de unión, soportes para estante, etc.</p>	203

**Máxima estabilidad, amortiguación integrada, pureza en el diseño.**

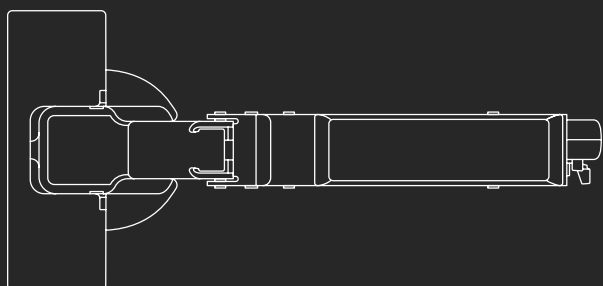


FOLLOW US

# serie tiomos.

**TI** Lograr un lenguaje de formas coherente solo es posible si se puede utilizar el mismo sistema de bisagras en todo tipo de aplicaciones de puerta.

**Todos los detalles y funciones se han rediseñado y desarrollado desde cero. El resultado es un elegante sistema de bisagras que cumple con todas las exigencias técnicas y funcionales, además de contar con detalles especiales que causan sensación.**



La gama de Tiomos, ampliada sistemáticamente, ofrece soluciones de movimiento para puertas estrechas a partir de 6 mm, puertas de espejo o con marco de aluminio, y en aplicaciones variables de ángulo ancho, bisagras ocultas y Tiomos para puertas abatibles.

QUALITÄTS-ZERTIFIKAT  
**LGAD**




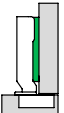
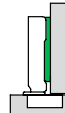

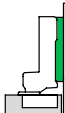

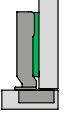
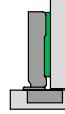
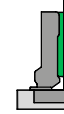
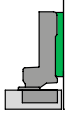

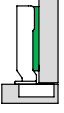
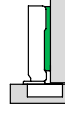
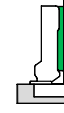
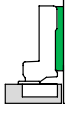









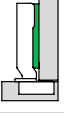
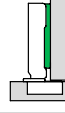
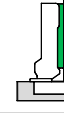
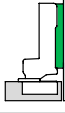

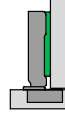
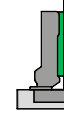
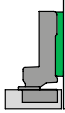

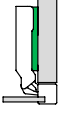
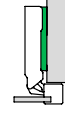
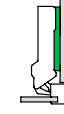
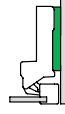

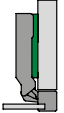

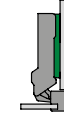
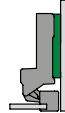

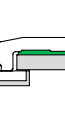

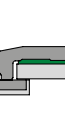
reddot design award  
honourable mention 2010



# Tiomos

## Sistemas de bisagras

Sistema de bisagras moderno para todas las aplicaciones habituales y especiales.  
Con o sin amortiguación integrada.


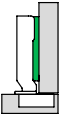

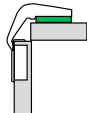
Ángulo de apertura		Descripción	Cubrimiento completo	Cubrimiento	Cubrimiento medio	Interior	Página
110°		<b>Tiomos 110</b> • Valores de fuga óptimos hasta un grosor de puerta de 24 mm • Regulación de profundidad cómoda mediante un tornillo sin fin					12
110°		<b>Tiomos Night 110</b> • Valores de fuga óptimos hasta un grosor de puerta de 24 mm • Regulación de profundidad cómoda mediante un tornillo sin fin					14
120°		<b>Tiomos 120</b> • Valores de fuga óptimos hasta un grosor de puerta de 24 mm • Regulación de profundidad cómoda mediante un tornillo sin fin					16
155°		<b>Tiomos 155</b> • Valores de fuga óptimos hasta un grosor de puerta de 32 mm • Profundidad de la cazoleta reducida • Para armarios con cajones o bandejas interiores					18
155°		<b>Tiomos Night 155</b> • Valores de fuga óptimos hasta un grosor de puerta de 32 mm • Profundidad de la cazoleta reducida • Para armarios con cajones o bandejas interiores	-			-	20
95°		<b>Tiomos 95</b> • Valores de fuga óptimos hasta un grosor de puerta de 28 mm • Regulación de profundidad cómoda mediante un tornillo sin fin					22
95°		<b>Tiomos Night 95</b> • Valores de fuga óptimos hasta un grosor de puerta de 28 mm • Regulación de profundidad cómoda mediante un tornillo sin fin	-				24
110°		<b>Tiomos 110 AL</b> • Valores de fuga óptimos para marcos de aluminio con un grosor de hasta 24 mm y una anchura de hasta 22 mm • La bisagra es invisible desde fuera					26
110°		<b>Tiomos Night 110 AL</b> • Valores de fuga óptimos para marcos de aluminio con un grosor de hasta 24 mm y una anchura de hasta 22 mm • La bisagra es invisible desde fuera					28
110°		<b>Tiomos 110/90A</b> • Bisagra para construcciones con esquinas ciegas • Regulación de profundidad cómoda mediante un tornillo sin fin	-		-	-	30
110°		<b>Tiomos Night 110/90A</b> • Bisagra para construcciones con esquinas ciegas • Regulación de profundidad cómoda mediante un tornillo sin fin	-		-	-	32

# Tiomos

## Sistemas de bisagras

Sistema de bisagras moderno para todas las aplicaciones habituales y especiales. Con o sin amortiguación integrada.

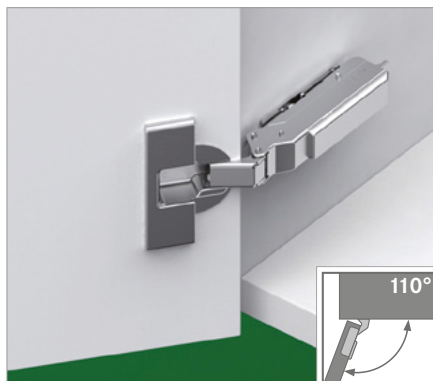
Ángulo de apertura		Descripción	Cubrimiento completo	Cubrimiento	Cubrimiento medio	Interior	Página
110°		<b>Tiomos 110/90E</b> • Bisagra para construcciones con esquinas ciegas • Regulación de profundidad cómoda mediante un tornillo sin fin	-	-	-		34
110°		<b>Tiomos Night 110/90E</b> • Bisagra para construcciones con esquinas ciegas • Regulación de profundidad cómoda mediante un tornillo sin fin	-	-	-		36
110°		<b>Tiomos 110/30A</b> • Para módulos biselados 30° • Regulación de profundidad cómoda mediante un tornillo sin fin	-		-	-	38
110°		<b>Tiomos 110/30E</b> • Para módulos biselados 30° • Regulación de profundidad cómoda mediante un tornillo sin fin	-	-	-		40
110°		<b>Tiomos 110/37A</b> • Para módulos biselados 37° • Regulación de profundidad cómoda mediante un tornillo sin fin	-		-	-	42
110°		<b>Tiomos 110/37E</b> • Para módulos biselados 37° • Regulación de profundidad cómoda mediante un tornillo sin fin	-	-	-		44
110°		<b>Tiomos 110/45A</b> • Para módulos biselados 45° • Regulación de profundidad cómoda mediante un tornillo sin fin	-		-	-	46
110°		<b>Tiomos 110/45E</b> • Para módulos biselados 45° • Regulación de profundidad cómoda mediante un tornillo sin fin	-	-	-		48
120°		<b>Tiomos 120/-15A</b> • Para módulos biselados -15° • Regulación de profundidad cómoda mediante un tornillo sin fin	-		-	-	50
120°		<b>Tiomos 120/-30A</b> • Para módulos biselados -30° • Regulación de profundidad cómoda mediante un tornillo sin fin	-		-	-	52
120°		<b>Tiomos 120/-45A</b> • Para módulos biselados -45° • Regulación de profundidad cómoda mediante un tornillo sin fin	-		-	-	54

Ángulo de apertura		Descripción	Cubrimiento completo	Cubrimiento	Cubrimiento medio	Interior	Página
100°		<b>Tiemos 100</b> <ul style="list-style-type: none"> <li>• Para puertas de neveras (puertas deslizables)</li> <li>• Regulación de profundidad cómoda mediante un tornillo sin fin</li> </ul>		-	-	-	56
-		<b>Tiemos PCC</b> <ul style="list-style-type: none"> <li>• Para unir dos puertas de armario de esquina</li> <li>• Regulación de profundidad cómoda mediante un tornillo sin fin</li> </ul>	-		-	-	58

<b>Bases Tiemos</b>	76
<b>Accesorios</b>	86
<b>Información técnica</b>	90

# TIOMOS 110

Bisagra de 110° (puertas de hasta 24 mm de grosor)



- Ángulo de apertura de 110°
- Valores de fuga óptimos hasta un grosor de puerta de 24 mm
- Regulación de profundidad cómodo mediante un tornillo sin fin
- Regulación tridimensional con su base correspondiente

## INFORMACIÓN DE PEDIDO

Posición de la puerta	Manivela	Función de cierre suave	Muelle	Material	Click-on		Impreso
					A presión	Atornillado	Sin herramientas
cubrimiento completo	0	■	■	Acero	<b>F028 138523</b>	<b>F028 1385 19</b>	<b>F017 1394 14</b>
	0	-	■	Acero	<b>F045 138461</b>	<b>F045 138457</b>	<b>F034 139385</b>
	0	-	-	Acero		<b>F046 138579<sup>1</sup></b>	<b>F035 139442<sup>1</sup></b>
Cubrimiento	3	■	■	Acero	<b>F028 138524</b>	<b>F028 138520</b>	<b>F017 1394 15</b>
	3	-	■	Acero	<b>F045 138462</b>	<b>F045 138458</b>	<b>F034 139386</b>
	3	-	-	Acero		<b>F046 138580<sup>1</sup></b>	<b>F035 139443<sup>1</sup></b>
cubrimiento medio	9,5	■	■	Zamak/acero	<b>F028 138525</b>	<b>F028 138521</b>	<b>F017 1394 16</b>
	9,5	-	■	Zamak/acero	<b>F045 138463</b>	<b>F045 138459</b>	<b>F034 139387</b>
	9,5	-	-	Zamak/acero		<b>F046 138581<sup>1</sup></b>	<b>F035 139444<sup>1</sup></b>
Interior	19	■	■	Zamak/acero	<b>F028 138526</b>	<b>F028 138522</b>	<b>F017 1394 17</b>
	19	-	■	Zamak/acero	<b>F045 138464</b>	<b>F045 138460</b>	<b>F034 139388</b>
	19	-	-	Zamak/acero		<b>F046 138582<sup>1</sup></b>	<b>F035 139445<sup>1</sup></b>

<sup>1</sup>También se requiere PIN de Tipmatic

## TAPAS PROTECTORAS

	Designación	Personalización (logotipo)	Color	Apto para arrancar	N.º ref.
	Brazo de bisagra; Estándar; Acero; Izquierda o derecha; Sin logotipo	Impresión digital, Estampación	Nickel	0/3/9,5/14/19	<b>F072 135500</b>
	Brazo de bisagra; Estándar; Acero; Derecha; Con el logotipo de GRASS	Estampación	Nickel	0/3/9,5/14/19	<b>F072 135550</b>
	Brazo de bisagra; Estándar; Acero; Izquierda; Con el logotipo de GRASS	Estampación	Nickel	0/3/9,5/14/19	<b>F072 135551</b>
	Brazo de bisagra; Con protección mediante fijación integrada; ABS; Izquierda o derecha; Sin logotipo	Impresión digital	Black	0/3/9,5/14/19	<b>F072 140504</b>
	Cazoleta de bisagra; Estándar; Acero; Izquierda o derecha; Sin logotipo		Nickel		<b>F072 135503</b>

## ACCESORIOS

	Designación	N.º ref.
	Pasador Tipmatic, corto, Light grey	<b>F069 149392</b>
	Pasador Tipmatic, largo, Light grey	<b>F069 149389</b>

	Designación	N.º ref.
	Tiomos Limitador de ángulo de apertura de 85°	<b>F072 135751</b>
	Bloqueo de clic	<b>F072 135807</b>

## REFERENCIAS DE PÁGINAS

Placas de montaje Tiomos	76	Tipmatic	160		
Accesorios	86	Tecnología de montaje	193		
Información técnica	90	Ayudas de montaje	198		

INDICACIONES DE PLANIFICACIÓN

Todas las medidas en milímetros

solapamiento completo K0		cubrimiento K3		cubrimiento medio K9.5		interior <sup>1</sup> K19																				
<p>Altura de base 2</p>		<p>Altura de base 2</p>		<p>Altura de base 2</p>		<p>Base altura 2 <sup>1</sup>Adaptar la base al grosor de la puerta + 1,5 mm</p>																				
Solapamiento de la puerta	Distancia de la cazoleta							Solapamiento de la puerta	Distancia de la cazoleta	Solapamiento de la puerta	Distancia de la cazoleta							Fuga de la puerta	Distancia de la cazoleta							
	0	3	4	5	6	7	-2				3	4	5	6	7	-2	19			3	4	5	6	7	3	
	24.0						-2				21.0					-2	0.0								3	
	23.0					-2					20.0				-2		0.5								3.5	
	22.0			-2		0					19.0			-2	0		1.0			0		2	3			
	21.0		-2		0						18.0		-2		0		1.5						3.5			
	20.0	-2		0		2					17.0	-2		0	2		2.0				2	3				
	19.0		0		2	3					16.5									3.0	2	3				
	18.5					3.5					16.0		0		2	3				4.0	3					
	18.0	0		2	3						15.5					3.5										
	17.5					3.5					15.0	0		2	3											
17.0		2	3				14.5		0	2	3															
16.5			3.5				14.0				3.5															
16.0	2	3					13.5		2	3																
15.5		3.5					13.0	2	3																	
15.0	3						12.5		3.5																	
14.5	3.5						12.0	3																		
							11.5	3.5																		
	Altura de la placa de montaje								Altura de la placa de montaje								Altura de la placa de montaje									

SEPARACIÓN MÍNIMA

JUNTA MÍNIMA

85° ÁNGULO DE APERTURA

AVISO

Grosor de la puerta	Distancia de la cazoleta					Grosor de la puerta	Distancia de la cazoleta					Grosor de la puerta	Distancia de la cazoleta				
	3	4	5	6	7		3	4	5	6	7		3	4	5	6	7
24,0	1,0	1,0	1,0	1,2 <sup>2</sup>	2,1 <sup>2</sup>	24,0	2,4	2,1	2,1	2,1	2,0	36,0	11,1	10,3	9,7	9,1	8,5
22,0	1,0	1,0	1,0	1,0	1,5 <sup>2</sup>	22,0	1,6	1,6	1,6	1,5	1,5	30,0	5,4	4,8	4,4	4,3	4,2
21,0	1,0	1,0	1,0	1,0	1,2 <sup>2</sup>	21,0	1,4	1,3	1,3	1,3	1,3	28,0	3,7	3,6	3,5	3,4	3,3
20,0	1,0	1,0	1,0	1,0	1,0	20,0	1,1	1,1	1,1	1,1	1,1	26,0	2,9	2,8	2,8	2,7	2,6
19,0	1,0	1,0	1,0	1,0	1,0	19,0	0,9	0,9	0,9	0,9	0,9	24,0	2,2	2,1	2,1	2,1	2,0
18,0	1,0	1,0	1,0	1,0	1,0	18,0	0,7	0,7	0,7	0,7	0,7	22,0	1,6	1,6	1,6	1,5	1,5
17,0	1,0	1,0	1,0	1,0	1,0	17,0	0,6	0,6	0,6	0,6	0,6	21,0	1,4	1,3	1,3	1,3	1,3
16,0	1,0	1,0	1,0	1,0	1,0	16,0	0,6	0,6	0,6	0,6	0,6	20,0	1,1	1,1	1,1	1,1	1,1
												19,0	0,9	0,9	0,9	0,9	0,9
												18,0	0,7	0,7	0,7	0,7	0,7
												16,0	0,6	0,6	0,6	0,6	0,6
	Separación mínima						Junta mínima (F)						Junta mínima (F) <sup>3</sup> 85°				

<sup>2</sup> 1,0 para ángulo de apertura de 85°

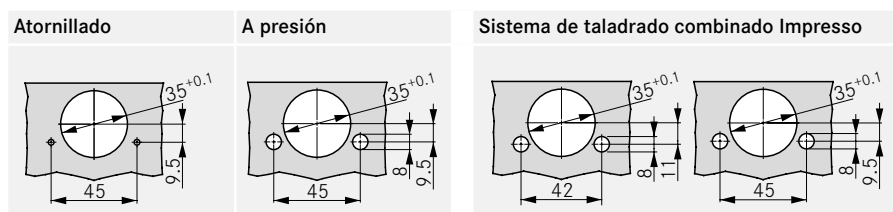
<sup>3</sup> Limitador del ángulo de apertura a 85°

La rendija mínima es el espacio existente entre el borde frontal del módulo con la puerta cerrada con la que es posible abrir la puerta sin colisiones.

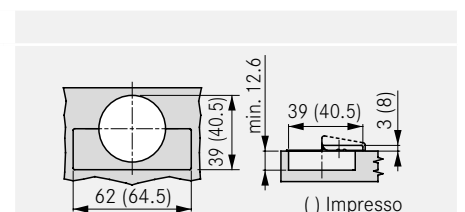
Fuga mínima para puertas con cantos biselados (R = 1 mm) según ajuste de fábrica.

Para puertas de grosor a partir de 24 mm, se recomienda realizar un montaje de prueba.

ESQUEMA DE TALADRADO

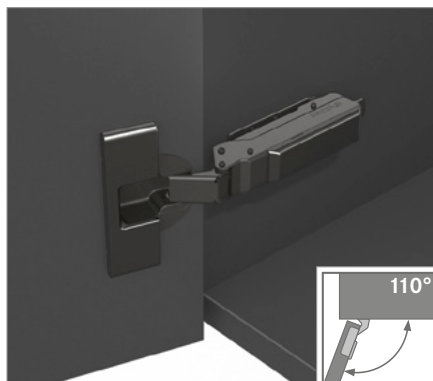


MEDIDAS DE LA CAZOLETA



# TIOMOS NIGHT 110

Bisagra de 110° (puertas de hasta 24 mm de grosor)



- Ángulo de apertura de 110°
- Valores de fuga óptimos hasta un grosor de puerta de 24 mm
- Regulación de profundidad cómodo mediante un tornillo sin fin
- Regulación tridimensional con su base correspondiente
- Especial para materiales de módulos y maderas oscuros

## INFORMACIÓN DE PEDIDO

Posición de la puerta	Manivela	Función de cierre suave	Muelle	Material	Click-on			
					Atornillado			
cubrimiento completo	0	■	■	Acero	<b>F028 149492</b>			
	3	■	■	Acero	<b>F028 139 129</b>			
	3	-	■	Acero	<b>F045 140958</b>			
Cubrimiento	3	-	-	Acero	<b>F046 149603<sup>1</sup></b>			
	9,5	■	■	Zamak/acero	<b>F028 139 130</b>			
	9,5	-	■	Zamak/acero	<b>F045 140952</b>			
cubrimiento medio	9,5	-	-	Zamak/acero	<b>F046 149604<sup>1</sup></b>			
	19	■	■	Zamak/acero	<b>F028 139 131</b>			
	19	-	■	Zamak/acero	<b>F045 140955</b>			
Interior	19	-	-	Zamak/acero	<b>F046 149605<sup>1</sup></b>			

<sup>1</sup>También se requiere PIN de Tipmatic

## TAPAS PROTECTORAS

	Designación	Personalización (logotipo)	Color	Apto para arrancar	N.º ref.
	Brazo de bisagra; Estándar; Acero; Izquierda o derecha; Sin logotipo	Estampación	Night	0/3/9,5/14/19	<b>F072 140519</b>
	Cazoleta de bisagra; Estándar; Acero; Izquierda o derecha; Sin logotipo		Night		<b>F072 140520</b>

## ACCESORIOS

	Designación	N.º ref.
	Pasador Tipmatic, corto, Black	<b>F069 149391</b>
	Pasador Tipmatic, largo, Black	<b>F069 149388</b>
	Tiomos Limitador de ángulo de apertura de 85°	<b>F072 135751</b>

	Designación	N.º ref.
	Tornillo para madera de cabeza avellanada, Night, 3,5 x 15 mm	<b>F072 135961</b>
	Bloqueo de clic	<b>F072 135807</b>

## REFERENCIAS DE PÁGINAS

Placas de montaje Tiomos	76	Tipmatic	160		
Accesorios	86	Tecnología de montaje	193		
Información técnica	90	Ayudas de montaje	198		

INDICACIONES DE PLANIFICACIÓN

Todas las medidas en milímetros

solapamiento completo K0		cubrimiento K3		cubrimiento medio K9.5		interior <sup>1</sup> K19																									
<p>Altura de base 2</p>		<p>Altura de base 2</p>		<p>Altura de base 2</p>		<p>Base altura 2 <sup>1</sup>Adaptar la base al grosor de la puerta + 1,5 mm</p>																									
Solapamiento de la puerta	Distancia de la cazoleta							Solapamiento de la puerta	Distancia de la cazoleta							Solapamiento de la puerta	Distancia de la cazoleta							Fuga de la puerta	Distancia de la cazoleta						
	0	3	4	5	6	7			3	4	5	6	7		9.5		3	4	5	6	7		19		3	4	5	6	7		
	24.0						-2		21.0					-2	14.5						-2	0.0							3		
	23.0					-2			20.0				-2		13.5					-2		0.5						2	3.5		
	22.0			-2		0			19.0			-2	0		12.5				-2	0		1.0	0				2	3			
	21.0		-2		0				18.0		-2		0		11.5			-2		0		1.5						3.5			
	20.0	-2		0		2			17.0	-2		0		2	10.5		-2		0		2	2.0				2	3				
	19.0		0		2	3			16.5						10.0				0		2	3.0	2		3						
	18.5						3.5		16.0		0		2	3	9.5			0		2	3	4.0	3								
	18.0	0		2	3				15.5						3.5		9.0						3.5								
	17.5						3.5		15.0	0		2	3		8.5		0		2	3											
17.0		2	3				14.5					3.5	8.0					3.5													
16.5			3.5				14.0		2	3			7.5			2	3														
16.0	2	3					13.5			3.5			7.0				3.5														
15.5		3.5					13.0	2	3				6.5	2	3																
15.0	3						12.5		3.5				6.0		3.5																
14.5	3.5						12.0	3					5.5	3																	
							11.5	3.5					5.0	3.5																	
Altura de la placa de montaje							Altura de la placa de montaje							Altura de la placa de montaje							Altura de la placa de montaje										

SEPARACIÓN MÍNIMA

JUNTA MÍNIMA

85° ÁNGULO DE APERTURA

AVISO

Grosor de la puerta	Distancia de la cazoleta					Grosor de la puerta	Distancia de la cazoleta					Grosor de la puerta	Distancia de la cazoleta				
	3	4	5	6	7		3	4	5	6	7		3	4	5	6	7
24,0	1,0	1,0	1,0	1,2 <sup>2</sup>	2,1 <sup>2</sup>	24,0	2,4	2,1	2,1	2,1	2,0	36,0	11,1	10,3	9,7	9,1	8,5
22,0	1,0	1,0	1,0	1,0	1,5 <sup>2</sup>	22,0	1,6	1,6	1,6	1,5	1,5	30,0	5,4	4,8	4,4	4,3	4,2
21,0	1,0	1,0	1,0	1,0	1,2 <sup>2</sup>	21,0	1,4	1,3	1,3	1,3	1,3	28,0	3,7	3,6	3,5	3,4	3,3
20,0	1,0	1,0	1,0	1,0	1,0	20,0	1,1	1,1	1,1	1,1	1,1	26,0	2,9	2,8	2,8	2,7	2,6
19,0	1,0	1,0	1,0	1,0	1,0	19,0	0,9	0,9	0,9	0,9	0,9	24,0	2,2	2,1	2,1	2,1	2,0
18,0	1,0	1,0	1,0	1,0	1,0	18,0	0,7	0,7	0,7	0,7	0,7	22,0	1,6	1,6	1,6	1,5	1,5
17,0	1,0	1,0	1,0	1,0	1,0	17,0	0,6	0,6	0,6	0,6	0,6	21,0	1,4	1,3	1,3	1,3	1,3
16,0	1,0	1,0	1,0	1,0	1,0	16,0	0,6	0,6	0,6	0,6	0,6	20,0	1,1	1,1	1,1	1,1	1,1
												19,0	0,9	0,9	0,9	0,9	0,9
												18,0	0,7	0,7	0,7	0,7	0,7
												16,0	0,6	0,6	0,6	0,6	0,6
Separación mínima						Junta mínima (F)						Junta mínima (F) <sup>3</sup> 85°					

<sup>2</sup> 1,0 para ángulo de apertura de 85°

<sup>3</sup> Limitador del ángulo de apertura a 85°

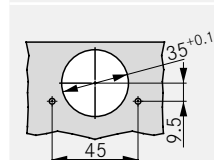
La rendija mínima es el espacio existente entre el borde frontal del módulo con la puerta cerrada con la que es posible abrir la puerta sin colisiones.

Fuga mínima para puertas con cantos biselados (R = 1 mm) según ajuste de fábrica.

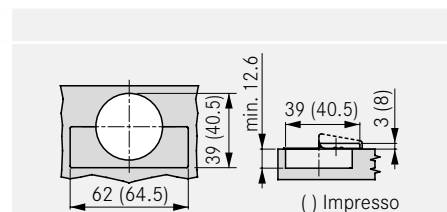
Para puertas de grosor a partir de 24 mm, se recomienda realizar un montaje de prueba.

ESQUEMA DE TALADRADO

Atornillado



MEDIDAS DE LA CAZOLETA



# TIOMOS 120

Bisagra de 120° (puertas de hasta 24 mm de grosor)



- Ángulo de apertura de 120°
- Valores de fuga óptimos hasta un grosor de puerta de 22 mm
- Regulación de profundidad cómodo mediante un tornillo sin fin
- Regulación tridimensional con su base correspondiente

## INFORMACIÓN DE PEDIDO

Posición de la puerta		Manivela	Función de cierre suave	Muelle	Material	Click-on		Impreso
						A presión	Atornillado	Sin herramientas
Cubrimiento completo		0	■	■	Acero	<b>F028 138551</b>	<b>F028 138547</b>	<b>F017 139428</b>
Cubrimiento		3	■	■	Acero	<b>F028 138552</b>	<b>F028 138548</b>	<b>F017 139429</b>
Cubrimiento medio		9,5	■	■	Zamak/acero	<b>F028 138553</b>	<b>F028 138549</b>	<b>F017 139430</b>
Interior		19	■	■	Zamak/acero	<b>F028 138554</b>	<b>F028 138550</b>	<b>F017 139558</b>

## TAPAS PROTECTORAS

	Designación	Personalización (logotipo)	Color	Apto para arrancar	N.º ref.
	Brazo de bisagra; Estándar; Acero; Izquierda o derecha; Sin logotipo	Impresión digital, Estampación	Nickel	0/3/9,5/14/19	<b>F072 135500</b>
	Brazo de bisagra; Estándar; Acero; Derecha; Con el logotipo de GRASS	Estampación	Nickel	0/3/9,5/14/19	<b>F072 135550</b>
	Brazo de bisagra; Estándar; Acero; Izquierda; Con el logotipo de GRASS	Estampación	Nickel	0/3/9,5/14/19	<b>F072 135551</b>
	Brazo de bisagra; Con protección mediante fijación integrada; ABS; Izquierda o derecha; Sin logotipo	Impresión digital	Black	0/3/9,5/14/19	<b>F072 140504</b>
	Cazoleta de bisagra; Estándar; Acero; Izquierda o derecha; Sin logotipo		Nickel		<b>F072 135503</b>

## ACCESORIOS

	Designación	N.º ref.
	Tiomos Limitador de ángulo de apertura de 85°	<b>F072 135751</b>

	Designación	N.º ref.
	Bloqueo de clic	<b>F072 135807</b>

## REFERENCIAS DE PÁGINAS

Placas de montaje Tiomos	76	Tipmatic	160		
Accesorios	86	Tecnología de montaje	193		
Información técnica	90	Ayudas de montaje	198		

INDICACIONES DE PLANIFICACIÓN

Todas las medidas en milímetros

solapamiento completo K0		cubrimiento K3		cubrimiento medio K9.5		interior <sup>1</sup> K19														
<p>Altura de base 2</p>		<p>Altura de base 2</p>		<p>Altura de base 2</p>		<p>Base altura 2 <sup>1</sup>Adaptar la base al grosor de la puerta +1,5 mm</p>														
Solapamiento de la puerta	Distancia de la cazoleta					Solapamiento de la puerta	Distancia de la cazoleta					Fuga de la puerta	Distancia de la cazoleta							
	0	3	4	5	6		7	3	3	4	5		6	7	19	3	4	5	6	7
	24.0						-2	21.0						-2	0.0				2	3
	23.0				-2			20.0					-2		0.5					3.5
	22.0			-2			0	19.0			-2			0	1.0	0		2	3	
	21.0		-2				0	18.0		-2				0	1.5				3.5	
	20.0	-2					2	17.0	-2					2	2.0		2	3		
	19.0		0				3	16.5						3	3.0	2	3			
	18.5						3.5	16.0		0				2	3	4.0	3			
	18.0	0			2		3	15.5						3	3.5					
	17.5						3.5	15.0	0				2	3						
17.0		2	3			14.5					3.5									
16.5			3.5			14.0		2	3											
16.0	2	3				13.5			3.5											
15.5		3.5				13.0	2	3												
15.0	3					12.5		3.5												
14.5	3.5					12.0	3													
						11.5	3.5													
	Altura de la placa de montaje						Altura de la placa de montaje						Altura de la placa de montaje							

SEPARACIÓN MÍNIMA

JUNTA MÍNIMA

85° ÁNGULO DE APERTURA

AVISO

Grosor de la puerta	Distancia de la cazoleta					
	3	4	5	6	7	
	24,0	1,2 <sup>2</sup>	2,1 <sup>2</sup>	3,0 <sup>2</sup>	3,9 <sup>2</sup>	4,7 <sup>2</sup>
	22,0	1,0	1,1 <sup>2</sup>	2,0 <sup>2</sup>	2,9 <sup>2</sup>	3,8 <sup>2</sup>
	21,0	1,0	1,0	1,6 <sup>2</sup>	2,4 <sup>2</sup>	3,3 <sup>2</sup>
	20,0	1,0	1,0	1,1 <sup>2</sup>	2,0 <sup>2</sup>	2,9 <sup>2</sup>
	19,0	1,0	1,0	1,0	1,5 <sup>2</sup>	2,4 <sup>2</sup>
	18,0	1,0	1,0	1,0	1,0	1,9 <sup>2</sup>
	17,0	1,0	1,0	1,0	1,0	1,5 <sup>2</sup>
	16,0	1,0	1,0	1,0	1,0	1,0
	Separación mínima					

Grosor de la puerta	Distancia de la cazoleta					
	3	4	5	6	7	
	24,0	6,4	5,4	4,4	3,4	2,4
	22,0	3,0	2,0	1,5	1,5	1,5
	21,0	1,4	1,3	1,3	1,3	1,3
	20,0	1,1	1,1	1,1	1,1	1,1
	19,0	0,9	0,9	0,9	0,9	0,9
	18,0	0,7	0,7	0,7	0,7	0,7
	17,0	0,6	0,6	0,6	0,6	0,6
	16,0	0,6	0,6	0,6	0,6	0,6
	Junta mínima (F)					

Grosor de la puerta	Distancia de la cazoleta					
	3	4	5	6	7	
	36,0	11,1	10,3	9,7	9,1	8,5
	30,0	5,4	4,8	4,4	4,3	4,2
	28,0	3,7	3,6	3,5	3,4	3,3
	26,0	2,9	2,8	2,8	2,7	2,6
	24,0	2,2	2,1	2,1	2,1	2,0
	22,0	1,6	1,6	1,6	1,5	1,5
	21,0	1,4	1,3	1,3	1,3	1,3
	20,0	1,1	1,1	1,1	1,1	1,1
19,0	0,9	0,9	0,9	0,9	0,9	
18,0	0,7	0,7	0,7	0,7	0,7	
16,0	0,6	0,6	0,6	0,6	0,6	
	Junta mínima (F) <sup>3</sup> 85°					

La rendija mínima es el espacio existente entre el borde frontal del módulo con la puerta cerrada con la que es posible abrir la puerta sin colisiones.

Fuga mínima para puertas con cantos biselados (R = 1 mm) según ajuste de fábrica.

Para puertas de grosor a partir de 24 mm, se recomienda realizar un montaje de prueba.

<sup>2</sup> 1,0 para ángulo de apertura de 85°

<sup>3</sup> Limitador del ángulo de apertura a 85°

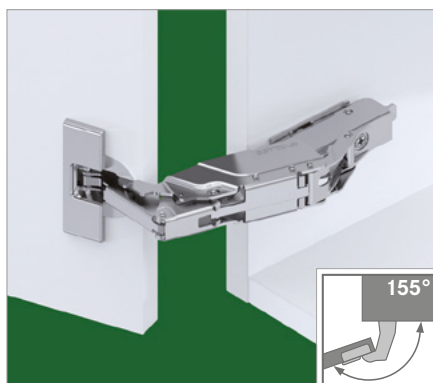
ESQUEMA DE TALADRADO

MEDIDAS DE LA CAZOLETA

Atornillado	A presión	Sistema de taladrado combinado Impresso	
			<p>( ) Impresso</p>

# TIOMOS 155

Bisagra de ángulo ancho de 155° (puertas de hasta 32 mm de grosor)



- Ángulo de apertura de 155°
- Regulación de profundidad cómodo mediante un tornillo sin fin
- Para armarios con cajones o bandejas interiores
- Valores de fuga óptimos hasta un grosor de puerta de 32 mm
- Regulación tridimensional con su base correspondiente
- Valores de fuga óptimos
- Profundidad de la cazoleta reducida

## INFORMACIÓN DE PEDIDO

Posición de la puerta		Manivela	Función de cierre suave	Muelle	Material	Click-on		Impreso
						A presión	Atornillado	Sin herramientas
cubrimiento completo		0	■	■	Zamak	<b>F028 138564</b>	<b>F028 138561</b>	<b>F017 139435</b>
		0	-	■	Zamak		<b>F045 138499</b>	
		0	-	-	Zamak		<b>F046 138621<sup>1</sup></b>	
Cubrimiento		3	■	■	Zamak	<b>F028 138565</b>	<b>F028 138562</b>	<b>F017 139436</b>
		3	-	■	Zamak		<b>F045 138500</b>	
		3	-	-	Zamak		<b>F046 138622<sup>1</sup></b>	
cubrimiento medio		9,5	■	■	Zamak	<b>F028 138566</b>	<b>F028 138563</b>	<b>F017 139437</b>
		9,5	-	■	Zamak		<b>F045 138501</b>	

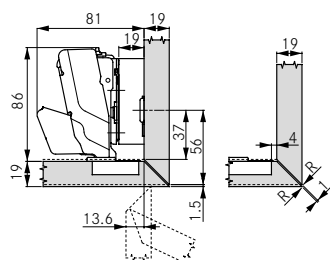
<sup>1</sup>También se requiere PIN de Tipmatic

## ACCESORIOS

	Designación	N.º ref.
	Pasador Tipmatic, corto, Light grey	<b>F069 149392</b>
	Pasador Tipmatic, largo, Light grey	<b>F069 149389</b>

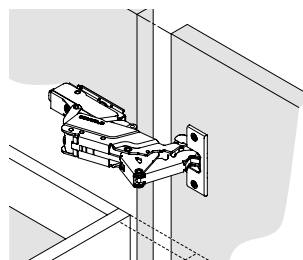
	Designación	N.º ref.
	Tiomos Limitador de ángulo de apertura de 120°	<b>F072 135753</b>
	Bloqueo de clic	<b>F072 135807</b>

## TOPE DE INGLETE (CIRCUNFERENCIAL)



Con un codo 0, una altura de base de 19 y una distancia de la cazoleta de 4 mm, es posible realizar un tope de inglete de cuatro lados.

## INTRUSIÓN CERO



### Para cajones interiores.

Con codo 0 la puerta tiene con 90° un retorno con todas las alturas de las bases. Con un codo 3 y una altura de base 3, la puerta queda nivelada con el módulo.

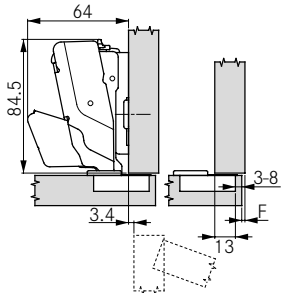
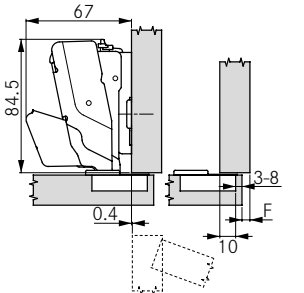
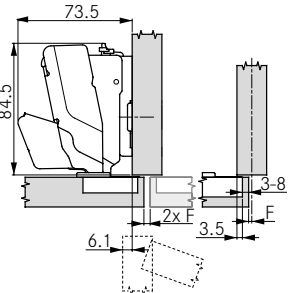
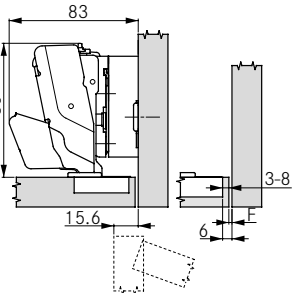
Grosor de la puerta (TS)	Inglete circunferencial	Inglete lateral
	R (mín.)	R (mín.)
19-20	1,0	0
22	2,0	0
24	3,0	1,0
26	4,2	2,5
28	5,4	3,8
24	6,5	5,3

## REFERENCIAS DE PÁGINAS

Placas de montaje Tiomos	76	Tipmatic	160		
Accesorios	86	Tecnología de montaje	193		
Información técnica	90	Ayudas de montaje	198		

INDICACIONES DE PLANIFICACIÓN

Todas las medidas en milímetros

solapamiento completo		K0		cubrimiento		K3		cubrimiento medio		K9.5		interior <sup>1</sup>		K0								
		Altura de base 2				Altura de base 2				Altura de base 2				Codo 0, base altura 21 <sup>1</sup> Adaptar la base al grosor de la puerta +1,5 mm								
Solapamiento de la puerta	Distancia de la cazoleta			Solapamiento de la puerta	Distancia de la cazoleta			Solapamiento de la puerta	Distancia de la cazoleta			Solapamiento de la puerta	Distancia de la cazoleta									
	0	3	4		5	6	7		8	3	3		4	5	6	7	8	0	3	4	5	
	25.0									-2	22.0											
	24.0									-2	21.0											
	23.0									-2	20.0											
	22.0									0	19.0											
	21.0									0	18.0											
	20.0									2	17.0											
	19.0									3	16.5											
	18.5									3.5	16.0											
	18.0									3.5	15.5											
	17.5									3.5	15.0											
	17.0									3.5	14.5											
16.5							3.5	14.0														
16.0							3.5	13.5														
15.5							3.5	13.0														
15.0							3.5	12.5														
14.5							3.5	12.0														
							3.5	11.5														
Altura de la placa de montaje			Altura de la placa de montaje			Altura de la placa de montaje			Altura de la placa de montaje			Altura de la placa de montaje										

SEPARACIÓN MÍNIMA

JUNTA MÍNIMA

AVISO

Grosor de la puerta	Distancia de la cazoleta							Grosor de la puerta	Distancia de la cazoleta						
	3	4	5	6	7	8	3		4	5	6	7	8		
	32,0	1,0	1,0						32,0	0,2 <sup>1</sup>	0,2 <sup>1</sup>				
	31,0	1,0	1,0	1,0					31,0	0,2 <sup>1</sup>	0,2 <sup>1</sup>	0,2 <sup>1</sup>	0,2 <sup>1</sup>		
	30,0	1,0	1,0	1,0					30,0	0,2 <sup>1</sup>	0,2 <sup>1</sup>	0,2 <sup>1</sup>	0,2 <sup>1</sup>	0,2 <sup>1</sup>	
	29,0	1,0	1,0	1,0	1,0	1,0	1,0		29,0	0,2 <sup>1</sup>	0,2 <sup>1</sup>	0,2 <sup>1</sup>	0,2 <sup>1</sup>	0,2 <sup>1</sup>	
	28,0	1,0	1,0	1,0	1,0	1,0	1,0		28,0	0,0	0,0	0,0	0,0	0,0	
	26,0	1,0	1,0	1,0	1,0	1,0	1,0		26,0	0,0	0,0	0,0	0,0	0,0	
	25,0	1,0	1,0	1,0	1,0	1,0	1,0		25,0	0,0	0,0	0,0	0,0	0,0	
	24,0	1,0	1,0	1,0	1,0	1,0	1,0		24,0	0,0	0,0	0,0	0,0	0,0	
	22,0	1,0	1,0	1,0	1,0	1,0	1,0		22,0	0,0	0,0	0,0	0,0	0,0	
	21,0	1,0	1,0	1,0	1,0	1,0	1,0		21,0	0,0	0,0	0,0	0,0	0,0	
	20,0	1,0	1,0	1,0	1,0	1,0	1,0		20,0	0,0	0,0	0,0	0,0	0,0	
18,0	1,0	1,0	1,0	1,0	1,0	1,0	18,0	0,0	0,0	0,0	0,0	0,0			
16,0	1,0	1,0	1,0	1,0	1,0	1,0	16,0	0,0	0,0	0,0	0,0	0,0			
Separación mínima							Junta mínima (F)								

La rendija mínima es el espacio existente entre el borde frontal del módulo con la puerta cerrada con la que es posible abrir la puerta sin colisiones.

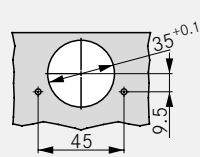
Fuga mínima para puertas con cantos biselados (R = 1 mm) según ajuste de fábrica.

Para puertas de hasta 28 mm de grosor, no es necesaria ninguna fuga. A partir de grosores de 29 mm, se recomienda realizar un montaje de prueba.

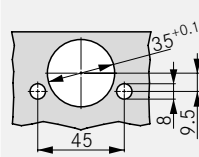
<sup>1</sup>Solo posible con limitador de ángulo de 120°

ESQUEMA DE TALADRADO

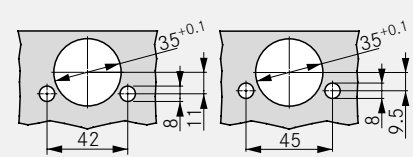
Atornillado



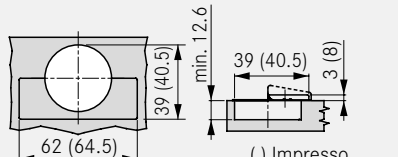
A presión



Sistema de taladrado combinado Impresso



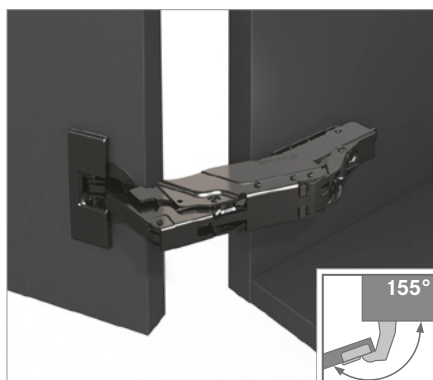
MEDIDAS DE LA CAZOLETA



( ) Impresso

# TIOMOS NIGHT 155

Bisagra de ángulo ancho de 155° (puertas de hasta 32 mm de grosor)



- Ángulo de apertura de 155°
- Regulación de profundidad cómodo mediante un tornillo sin fin
- Para armarios con cajones o bandejas interiores
- Valores de fuga óptimos hasta un grosor de puerta de 32 mm
- Regulación tridimensional con su base correspondiente
- Valores de fuga óptimos
- Profundidad de la cazoleta reducida
- Especial para materiales de módulos y maderas oscuros

## INFORMACIÓN DE PEDIDO

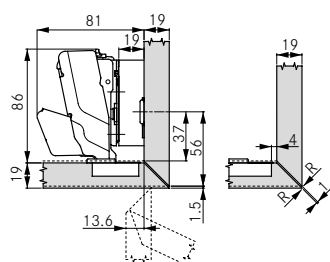
Posición de la puerta		Manivela	Función de cierre suave	Muelle	Material	Click-on Atornillado		
Cubrimiento		3	■	■	Zamak	<b>F028140944</b>		
cubrimiento medio		9,5	■	■	Zamak	<b>F028140942</b>		

## ACCESORIOS

	Designación	N.º ref.
	Tiomos Limitador de ángulo de apertura de 120°	<b>F072135753</b>
	Tornillo para madera de cabeza avellanada, Night, 3,5 x 15 mm	<b>F072135961</b>

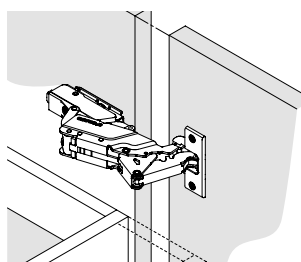
	Designación	N.º ref.
	Bloqueo de clic	<b>F072135807</b>

## TOPE DE INGLETE (CIRCUNFERENCIAL)



Con un codo 0, una altura de base de 19 y una distancia de la cazoleta de 4 mm, es posible realizar un tope de inglete de cuatro lados.

## INTRUSIÓN CERO



### Para cajones interiores.

Con codo 0 la puerta tiene con 90° un retorno con todas las alturas de las bases. Con un codo 3 y una altura de base 3, la puerta queda nivelada con el módulo.

Grosor de la puerta (TS)	Inglete circunferencial	Inglete lateral
	R (mín.)	R (mín.)
19-20	1,0	0
22	2,0	0
24	3,0	1,0
26	4,2	2,5
28	5,4	3,8
24	6,5	5,3

## REFERENCIAS DE PÁGINAS

Placas de montaje Tiomos	76	Tipmatic	160		
Accesorios	86	Tecnología de montaje	193		
Información técnica	90	Ayudas de montaje	198		

INDICACIONES DE PLANIFICACIÓN

Todas las medidas en milímetros

cubrimiento K3		cubrimiento medio K9.5																																																																																																																																																																																																																																																																		
<p>Altura de base 2</p>		<p>Altura de base 2</p>																																																																																																																																																																																																																																																																		
Solapamiento de la puerta	<table border="1"> <thead> <tr> <th rowspan="2">3</th> <th colspan="6">Distancia de la cazoleta</th> </tr> <tr> <th>3</th> <th>4</th> <th>5</th> <th>6</th> <th>7</th> <th>8</th> </tr> </thead> <tbody> <tr><td>22.0</td><td></td><td></td><td></td><td></td><td></td><td>-2</td></tr> <tr><td>21.0</td><td></td><td></td><td></td><td></td><td>-2</td><td></td></tr> <tr><td>20.0</td><td></td><td></td><td></td><td>-2</td><td></td><td>0</td></tr> <tr><td>19.0</td><td></td><td></td><td>-2</td><td></td><td>0</td><td></td></tr> <tr><td>18.0</td><td></td><td>-2</td><td></td><td>0</td><td></td><td>2</td></tr> <tr><td>17.0</td><td>-2</td><td></td><td>0</td><td></td><td>2</td><td>3</td></tr> <tr><td>16.5</td><td></td><td></td><td></td><td></td><td></td><td></td></tr> <tr><td>16.0</td><td></td><td>0</td><td></td><td>2</td><td>3</td><td></td></tr> <tr><td>15.5</td><td></td><td></td><td></td><td></td><td></td><td></td></tr> <tr><td>15.0</td><td>0</td><td></td><td>2</td><td>3</td><td></td><td></td></tr> <tr><td>14.5</td><td></td><td></td><td></td><td></td><td></td><td></td></tr> <tr><td>14.0</td><td></td><td>2</td><td>3</td><td></td><td></td><td></td></tr> <tr><td>13.5</td><td></td><td></td><td></td><td></td><td></td><td></td></tr> <tr><td>13.0</td><td>2</td><td>3</td><td></td><td></td><td></td><td></td></tr> <tr><td>12.5</td><td></td><td></td><td></td><td></td><td></td><td></td></tr> <tr><td>12.0</td><td>3</td><td></td><td></td><td></td><td></td><td></td></tr> <tr> <td colspan="7">Altura de la placa de montaje</td> </tr> </tbody> </table>	3	Distancia de la cazoleta						3	4	5	6	7	8	22.0						-2	21.0					-2		20.0				-2		0	19.0			-2		0		18.0		-2		0		2	17.0	-2		0		2	3	16.5							16.0		0		2	3		15.5							15.0	0		2	3			14.5							14.0		2	3				13.5							13.0	2	3					12.5							12.0	3						Altura de la placa de montaje							Solapamiento de la puerta	<table border="1"> <thead> <tr> <th rowspan="2">9.5</th> <th colspan="6">Distancia de la cazoleta</th> </tr> <tr> <th>3</th> <th>4</th> <th>5</th> <th>6</th> <th>7</th> <th>8</th> </tr> </thead> <tbody> <tr><td>14.5</td><td></td><td></td><td></td><td></td><td>-2</td><td></td></tr> <tr><td>13.5</td><td></td><td></td><td></td><td>-2</td><td></td><td>0</td></tr> <tr><td>12.5</td><td></td><td></td><td>-2</td><td></td><td>0</td><td></td></tr> <tr><td>11.5</td><td></td><td>-2</td><td></td><td>0</td><td></td><td>2</td></tr> <tr><td>10.5</td><td>-2</td><td></td><td>0</td><td></td><td>2</td><td>3</td></tr> <tr><td>10.0</td><td></td><td></td><td></td><td></td><td></td><td></td></tr> <tr><td>9.5</td><td></td><td>0</td><td></td><td>2</td><td>3</td><td></td></tr> <tr><td>9.0</td><td></td><td></td><td></td><td></td><td></td><td></td></tr> <tr><td>8.5</td><td>0</td><td></td><td>2</td><td>3</td><td></td><td></td></tr> <tr><td>8.0</td><td></td><td></td><td></td><td></td><td></td><td></td></tr> <tr><td>7.5</td><td></td><td>2</td><td>3</td><td></td><td></td><td></td></tr> <tr><td>7.0</td><td></td><td></td><td></td><td></td><td></td><td></td></tr> <tr><td>6.5</td><td>2</td><td>3</td><td></td><td></td><td></td><td></td></tr> <tr><td>6.0</td><td></td><td></td><td></td><td></td><td></td><td></td></tr> <tr><td>5.5</td><td>3</td><td></td><td></td><td></td><td></td><td></td></tr> <tr> <td colspan="7">Altura de la placa de montaje</td> </tr> </tbody> </table>	9.5	Distancia de la cazoleta						3	4	5	6	7	8	14.5					-2		13.5				-2		0	12.5			-2		0		11.5		-2		0		2	10.5	-2		0		2	3	10.0							9.5		0		2	3		9.0							8.5	0		2	3			8.0							7.5		2	3				7.0							6.5	2	3					6.0							5.5	3						Altura de la placa de montaje						
	3		Distancia de la cazoleta																																																																																																																																																																																																																																																																	
		3	4	5	6	7	8																																																																																																																																																																																																																																																													
	22.0						-2																																																																																																																																																																																																																																																													
	21.0					-2																																																																																																																																																																																																																																																														
	20.0				-2		0																																																																																																																																																																																																																																																													
	19.0			-2		0																																																																																																																																																																																																																																																														
	18.0		-2		0		2																																																																																																																																																																																																																																																													
	17.0	-2		0		2	3																																																																																																																																																																																																																																																													
	16.5																																																																																																																																																																																																																																																																			
	16.0		0		2	3																																																																																																																																																																																																																																																														
	15.5																																																																																																																																																																																																																																																																			
15.0	0		2	3																																																																																																																																																																																																																																																																
14.5																																																																																																																																																																																																																																																																				
14.0		2	3																																																																																																																																																																																																																																																																	
13.5																																																																																																																																																																																																																																																																				
13.0	2	3																																																																																																																																																																																																																																																																		
12.5																																																																																																																																																																																																																																																																				
12.0	3																																																																																																																																																																																																																																																																			
Altura de la placa de montaje																																																																																																																																																																																																																																																																				
9.5	Distancia de la cazoleta																																																																																																																																																																																																																																																																			
	3	4	5	6	7	8																																																																																																																																																																																																																																																														
14.5					-2																																																																																																																																																																																																																																																															
13.5				-2		0																																																																																																																																																																																																																																																														
12.5			-2		0																																																																																																																																																																																																																																																															
11.5		-2		0		2																																																																																																																																																																																																																																																														
10.5	-2		0		2	3																																																																																																																																																																																																																																																														
10.0																																																																																																																																																																																																																																																																				
9.5		0		2	3																																																																																																																																																																																																																																																															
9.0																																																																																																																																																																																																																																																																				
8.5	0		2	3																																																																																																																																																																																																																																																																
8.0																																																																																																																																																																																																																																																																				
7.5		2	3																																																																																																																																																																																																																																																																	
7.0																																																																																																																																																																																																																																																																				
6.5	2	3																																																																																																																																																																																																																																																																		
6.0																																																																																																																																																																																																																																																																				
5.5	3																																																																																																																																																																																																																																																																			
Altura de la placa de montaje																																																																																																																																																																																																																																																																				

SEPARACIÓN MÍNIMA

JUNTA MÍNIMA

AVISO

Grosor de la puerta	Distancia de la cazoleta					
	3	4	5	6	7	8
32,0	1,0	1,0				
31,0	1,0	1,0	1,0			
30,0	1,0	1,0	1,0			
29,0	1,0	1,0	1,0	1,0	1,0	1,0
28,0	1,0	1,0	1,0	1,0	1,0	1,0
26,0	1,0	1,0	1,0	1,0	1,0	1,0
25,0	1,0	1,0	1,0	1,0	1,0	1,0
24,0	1,0	1,0	1,0	1,0	1,0	1,0
22,0	1,0	1,0	1,0	1,0	1,0	1,0
21,0	1,0	1,0	1,0	1,0	1,0	1,0
20,0	1,0	1,0	1,0	1,0	1,0	1,0
18,0	1,0	1,0	1,0	1,0	1,0	1,0
16,0	1,0	1,0	1,0	1,0	1,0	1,0
Separación mínima						

Grosor de la puerta	Distancia de la cazoleta					
	3	4	5	6	7	8
32,0	0,2 <sup>1</sup>	0,2 <sup>1</sup>				
31,0	0,2 <sup>1</sup>	0,2 <sup>1</sup>	0,2 <sup>1</sup>	0,2 <sup>1</sup>		
30,0	0,2 <sup>1</sup>	0,2 <sup>1</sup>	0,2 <sup>1</sup>	0,2 <sup>1</sup>	0,2 <sup>1</sup>	
29,0	0,2 <sup>1</sup>	0,2 <sup>1</sup>	0,2 <sup>1</sup>	0,2 <sup>1</sup>	0,2 <sup>1</sup>	0,2 <sup>1</sup>
28,0	0,0	0,0	0,0	0,0	0,0	0,0
26,0	0,0	0,0	0,0	0,0	0,0	0,0
25,0	0,0	0,0	0,0	0,0	0,0	0,0
24,0	0,0	0,0	0,0	0,0	0,0	0,0
22,0	0,0	0,0	0,0	0,0	0,0	0,0
21,0	0,0	0,0	0,0	0,0	0,0	0,0
20,0	0,0	0,0	0,0	0,0	0,0	0,0
18,0	0,0	0,0	0,0	0,0	0,0	0,0
16,0	0,0	0,0	0,0	0,0	0,0	0,0
Junta mínima (F)						

La rendija mínima es el espacio existente entre el borde frontal del módulo con la puerta cerrada con la que es posible abrir la puerta sin colisiones.

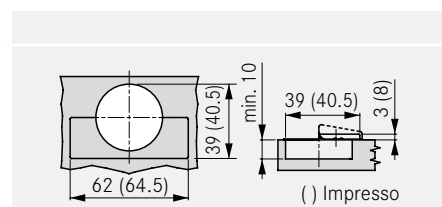
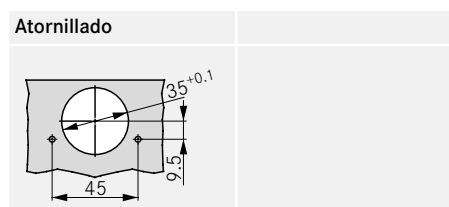
Fuga mínima para puertas con cantos biselados (R = 1 mm) según ajuste de fábrica.

Para puertas de hasta 28 mm de grosor, no es necesaria ninguna fuga. A partir de grosores de 29 mm, se recomienda realizar un montaje de prueba.

<sup>1</sup>Solo posible con limitador de ángulo de 120°

ESQUEMA DE TALADRADO

MEDIDAS DE LA CAZOLETA



# TIOMOS 95

Bisagra de 95° (puertas de hasta 28 mm de grosor)



- Ángulo de apertura de 95°
- Valores de fuga óptimos hasta un grosor de puerta de 28 mm
- Regulación de profundidad cómodo mediante un tornillo sin fin
- Regulación tridimensional con su base correspondiente

## INFORMACIÓN DE PEDIDO

Posición de la puerta		Manivela	Función de cierre suave	Muelle	Material	Click-on		Impreso
						A presión	Atornillado	Sin herramientas
cubrimiento completo		0	■	■	Acero	<b>F028 138571</b>	<b>F028 138567</b>	<b>F017 139438</b>
		0	-	■	Acero		<b>F045 138505</b>	
Cubrimiento		3	■	■	Acero	<b>F028 138572</b>	<b>F028 138568</b>	<b>F017 139439</b>
		3	-	■	Acero		<b>F045 138506</b>	
		3	-	-	Acero		<b>F046 138628<sup>1</sup></b>	
cubrimiento medio		9,5	■	■	Zamak/acero	<b>F028 138573</b>	<b>F028 138569</b>	<b>F017 139440</b>
		9,5	-	■	Zamak/acero		<b>F045 138507</b>	
Interior		19	■	■	Zamak/acero	<b>F028 138574</b>	<b>F028 138570</b>	<b>F017 139441</b>
		19	-	■	Zamak/acero		<b>F045 138508</b>	

<sup>1</sup>También se requiere PIN de Tipmatic

## TAPAS PROTECTORAS

	Designación	Personalización (logotipo)	Color	Apto para arrancar	N.º ref.
	Brazo de bisagra; Estándar; Acero; Izquierda o derecha; Sin logotipo	Impresión digital, Estampación	Nickel	0/3/9,5/14/19	<b>F072 135500</b>
	Brazo de bisagra; Estándar; Acero; Derecha; Con el logotipo de GRASS	Estampación	Nickel	0/3/9,5/14/19	<b>F072 135550</b>
	Brazo de bisagra; Estándar; Acero; Izquierda; Con el logotipo de GRASS	Estampación	Nickel	0/3/9,5/14/19	<b>F072 135551</b>
	Brazo de bisagra; Con protección mediante fijación integrada; ABS; Izquierda o derecha; Sin logotipo	Impresión digital	Black	0/3/9,5/14/19	<b>F072 140504</b>
	Cazoleta de bisagra; Estándar; Acero; Izquierda o derecha; Sin logotipo		Nickel		<b>F072 135503</b>

## ACCESORIOS

	Designación	N.º ref.
	Pasador Tipmatic, corto, Light grey	<b>F069 149392</b>
	Pasador Tipmatic, largo, Light grey	<b>F069 149389</b>

	Designación	N.º ref.
	Bloqueo de clic	<b>F072 135807</b>

## REFERENCIAS DE PÁGINAS

Placas de montaje Tiomos	76	Tipmatic	160		
Accesorios	86	Tecnología de montaje	193		
Información técnica	90	Ayudas de montaje	198		

INDICACIONES DE PLANIFICACIÓN

Todas las medidas en milímetros

solapamiento completo K0		cubrimiento K3		cubrimiento medio K9.5		interior <sup>1</sup> K19		
<p>Altura de base 2</p>		<p>Altura de base 2</p>		<p>Altura de base 2</p>		<p>Base altura 2 <sup>1</sup>Adaptar la base al grosor de la puerta +1,5 mm</p>		
Solapamiento de la puerta	Distancia de la cazoleta							
	0	3	4	5	6	7		
	24.0						-2	
	23.0					-2		
	22.0			-2		0		
	21.0		-2		0			
	20.0	-2		0		2		
	19.0		0		2	3		
	18.5					3.5		
	18.0	0		2	3			
	17.5				3.5			
	17.0		2	3				
	16.5			3.5				
16.0	2	3						
15.5		3.5						
15.0	3							
14.5	3.5							
Altura de la placa de montaje								
Solapamiento de la puerta	Distancia de la cazoleta							
	3	3	4	5	6	7		
	21.0						-2	
	20.0					-2		
	19.0			-2		0		
	18.0		-2		0			
	17.0	-2		0		2		
	16.5				2	3		
	16.0		0		2	3		
	15.5					3.5		
	15.0	0		2	3			
	14.5				3.5			
	14.0		2	3				
13.5			3.5					
13.0	2	3						
12.5		3.5						
12.0	3							
11.5	3.5							
Altura de la placa de montaje								
Solapamiento de la puerta	Distancia de la cazoleta							
	9.5	3	4	5	6	7		
	14.5						-2	
	13.5					-2		
	12.5			-2		0		
	11.5		-2		0			
	10.5	-2		0		2		
	10.0				2	3		
	9.5		0		2	3		
	9.0					3.5		
	8.5	0		2	3			
	8.0					3.5		
	7.5		2	3				
7.0			3.5					
6.5	2	3						
6.0		3.5						
5.5	3							
5.0	3.5							
Altura de la placa de montaje								
Fuga de la puerta	Distancia de la cazoleta							
	19	3	4	5	6	7		
	0.0		0		2	3		
	0.5					3.5		
	1.0	0		2	3			
	1.5				3.5			
	2.0		2	3				
	3.0	2	3					
	4.0	3						
	Altura de la placa de montaje							

SEPARACIÓN MÍNIMA

JUNTA MÍNIMA

Grosor de la puerta	Distancia de la cazoleta				
	3	4	5	6	7
36.0	1.0	1.0	1.0	1.4	2.4
30.0	1.0	1.0	1.0	1.0	1.9
28.0	1.0	1.0	1.0	1.0	1.7
26.0	1.0	1.0	1.0	1.0	1.5
24.0	1.0	1.0	1.0	1.0	1.4
22.0	1.0	1.0	1.0	1.0	1.2
20.0	1.0	1.0	1.0	1.0	1.0
18.0	1.0	1.0	1.0	1.0	1.0
16.0	1.0	1.0	1.0	1.0	1.0
Separación mínima					

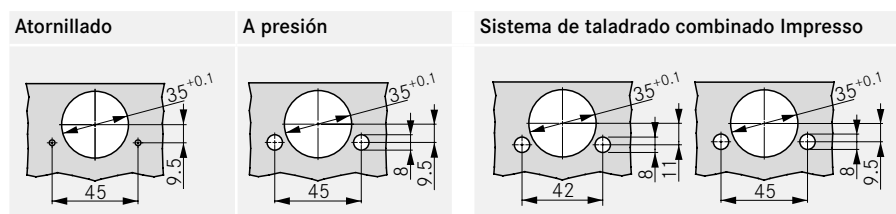
Grosor de la puerta	Distancia de la cazoleta				
	3	4	5	6	7
36.0	10.6	9.6	8.6	7.6	6.7
30.0	4.5	3.5	2.5	2.5	1.5
28.0	2.0	1.5	1.5	1.3	1.3
26.0	1.0	1.0	1.0	1.0	1.0
24.0	0.6	0.6	0.6	0.6	0.6
22.0	0.5	0.5	0.5	0.5	0.5
20.0	0.3	0.3	0.3	0.3	0.3
18.0	0.2	0.2	0.2	0.2	0.2
16.0	0.2	0.2	0.2	0.2	0.2
Junta mínima (F)					

AVISO

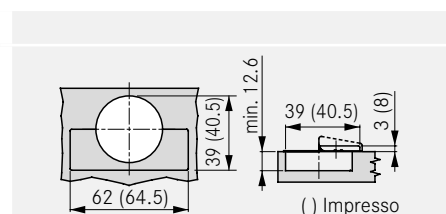
La rendija mínima es el espacio existente entre el borde frontal del módulo con la puerta cerrada con la que es posible abrir la puerta sin colisiones.

Fuga mínima para puertas con cantos biselados (R = 1 mm) según ajuste de fábrica.

ESQUEMA DE TALADRADO

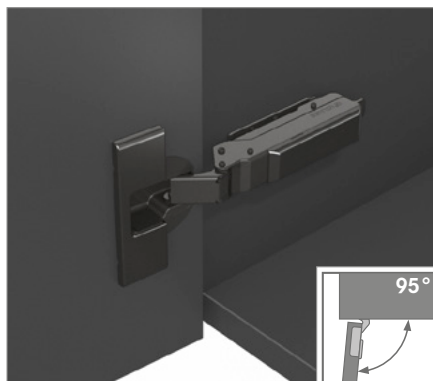


MEDIDAS DE LA CAZOLETA



# TIOMOS NIGHT 95

Bisagra de 95° (puertas de hasta 28 mm de grosor)



- Ángulo de apertura de 95°
- Valores de fuga óptimos hasta un grosor de puerta de 28 mm
- Regulación de profundidad cómodo mediante un tornillo sin fin
- Regulación tridimensional con su base correspondiente
- Especial para materiales de módulos y maderas oscuras

## INFORMACIÓN DE PEDIDO

Posición de la puerta		Manivela	Función de cierre suave	Muelle	Material	Click-on		
						Atornillado		
Cubrimiento		3	■	■	Acero	<b>F028 139 138</b>		
cubrimiento medio		9,5	■	■	Zamak/acero	<b>F028 140 936</b>		
Interior		19	■	■	Zamak/acero	<b>F028 140 939</b>		

## TAPAS PROTECTORAS

	Designación	Personalización (logotipo)	Color	Apto para arrancar	N.º ref.
	Brazo de bisagra; Estándar; Acero; Izquierda o derecha; Sin logotipo	Estampación	Night	0/3/9,5/14/19	<b>F072 140 519</b>
	Cazoleta de bisagra; Estándar; Acero; Izquierda o derecha; Sin logotipo		Night		<b>F072 140 520</b>

## ACCESORIOS

	Designación	N.º ref.		Designación	N.º ref.
	Tornillo para madera de cabeza avellanada, Night, 3,5 x 15 mm	<b>F072 135 961</b>		Bloqueo de clic	<b>F072 135 807</b>

## REFERENCIAS DE PÁGINAS

Placas de montaje Tiomos	76	Tipmatic	160		
Accesorios	86	Tecnología de montaje	193		
Información técnica	90	Ayudas de montaje	198		

INDICACIONES DE PLANIFICACIÓN

Todas las medidas en milímetros

cubrimiento K3		cubrimiento medio K9.5		interior <sup>1</sup> K19																
<p>Altura de base 2</p>		<p>Altura de base 2</p>		<p>Base altura 2 <sup>1</sup>Adaptar la base al grosor de la puerta +1,5 mm</p>																
Solapamiento de la puerta	<b>3</b>	<b>Distancia de la cazoleta</b>					Solapamiento de la puerta	<b>9.5</b>	<b>Distancia de la cazoleta</b>					Solapamiento de la puerta	<b>19</b>	<b>Distancia de la cazoleta</b>				
		3	4	5	6	7			3	4	5	6	7			3	4	5	6	7
	21.0					-2		14.5					-2		0.0				2	3
	20.0				-2			13.5				-2			0.5		0			3.5
	19.0			-2		0		12.5			-2		0		1.0	0		2	3	
	18.0		-2		0			11.5		-2		0			1.5			3.5		
	17.0	-2		0		2		10.5	-2		0		2		2.0		2	3		
	16.5							10.0							3.0	2	3			
	16.0		0		2	3		9.5		0		2	3		4.0	3				
	15.5					3.5		9.0					3.5							
	15.0	0		2	3			8.5	0		2	3								
	14.5				3.5			8.0				3.5								
14.0		2	3			7.5		2	3											
13.5			3.5			7.0			3.5											
13.0	2	3				6.5	2	3												
12.5		3.5				6.0		3.5												
12.0	3					5.5	3													
11.5	3.5					5.0	3.5													
Altura de la placa de montaje		Altura de la placa de montaje		Altura de la placa de montaje																

SEPARACIÓN MÍNIMA

JUNTA MÍNIMA

AVISO

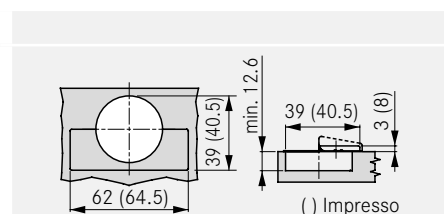
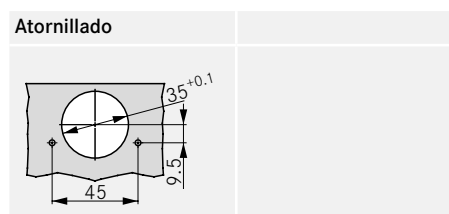
Grosor de la puerta	Distancia de la cazoleta					Grosor de la puerta	Distancia de la cazoleta				
	3	4	5	6	7		3	4	5	6	7
36.0	1.0	1.0	1.0	1.4	2.4	36.0	10.6	9.6	8.6	7.6	6.7
30.0	1.0	1.0	1.0	1.0	1.9	30.0	4.5	3.5	2.5	2.5	1.5
28.0	1.0	1.0	1.0	1.0	1.7	28.0	2.0	1.5	1.5	1.3	1.3
26.0	1.0	1.0	1.0	1.0	1.5	26.0	1.0	1.0	1.0	1.0	1.0
24.0	1.0	1.0	1.0	1.0	1.4	24.0	0.6	0.6	0.6	0.6	0.6
22.0	1.0	1.0	1.0	1.0	1.2	22.0	0.5	0.5	0.5	0.5	0.5
20.0	1.0	1.0	1.0	1.0	1.0	20.0	0.3	0.3	0.3	0.3	0.3
18.0	1.0	1.0	1.0	1.0	1.0	18.0	0.2	0.2	0.2	0.2	0.2
16.0	1.0	1.0	1.0	1.0	1.0	16.0	0.2	0.2	0.2	0.2	0.2
Separación mínima						Junta mínima (F)					

La rendija mínima es el espacio existente entre el borde frontal del módulo con la puerta cerrada con la que es posible abrir la puerta sin colisiones.

Fuga mínima para puertas con cantos biselados (R = 1 mm) según ajuste de fábrica.

ESQUEMA DE TALADRADO

MEDIDAS DE LA CAZOLETA



# TIOMOS 110 AL

Bisagra de aluminio de 110° (marcos de hasta 24 mm de grosor)



- Ángulo de apertura de 110°
- Valores de fuga óptimos para marcos de aluminio con un grosor de hasta 24 mm y una anchura de hasta 22 mm
- La bisagra es invisible desde fuera
- Regulación de profundidad cómodo mediante un tornillo sin fin
- Regulación tridimensional con su base correspondiente

## INFORMACIÓN DE PEDIDO

Posición de la puerta		Manivela	Función de cierre suave	Muelle	Material	Click-on		
						Atornillado		
Cubrimiento completo		0	■	■	Acero	<b>F028 138154</b>		
Cubrimiento		3	■	■	Zamak/acero	<b>F028 138155</b>		
		3	-	■	Zamak/acero	<b>F045 138062</b>		
		3	-	-	Zamak/acero	<b>F046 138246<sup>1</sup></b>		
Cubrimiento medio		9,5	■	■	Zamak/acero	<b>F028 138156</b>		
		9,5	-	■	Zamak/acero	<b>F045 138063</b>		
Interior		19	■	■	Zamak/acero	<b>F028 138157</b>		

<sup>1</sup>También se requiere PIN de Tipmatic

## TAPAS PROTECTORAS

	Designación	Personalización (logotipo)	Color	Apto para arrancar	N.º ref.
	Brazo de bisagra; Estándar; Acero; Izquierda o derecha; Sin logotipo	Impresión digital, Estampación	Nickel	0/3/9,5/14/19	<b>F072 135500</b>
	Brazo de bisagra; Estándar; Acero; Derecha; Con el logotipo de GRASS	Estampación	Nickel	0/3/9,5/14/19	<b>F072 135550</b>
	Brazo de bisagra; Estándar; Acero; Izquierda; Con el logotipo de GRASS	Estampación	Nickel	0/3/9,5/14/19	<b>F072 135551</b>
	Brazo de bisagra; Con protección mediante fijación integrada; ABS; Izquierda o derecha; Sin logotipo	Impresión digital	Black	0/3/9,5/14/19	<b>F072 140504</b>

## ACCESORIOS

	Designación	N.º ref.
	Pasador Tipmatic, corto, Light grey	<b>F069 149392</b>
	Pasador Tipmatic, largo, Light grey	<b>F069 149389</b>

	Designación	N.º ref.
	Tornillo de fijación de carcasa, Zinc, M3 x 6 mm	<b>F069 073405</b>
	Bloqueo de clic	<b>F072 135807</b>

## REFERENCIAS DE PÁGINAS

Placas de montaje Tiomos	76	Tipmatic	160		
Accesorios	86	Tecnología de montaje	193		
Información técnica	90	Ayudas de montaje	198		

INDICACIONES DE PLANIFICACIÓN

Todas las medidas en milímetros

solapamiento completo		K0	cubrimiento		K3	cubrimiento medio		K9.5	interior <sup>1</sup>		K19
<p>Altura de base 2</p>			<p>Altura de base 2</p>			<p>Altura de base 2</p>			<p>Base altura 2 <sup>1</sup>Adaptar la base al grosor de la puerta +1,5 mm</p>		
Solapamiento de la puerta	0		3		9.5		19		Distancia de la cazoleta		
	19.0	0	16.0	0	9.5	0	0.0	0			
	17.0	2	14.0	2	7.5	2	2.0	2			
	16.0	3	13.0	3	6.5	3	3.0	3			
	15.0	3.5	12.5	3.5	6.0	3.5	3.5	3.5			
Altura de la placa de montaje		Altura de la placa de montaje		Altura de la placa de montaje		Altura de la placa de montaje		Altura de la placa de montaje			

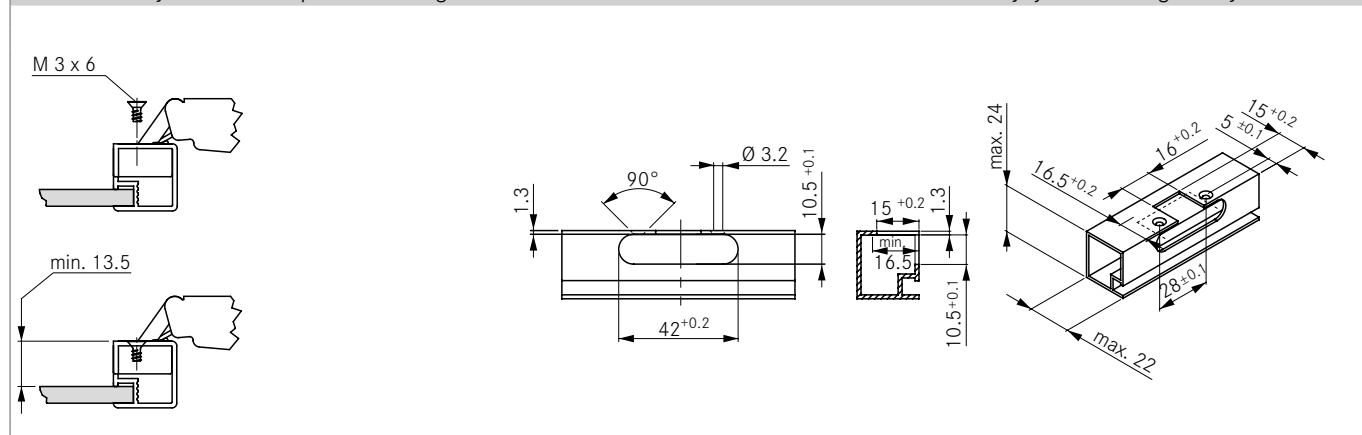
JUNTA MÍNIMA

Grosor del marco	Anchura del marco				
	18	19	20	21	22
24.0	2.4	2.1	2.1	2.1	2.0
22.0	1.6	1.6	1.6	1.5	1.5
21.0	1.4	1.3	1.3	1.3	1.3
20.0	1.1	1.1	1.1	1.1	1.1
19.0	0.9	0.9	0.9	0.9	0.9
18.0	0.7	0.7	0.7	0.7	0.7
17.0	0.6	0.6	0.6	0.6	0.6
16.0	0.6	0.6	0.6	0.6	0.6
Junta mínima (F)					

MEDIDAS DE MONTAJE

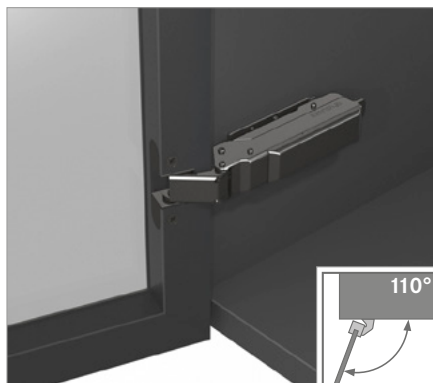
Los tornillos de fijación no forman parte de la entrega

Medidas de montaje y cálculo de fuga con ajuste de fábrica



# TIOMOS NIGHT 110 AL

Bisagra de aluminio de 110° (marcos de hasta 24 mm de grosor)



- Ángulo de apertura de 110°
- Valores de fuga óptimos para marcos de aluminio con un grosor de hasta 24 mm y una anchura de hasta 22 mm
- La bisagra es invisible desde fuera
- Regulación de profundidad cómodo mediante un tornillo sin fin
- Regulación tridimensional con su base correspondiente
- Especial para materiales de módulos y maderas oscuros

## INFORMACIÓN DE PEDIDO

Posición de la puerta		Manivela	Función de cierre suave	Muelle	Material	Click-on		
						Atornillado		
Cubrimiento completo		0	■	■	Zamak/acero	<b>F028 149495</b>		
Cubrimiento		3	■	■	Zamak/acero	<b>F028 140404</b>		
		3	-	■	Zamak/acero	<b>F045 1495 10</b>		
		3	-	-	Zamak/acero	<b>F046 149594<sup>1</sup></b>		

<sup>1</sup>También se requiere PIN de Tipmatic

## TAPAS PROTECTORAS

	Designación	Personalización (logotipo)	Color	Apto para arrancar	N.º ref.
	Brazo de bisagra; Estándar; Acero; Izquierda o derecha; Sin logotipo	Estampación	Night	0/3/9,5/14/19	<b>F072 140519</b>

## ACCESORIOS

	Designación	N.º ref.
	Pasador Tipmatic, corto, Black	<b>F069 149391</b>
	Pasador Tipmatic, largo, Black	<b>F069 149388</b>

	Designación	N.º ref.
	Tornillo de fijación de carcasa, Zinc, M3 x 6 mm	<b>F069073405</b>
	Bloqueo de clic	<b>F072 135807</b>

## REFERENCIAS DE PÁGINAS

Placas de montaje Tiomos	76	Tipmatic	160		
Accesorios	86	Tecnología de montaje	193		
Información técnica	90	Ayudas de montaje	198		

## INDICACIONES DE PLANIFICACIÓN

Todas las medidas en milímetros

solapamiento completo		K0	cubrimiento		K3
<p>Altura de base 2</p>		<p>Altura de base 2</p>			
Solapamiento de la puerta	0	Distancia de la cazoleta			
	19.0	0			
	17.0	2			
	16.0	3			
	15.0	3.5			
Altura de la placa de montaje					
Solapamiento de la puerta	3	Distancia de la cazoleta			
	16.0	0			
	14.0	2			
	13.0	3			
	12.5	3.5			
Altura de la placa de montaje					

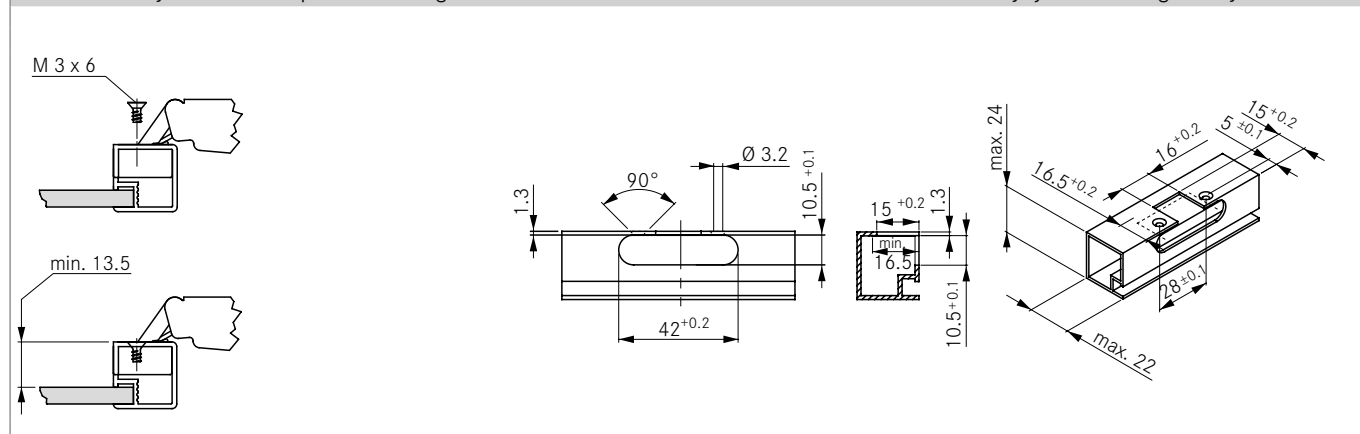
## JUNTA MÍNIMA

Grosor del marco	Anchura del marco				
	18	19	20	21	22
24.0	2.4	2.1	2.1	2.1	2.0
22.0	1.6	1.6	1.6	1.5	1.5
21.0	1.4	1.3	1.3	1.3	1.3
20.0	1.1	1.1	1.1	1.1	1.1
19.0	0.9	0.9	0.9	0.9	0.9
18.0	0.7	0.7	0.7	0.7	0.7
17.0	0.6	0.6	0.6	0.6	0.6
16.0	0.6	0.6	0.6	0.6	0.6
Junta mínima (F)					

## MEDIDAS DE MONTAJE

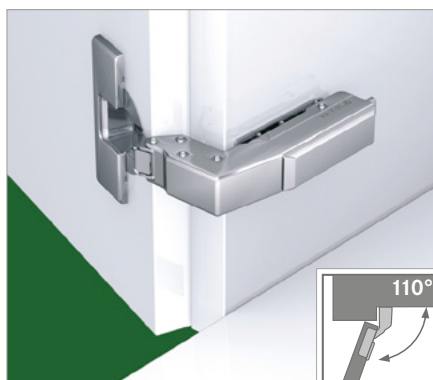
Los tornillos de fijación no forman parte de la entrega

Medidas de montaje y cálculo de fuga con ajuste de fábrica



# TIOMOS 110/90A

Bisagra para esquina ciega de 110° (cubrimiento)



- Bisagra para construcciones con esquinas ciegas
- Ángulo de apertura de 110°
- Regulación de profundidad cómodo mediante un tornillo sin fin
- Regulación tridimensional con su base correspondiente
- Valores de fuga óptimos

## INFORMACIÓN DE PEDIDO

Posición de la puerta		Función de cierre suave	Muelle	Material	Click-on		
					A presión	Atornillado	
Cubrimiento		■	■	Zamak/acero	<b>F028138545</b>	<b>F028138535</b>	

## TAPAS PROTECTORAS

	Designación	Personalización (logotipo)	Color	Apto para arrancar	N.º ref.
	Brazo de bisagra; Estándar; Acero; Izquierda o derecha; Sin logotipo	Impresión digital, Estampación	Nickel	0/3/9,5/14/19	<b>F072135500</b>
	Brazo de bisagra; Estándar; Acero; Derecha; Con el logotipo de GRASS	Estampación	Nickel	0/3/9,5/14/19	<b>F072135550</b>
	Brazo de bisagra; Estándar; Acero; Izquierda; Con el logotipo de GRASS	Estampación	Nickel	0/3/9,5/14/19	<b>F072135551</b>
	Brazo de bisagra; Con protección mediante fijación integrada; ABS; Izquierda o derecha; Sin logotipo	Impresión digital	Black	0/3/9,5/14/19	<b>F072140504</b>
	Cazoleta de bisagra; Estándar; Acero; Izquierda o derecha; Sin logotipo		Nickel		<b>F072135503</b>

## ACCESORIOS

	Designación	N.º ref.		Designación	N.º ref.
	Tiomos Limitador de ángulo de apertura de 85°	<b>F072135751</b>		Bloqueo de clic	<b>F072135807</b>

## REFERENCIAS DE PÁGINAS

Placas de montaje Tiomos	76	Tipmatic	160		
Accesorios	86	Tecnología de montaje	193		
Información técnica	90	Ayudas de montaje	198		

## INDICACIONES DE PLANIFICACIÓN

Todas las medidas en milímetros

Cubrimiento

Bases en cruz con distancia de fijación 37

Base lineal

Holgura de perforación (X)	Distancia de la cazoleta				
	3	4	5	6	7
30.0	18	19	20	21	22
29.0	17	18	19	20	21
28.0	16	17	18	19	20
27.0	15	16	17	18	19
26.0	14	15	16	17	18

Altura de base 0

Holgura de perforación (X)	Distancia de la cazoleta				
	3	4	5	6	7
13.0	18	19	20	21	22
12.0	17	18	19	20	21
11.0	16	17	18	19	20
10.0	15	16	17	18	19
9.0	14	15	16	17	18

Solapamiento de la puerta

Solapamiento de la puerta

## SEPARACIÓN MÍNIMA

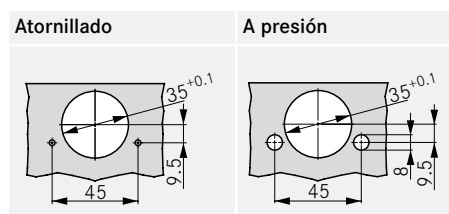
Grosor de la puerta	Distancia de la cazoleta				
	3	4	5	6	7
24.0	1.0	1.0	1.0	1.2	2.1
22.0	1.0	1.0	1.0	1.0	1.5
21.0	1.0	1.0	1.0	1.0	1.2
20.0	1.0	1.0	1.0	1.0	1.0
19.0	1.0	1.0	1.0	1.0	1.0
18.0	1.0	1.0	1.0	1.0	1.0
17.0	1.0	1.0	1.0	1.0	1.0
16.0	1.0	1.0	1.0	1.0	1.0

Separación mínima

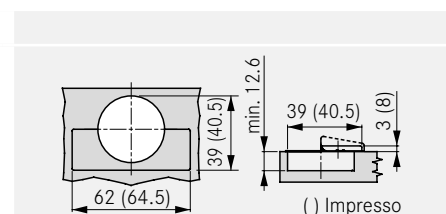
## AVISO

La rendija mínima es el espacio existente entre el borde frontal del módulo con la puerta cerrada con la que es posible abrir la puerta sin colisiones.

## ESQUEMA DE TALADRADO

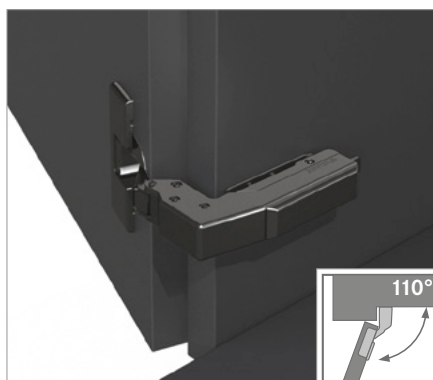


## MEDIDAS DE LA CAZOLETA



# TIOMOS NIGHT 110/90A

Bisagra para esquina ciega de 110° (cubrimiento)



- Bisagra para construcciones con esquinas ciegas
- Ángulo de apertura de 110°
- Regulación de profundidad cómodo mediante un tornillo sin fin
- Regulación tridimensional con su base correspondiente
- Valores de fuga óptimos
- Especial para materiales de módulos y maderas oscuros

## INFORMACIÓN DE PEDIDO

Posición de la puerta		Función de cierre suave	Muelle	Material	Click-on		
					Atornillado		
-		■	■	Zamak/acero	<b>F028140419</b>		

## TAPAS PROTECTORAS

	Designación	Personalización (logotipo)	Color	Apto para arrancar	N.º ref.
	Brazo de bisagra; Estándar; Acero; Izquierda o derecha; Sin logotipo	Estampación	Night	0/3/9,5/14/19	<b>F072140519</b>
	Brazo de bisagra; Con protección mediante fijación integrada; ABS; Izquierda o derecha; Sin logotipo	Impresión digital	Black	0/3/9,5/14/19	<b>F072140504</b>
	Cazoleta de bisagra; Estándar; Acero; Izquierda o derecha; Sin logotipo		Night		<b>F072140520</b>

## ACCESORIOS

	Designación	N.º ref.
	Tiomos Limitador de ángulo de apertura de 85°	<b>F072135751</b>
	Tornillo para madera de cabeza avellanada, Night, 3,5 x 15 mm	<b>F072135961</b>

	Designación	N.º ref.
	Bloqueo de clic	<b>F072135807</b>

## REFERENCIAS DE PÁGINAS

Placas de montaje Tiomos	76	Tipmatic	160		
Accesorios	86	Tecnología de montaje	193		
Información técnica	90	Ayudas de montaje	198		

## INDICACIONES DE PLANIFICACIÓN

Todas las medidas en milímetros

Cubrimiento

Bases en cruz con distancia de fijación 37

Base lineal

Holgura de perforación (X)	Distancia de la cazoleta				
	3	4	5	6	7
30.0	18	19	20	21	22
29.0	17	18	19	20	21
28.0	16	17	18	19	20
27.0	15	16	17	18	19
26.0	14	15	16	17	18

Altura de base 0

Solapamiento de la puerta

Holgura de perforación (X)	Distancia de la cazoleta				
	3	4	5	6	7
13.0	18	19	20	21	22
12.0	17	18	19	20	21
11.0	16	17	18	19	20
10.0	15	16	17	18	19
9.0	14	15	16	17	18

Solapamiento de la puerta

## SEPARACIÓN MÍNIMA

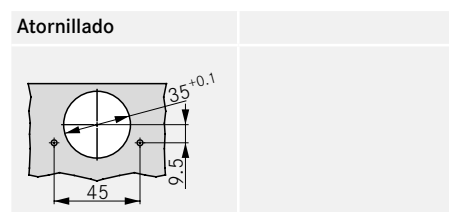
Grosor de la puerta	Distancia de la cazoleta				
	3	4	5	6	7
24.0	1.0	1.0	1.0	1.2	2.1
22.0	1.0	1.0	1.0	1.0	1.5
21.0	1.0	1.0	1.0	1.0	1.2
20.0	1.0	1.0	1.0	1.0	1.0
19.0	1.0	1.0	1.0	1.0	1.0
18.0	1.0	1.0	1.0	1.0	1.0
17.0	1.0	1.0	1.0	1.0	1.0
16.0	1.0	1.0	1.0	1.0	1.0

Separación mínima

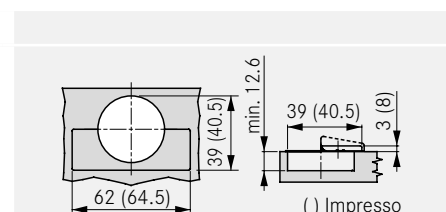
## AVISO

La rendija mínima es el espacio existente entre el borde frontal del módulo con la puerta cerrada con la que es posible abrir la puerta sin colisiones.

## ESQUEMA DE TALADRADO



## MEDIDAS DE LA CAZOLETA



# TIOMOS 110/90E

Bisagra para esquina ciega de 110° (interior)



- Bisagra para construcciones con esquinas ciegas interiores
- Ángulo de apertura de 110°
- Regulación de profundidad cómodo mediante un tornillo sin fin
- Regulación tridimensional con su base correspondiente
- Valores de fuga óptimos

## INFORMACIÓN DE PEDIDO

Posición de la puerta		Función de cierre suave	Muelle	Material	Click-on		Impreso
					A presión	Atornillado	Sin herramientas
Interior		■	■	Zamak/acero	<b>F028 138546</b>	<b>F028 138536</b>	<b>F017 139427</b>
		-	■	Zamak/acero	<b>F045 138484</b>	<b>F045 138474</b>	<b>F034 139398</b>
		-	-	Zamak/acero		<b>F046 138596<sup>1</sup></b>	

<sup>1</sup>También se requiere PIN de Tipmatic

## TAPAS PROTECTORAS

	Designación	Personalización (logotipo)	Color	Apto para arrancar	N.º ref.
	Brazo de bisagra; Estándar; Acero; Izquierda o derecha; Sin logotipo	Impresión digital, Estampación	Nickel	0/3/9,5/14/19	<b>F072 135500</b>
	Brazo de bisagra; Estándar; Acero; Derecha; Con el logotipo de GRASS	Estampación	Nickel	0/3/9,5/14/19	<b>F072 135550</b>
	Brazo de bisagra; Estándar; Acero; Izquierda; Con el logotipo de GRASS	Estampación	Nickel	0/3/9,5/14/19	<b>F072 135551</b>
	Brazo de bisagra; Con protección mediante fijación integrada; ABS; Izquierda o derecha; Sin logotipo	Impresión digital	Black	0/3/9,5/14/19	<b>F072 140504</b>
	Cazoleta de bisagra; Estándar; Acero; Izquierda o derecha; Sin logotipo		Nickel		<b>F072 135503</b>

## ACCESORIOS

	Designación	N.º ref.		Designación	N.º ref.
	Pasador Tipmatic, corto, Light grey	<b>F069 149392</b>		Tiomos Limitador de ángulo de apertura de 85°	<b>F072 135751</b>
	Pasador Tipmatic, largo, Light grey	<b>F069 149389</b>		Bloqueo de clic	<b>F072 135807</b>

## REFERENCIAS DE PÁGINAS

Placas de montaje Tiomos	76	Tipmatic	160		
Accesorios	86	Tecnología de montaje	193		
Información técnica	90	Ayudas de montaje	198		

## INDICACIONES DE PLANIFICACIÓN

Todas las medidas en milímetros

Interior

Bases en cruz con distancia de fijación 37

Base lineal

Holgura de perforación (X)	Distancia de la cazoleta				
	4	5	6	7	
28.0	1	0			
27.0	2	1	0		
26.0	3	2	1	0	

Altura de base 3

Holgura de perforación (X)	Distancia de la cazoleta				
	4	5	6	7	
11.0	1	0			
10.0	2	1	0		
9.0	3	2	1	0	

Fuga de la puerta

Fuga de la puerta

## JUNTA MÍNIMA

Grosor de la puerta	Distancia de la cazoleta					
	3	4	5	6	7	
24.0	2.4	2.1	2.1	2.1	2.0	
22.0	1.6	1.6	1.6	1.5	1.5	
21.0	1.4	1.3	1.3	1.3	1.3	
20.0	1.1	1.1	1.1	1.1	1.1	
19.0	0.9	0.9	0.9	0.9	0.9	
18.0	0.7	0.7	0.7	0.7	0.7	
17.0	0.6	0.6	0.6	0.6	0.6	
16.0	0.6	0.6	0.6	0.6	0.6	
	Junta mínima (F)					

## AVISO

Fuga mínima para puertas con cantos biselados ( $R = 1 \text{ mm}$ ) según ajuste de fábrica.

Utilizar la altura de base estándar 3 para que las superficies de la puerta y las esquinas ciegas queden niveladas.

## ESQUEMA DE TALADRADO

Atornillado

A presión

Sistema de taladrado combinado Impresso

## MEDIDAS DE LA CAZOLETA

( ) Impresso

# TIOMOS NIGHT 110/90E

Bisagra para esquina ciega de 110° (interior)



- Bisagra para construcciones con esquinas ciegas interiores
- Ángulo de apertura de 110°
- Regulación de profundidad cómoda mediante un tornillo sin fin
- Regulación tridimensional con su base correspondiente
- Valores de fuga óptimos
- Especial para materiales de módulos y maderas oscuros

## INFORMACIÓN DE PEDIDO

Posición de la puerta		Función de cierre suave	Muelle	Material	Click-on		
					Atornillado		
Interior		■	■	Zamak/acero	<b>F028140961</b>		

## TAPAS PROTECTORAS

	Designación	Personalización (logotipo)	Color	Apto para arrancar	N.º ref.
	Brazo de bisagra; Estándar; Acero; Izquierda o derecha; Sin logotipo	Estampación	Night	0/3/9,5/14/19	<b>F072140519</b>
	Brazo de bisagra; Con protección mediante fijación integrada; ABS; Izquierda o derecha; Sin logotipo	Impresión digital	Black	0/3/9,5/14/19	<b>F072140504</b>
	Cazoleta de bisagra; Estándar; Acero; Izquierda o derecha; Sin logotipo		Night		<b>F072140520</b>

## ACCESORIOS

	Designación	N.º ref.
	Tiomos Limitador de ángulo de apertura de 85°	<b>F072135751</b>
	Tornillo para madera de cabeza avellanada, Night, 3,5 x 15 mm	<b>F072135961</b>

	Designación	N.º ref.
	Bloqueo de clic	<b>F072135807</b>

## REFERENCIAS DE PÁGINAS

Placas de montaje Tiomos	76	Tipmatic	160		
Accesorios	86	Tecnología de montaje	193		
Información técnica	90	Ayudas de montaje	198		

## INDICACIONES DE PLANIFICACIÓN

Todas las medidas en milímetros

Interior

Bases en cruz con distancia de fijación 37

Base lineal

Holgura de perforación (X)	Distancia de la cazoleta				
	4	5	6	7	
28.0	1	0			
27.0	2	1	0		
26.0	3	2	1	0	

Altura de base 3

Fuga de la puerta

Holgura de perforación (X)	Distancia de la cazoleta			
	4	5	6	7
11.0	1	0		
10.0	2	1	0	
9.0	3	2	1	0

Fuga de la puerta

## JUNTA MÍNIMA

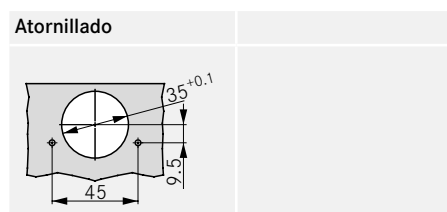
Grosor de la puerta	Distancia de la cazoleta				
	3	4	5	6	7
24.0	2.4	2.1	2.1	2.1	2.0
22.0	1.6	1.6	1.6	1.5	1.5
21.0	1.4	1.3	1.3	1.3	1.3
20.0	1.1	1.1	1.1	1.1	1.1
19.0	0.9	0.9	0.9	0.9	0.9
18.0	0.7	0.7	0.7	0.7	0.7
17.0	0.6	0.6	0.6	0.6	0.6
16.0	0.6	0.6	0.6	0.6	0.6
Junta mínima (F)					

## AVISO

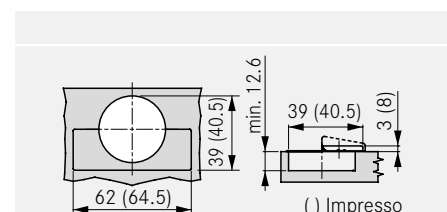
Fuga mínima para puertas con cantos biselados (R = 1 mm) según ajuste de fábrica.

Utilizar la altura de base estándar 3 para que las superficies de la puerta y las esquinas ciegas queden niveladas.

## ESQUEMA DE TALADRADO



## MEDIDAS DE LA CAZOLETA



# TIOMOS 110/30A

Bisagra angular de +30° (solapada)



- Para módulos biselados 30°
- Ángulo de apertura de 110°
- Regulación de profundidad cómodo mediante un tornillo sin fin
- Regulación tridimensional con su base correspondiente
- Valores de fuga óptimos

## INFORMACIÓN DE PEDIDO

Posición de la puerta		Función de cierre suave	Muelle	Material	Click-on		
					Atornillado		
Cubrimiento		■	■	Zamak/acero	<b>F028138529</b>		
		-	■	Zamak/acero	<b>F045138467</b>		
		-	-	Zamak/acero	<b>F046138589</b> <sup>1</sup>		

<sup>1</sup>También se requiere PIN de Tipmatic

## TAPAS PROTECTORAS

	Designación	Personalización (logotipo)	Color	Apto para arrancar	N.º ref.
	Brazo de bisagra; Estándar; Acero; Izquierda o derecha; Sin logotipo	Impresión digital, Estampación	Nickel	0/3/9,5/14/19	<b>F072135500</b>
	Brazo de bisagra; Estándar; Acero; Derecha; Con el logotipo de GRASS	Estampación	Nickel	0/3/9,5/14/19	<b>F072135550</b>
	Brazo de bisagra; Estándar; Acero; Izquierda; Con el logotipo de GRASS	Estampación	Nickel	0/3/9,5/14/19	<b>F072135551</b>
	Brazo de bisagra; Con protección mediante fijación integrada; ABS; Izquierda o derecha; Sin logotipo	Impresión digital	Black	0/3/9,5/14/19	<b>F072140504</b>
	Cazoleta de bisagra; Estándar; Acero; Izquierda o derecha; Sin logotipo		Nickel		<b>F072135503</b>

## ACCESORIOS

	Designación	N.º ref.
	Pasador Tipmatic, corto, Light grey	<b>F069149392</b>
	Pasador Tipmatic, largo, Light grey	<b>F069149389</b>

	Designación	N.º ref.
	Bloqueo de clic	<b>F072135807</b>

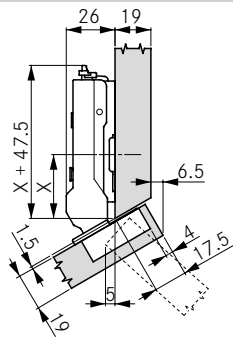
## REFERENCIAS DE PÁGINAS

Placas de montaje Tiomos	76	Tipmatic	160		
Accesorios	86	Tecnología de montaje	193		
Información técnica	90	Ayudas de montaje	198		

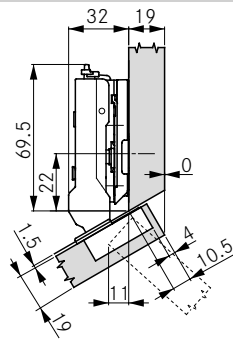
INDICACIONES DE PLANIFICACIÓN

Todas las medidas en milímetros

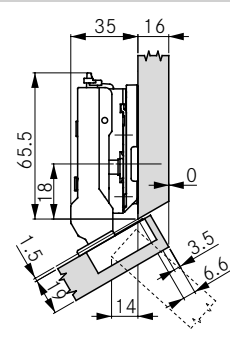
Cubrimiento



Altura de base 0



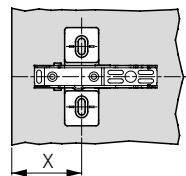
Altura de base 6



Altura de base 9

Solapamiento de la puerta	Distancia de la cazoleta				
	3	4	5	6	7
20.5					0
19.5				0	
18.5			0		2
17.5		0		2	3
16.5	0				3.5
16.0			2	3	
15.5				3.5	
15.0		2	3		
14.5			3.5		
14.0	2	3			
13.5		3.5			
13.0	3				
12.5	3.5			6	
11.5			6		
10.5		6			

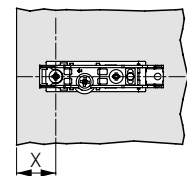
Altura de la placa de montaje



Bases en cruz con distancia de fijación 37

X	Altura de la placa de montaje				
	0	2	3	3.5	6
X	34.0	33.0	32.0	32.0	30.5

Posición de la base de montaje en cruz (X)



Base lineal

X	Altura de la placa de montaje			
	0	2	3	3.5
X	17.0	16.0	15.0	15.0

Posición de la base de montaje lineal (X)

SEPARACIÓN MÍNIMA

Grosor de la puerta	Distancia de la cazoleta				
	3	4	5	6	7
24.0	1.0	1.0	1.0	1.2	2.1
22.0	1.0	1.0	1.0	1.0	1.5
21.0	1.0	1.0	1.0	1.0	1.2
20.0	1.0	1.0	1.0	1.0	1.0
19.0	1.0	1.0	1.0	1.0	1.0
18.0	1.0	1.0	1.0	1.0	1.0
17.0	1.0	1.0	1.0	1.0	1.0
16.0	1.0	1.0	1.0	1.0	1.0

Separación mínima

JUNTA MÍNIMA

Grosor de la puerta	Distancia de la cazoleta				
	3	4	5	6	7
24.0	2.4	2.1	2.1	2.1	2.0
22.0	1.6	1.6	1.6	1.5	1.5
21.0	1.4	1.3	1.3	1.3	1.3
20.0	1.1	1.1	1.1	1.1	1.1
19.0	0.9	0.9	0.9	0.9	0.9
18.0	0.7	0.7	0.7	0.7	0.7
17.0	0.6	0.6	0.6	0.6	0.6
16.0	0.6	0.6	0.6	0.6	0.6

Junta mínima (F)

AVISO

La rendija mínima es el espacio existente entre el borde frontal del módulo con la puerta cerrada con la que es posible abrir la puerta sin colisiones.

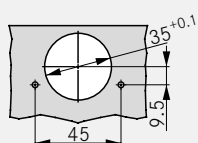
Fuga mínima para puertas con cantos biselados (R = 1 mm) según ajuste de fábrica.

Medidas de montaje y cálculo de fuga con ajuste de fábrica.

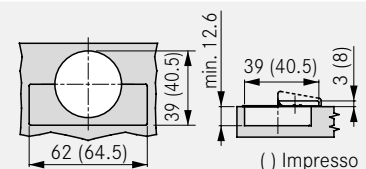
Para puertas de grosor a partir de 24 mm, se recomienda realizar un montaje de prueba.

ESQUEMA DE TALADRADO

Atornillado

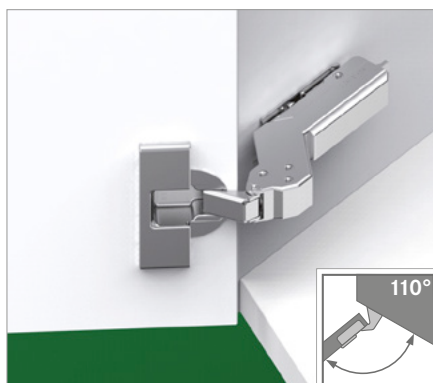


MEDIDAS DE LA CAZOLETA



# TIOMOS 110/30E

Bisagra angular de +30° (interior)



- Para módulos biselados 30°
- Ángulo de apertura de 110°
- Regulación de profundidad cómodo mediante un tornillo sin fin
- Regulación tridimensional con su base correspondiente
- Valores de fuga óptimos

## INFORMACIÓN DE PEDIDO

Posición de la puerta		Función de cierre suave	Muelle	Material	Click-on		
					Atornillado		
Interior		■	■	Zamak/acero	<b>F028 138530</b>		
		-	■	Zamak/acero	<b>F045 138468</b>		
		-	-	Zamak/acero	<b>F046 138590<sup>1</sup></b>		

<sup>1</sup>También se requiere PIN de Tipmatic

## TAPAS PROTECTORAS

	Designación	Personalización (logotipo)	Color	Apto para arrancar	N.º ref.
	Brazo de bisagra; Estándar; Acero; Izquierda o derecha; Sin logotipo	Impresión digital, Estampación	Nickel	0/3/9,5/14/19	<b>F072 135500</b>
	Brazo de bisagra; Estándar; Acero; Derecha; Con el logotipo de GRASS	Estampación	Nickel	0/3/9,5/14/19	<b>F072 135550</b>
	Brazo de bisagra; Estándar; Acero; Izquierda; Con el logotipo de GRASS	Estampación	Nickel	0/3/9,5/14/19	<b>F072 135551</b>
	Brazo de bisagra; Con protección mediante fijación integrada; ABS; Izquierda o derecha; Sin logotipo	Impresión digital	Black	0/3/9,5/14/19	<b>F072 140504</b>
	Cazoleta de bisagra; Estándar; Acero; Izquierda o derecha; Sin logotipo		Nickel		<b>F072 135503</b>

## ACCESORIOS

	Designación	N.º ref.
	Pasador Tipmatic, corto, Light grey	<b>F069 149392</b>
	Pasador Tipmatic, largo, Light grey	<b>F069 149389</b>

	Designación	N.º ref.
	Bloqueo de clic	<b>F072 135807</b>

## REFERENCIAS DE PÁGINAS

Placas de montaje Tiomos	76	Tipmatic	160		
Accesorios	86	Tecnología de montaje	193		
Información técnica	90	Ayudas de montaje	198		

INDICACIONES DE PLANIFICACIÓN

Todas las medidas en milímetros

Interior

Altura de base 9

Bases en cruz con distancia de fijación 37

Solapamiento de la puerta	Distancia de la cazoleta				
	3	4	5	6	7
22.0	9.5			12	
21.0	9				
20.0					12
19.0	8	9	9.5		
18.0		8	9		
17.0				9.5	
16.0			8		9.5
15.0	6				9

Altura de la placa de montaje

Solapamiento de la puerta	Distancia de la cazoleta				
	3	4	5	6	7
22.0	63.5			61.5	
21.0	62.5				
20.0		61.5			60.0
19.0		61.0	60.0		
18.0		59.0	59.0		
17.0				58.0	
16.0			57.5		56.5
15.0	57.5				55.5

Posición de la base de montaje en cruz (X)

JUNTA MÍNIMA

Grosor de la puerta	Distancia de la cazoleta				
	3	4	5	6	7
24.0	2.4	2.1	2.1	2.0	2.0
22.0	1.6	1.6	1.6	1.5	1.5
21.0	1.4	1.3	1.3	1.3	1.3
20.0	1.1	1.1	1.1	1.1	1.1
19.0	0.9	0.9	0.9	0.9	0.9
18.0	0.7	0.7	0.7	0.7	0.7
17.0	0.6	0.6	0.6	0.6	0.6
16.0	0.6	0.6	0.6	0.6	0.6
15.0	0.6	0.6	0.6	0.6	0.6

Junta mínima (F)

AVISO

Fuga mínima para puertas con cantos biselados (R = 1 mm) según ajuste de fábrica.

Para puertas de grosor a partir de 24 mm, se recomienda realizar un montaje de prueba.

ESQUEMA DE TALADRADO

Atornillado

MEDIDAS DE LA CAZOLETA

( ) Impresso

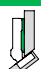
# TIOMOS 110/37A

Bisagra angular de +37° (solapada)

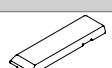





- Para módulos biselados 37°
- Ángulo de apertura de 110°
- Regulación de profundidad cómodo mediante un tornillo sin fin
- Regulación tridimensional con su base correspondiente
- Valores de fuga óptimos

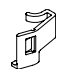
## INFORMACIÓN DE PEDIDO

Posición de la puerta		Función de cierre suave	Muelle	Material	Click-on		
					Atornillado		
Cubrimiento		■	■	Zamak/acero	<b>F028138531</b>		

## TAPAS PROTECTORAS

	Designación	Personalización (logotipo)	Color	Apto para arrancar	N.º ref.
	Brazo de bisagra; Estándar; Acero; Izquierda o derecha; Sin logotipo	Impresión digital, Estampación	Nickel	0/3/9,5/14/19	<b>F072135500</b>
	Brazo de bisagra; Estándar; Acero; Derecha; Con el logotipo de GRASS	Estampación	Nickel	0/3/9,5/14/19	<b>F072135550</b>
	Brazo de bisagra; Estándar; Acero; Izquierda; Con el logotipo de GRASS	Estampación	Nickel	0/3/9,5/14/19	<b>F072135551</b>
	Brazo de bisagra; Con protección mediante fijación integrada; ABS; Izquierda o derecha; Sin logotipo	Impresión digital	Black	0/3/9,5/14/19	<b>F072140504</b>
	Cazoleta de bisagra; Estándar; Acero; Izquierda o derecha; Sin logotipo		Nickel		<b>F072135503</b>

## ACCESORIOS

	Designación	N.º ref.		Designación	N.º ref.
	Bloqueo de clic	<b>F072135807</b>			

## REFERENCIAS DE PÁGINAS

Placas de montaje Tiomos	76	Tipmatic	160		
Accesorios	86	Tecnología de montaje	193		
Información técnica	90	Ayudas de montaje	198		

INDICACIONES DE PLANIFICACIÓN

Todas las medidas en milímetros

Cubrimiento

Altura de base 0                      Altura de base 12                      Altura de base 12

Solapamiento de la puerta	Distancia de la cazoleta					
	3	4	5	6	7	
	21.5					0
	21.0				0	
	20.0			0		
	19.0		0			
	18.5				2	
	18.0	0				3
17.5			2			
17.0				3		
16.5		2				
16.0			3			
15.5	2					
15.0		3				
14.5					6	
14.0	3				6	
13.0	3				6	
12.0			6			
11.0		6				
10.0	6					

Altura de la placa de montaje

Bases en cruz con distancia de fijación 37                      Base lineal

X	Altura de la placa de montaje				
	0	2	3	3.5	6
X	33.5	32.0	31.0	31.0	29.0

Posición de la base de montaje en cruz (X)

X	Altura de la placa de montaje			
	0	2	3	3.5
X	16.5	15.0	14.0	14.0

Posición de la base de montaje lineal (X)

SEPARACIÓN MÍNIMA

Grosor de la puerta	Distancia de la cazoleta					
	3	4	5	6	7	
	24.0	1.0	1.0	1.0	1.2	2.1
	22.0	1.0	1.0	1.0	1.0	1.5
	21.0	1.0	1.0	1.0	1.0	1.2
	20.0	1.0	1.0	1.0	1.0	1.0
	19.0	1.0	1.0	1.0	1.0	1.0
	18.0	1.0	1.0	1.0	1.0	1.0
17.0	1.0	1.0	1.0	1.0	1.0	
16.0	1.0	1.0	1.0	1.0	1.0	

Separación mínima

JUNTA MÍNIMA

Grosor de la puerta	Distancia de la cazoleta					
	3	4	5	6	7	
	24.0	2.4	2.1	2.1	2.1	2.0
	22.0	1.6	1.6	1.6	1.5	1.5
	21.0	1.4	1.3	1.3	1.3	1.3
	20.0	1.1	1.1	1.1	1.1	1.1
	19.0	0.9	0.9	0.9	0.9	0.9
	18.0	0.7	0.7	0.7	0.7	0.7
17.0	0.6	0.6	0.6	0.6	0.6	
16.0	0.6	0.6	0.6	0.6	0.6	

Junta mínima (F)

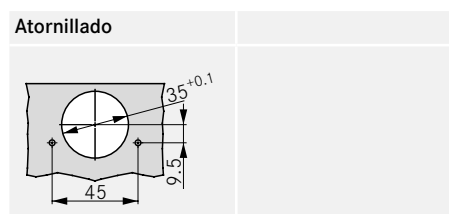
AVISO

La rendija mínima es el espacio existente entre el borde frontal del módulo con la puerta cerrada con la que es posible abrir la puerta sin colisiones.

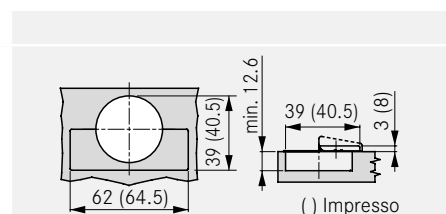
Fuga mínima para puertas con cantos biselados (R = 1 mm) según ajuste de fábrica.

Para puertas de grosor a partir de 24 mm, se recomienda realizar un montaje de prueba.

ESQUEMA DE TALADRADO

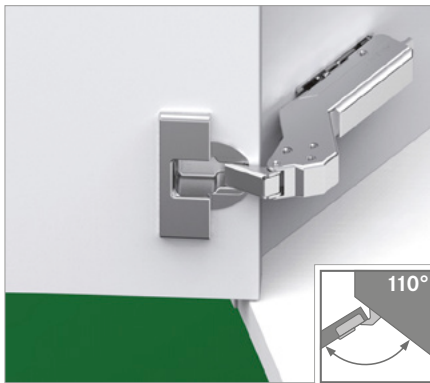


MEDIDAS DE LA CAZOLETA



# TIOMOS 110/37E

Bisagra angular de +37° (interior)



- Para módulos biselados 37°
- Ángulo de apertura de 110°
- Regulación de profundidad cómodo mediante un tornillo sin fin
- Regulación tridimensional con su base correspondiente
- Valores de fuga óptimos

## INFORMACIÓN DE PEDIDO

Posición de la puerta		Función de cierre suave	Muelle	Material	Click-on		
					Atornillado		
Interior		■	■	Zamak/acero	<b>F028138532</b>		

## TAPAS PROTECTORAS

	Designación	Personalización (logotipo)	Color	Apto para arrancar	N.º ref.
	Brazo de bisagra; Estándar; Acero; Izquierda o derecha; Sin logotipo	Impresión digital, Estampación	Nickel	0/3/9,5/14/19	<b>F072135500</b>
	Brazo de bisagra; Estándar; Acero; Derecha; Con el logotipo de GRASS	Estampación	Nickel	0/3/9,5/14/19	<b>F072135550</b>
	Brazo de bisagra; Estándar; Acero; Izquierda; Con el logotipo de GRASS	Estampación	Nickel	0/3/9,5/14/19	<b>F072135551</b>
	Brazo de bisagra; Con protección mediante fijación integrada; ABS; Izquierda o derecha; Sin logotipo	Impresión digital	Black	0/3/9,5/14/19	<b>F072140504</b>
	Cazoleta de bisagra; Estándar; Acero; Izquierda o derecha; Sin logotipo		Nickel		<b>F072135503</b>

## ACCESORIOS

	Designación	N.º ref.		Designación	N.º ref.
	Bloqueo de clic	<b>F072135807</b>			

## REFERENCIAS DE PÁGINAS

Placas de montaje Tiomos	76	Tipmatic	160		
Accesorios	86	Tecnología de montaje	193		
Información técnica	90	Ayudas de montaje	198		



# TIOMOS 110/45A

Bisagra angular de +45° (solapada)



- Para módulos biselados 45°
- Ángulo de apertura de 110°
- Regulación de profundidad cómodo mediante un tornillo sin fin
- Regulación tridimensional con su base correspondiente
- Valores de fuga óptimos

## INFORMACIÓN DE PEDIDO

Posición de la puerta		Función de cierre suave	Muelle	Material	Click-on		
					Atornillado		
Cubrimiento		■	■	Zamak/acero	<b>F028 138533</b>		
		-	■	Zamak/acero	<b>F045 138471</b>		
		-	-	Zamak/acero	<b>F046 138593<sup>1</sup></b>		

<sup>1</sup>También se requiere PIN de Tipmatic

## TAPAS PROTECTORAS

	Designación	Personalización (logotipo)	Color	Apto para arrancar	N.º ref.
	Brazo de bisagra; Estándar; Acero; Izquierda o derecha; Sin logotipo	Impresión digital, Estampación	Nickel	0/3/9,5/14/19	<b>F072 135500</b>
	Brazo de bisagra; Estándar; Acero; Derecha; Con el logotipo de GRASS	Estampación	Nickel	0/3/9,5/14/19	<b>F072 135550</b>
	Brazo de bisagra; Estándar; Acero; Izquierda; Con el logotipo de GRASS	Estampación	Nickel	0/3/9,5/14/19	<b>F072 135551</b>
	Brazo de bisagra; Con protección mediante fijación integrada; ABS; Izquierda o derecha; Sin logotipo	Impresión digital	Black	0/3/9,5/14/19	<b>F072 140504</b>
	Cazoleta de bisagra; Estándar; Acero; Izquierda o derecha; Sin logotipo		Nickel		<b>F072 135503</b>

## ACCESORIOS

	Designación	N.º ref.
	Pasador Tipmatic, corto, Light grey	<b>F069 149392</b>
	Pasador Tipmatic, largo, Light grey	<b>F069 149389</b>

	Designación	N.º ref.
	Bloqueo de clic	<b>F072 135807</b>

## REFERENCIAS DE PÁGINAS

Placas de montaje Tiomos	76	Tipmatic	160		
Accesorios	86	Tecnología de montaje	193		
Información técnica	90	Ayudas de montaje	198		

## INDICACIONES DE PLANIFICACIÓN

Todas las medidas en milímetros

**Cubrimiento**

Altura de base 0

Altura de base 8

Altura de base 12

	Distancia de la cazoleta				
	3	4	5	6	7
19.5					0
19.0					
18.5				0	
18.0					
17.5			0		
17.0					
16.5		0			2
16.0					
15.5	0			2	
15.0					3
14.5			2		3.5
14.0				3	
13.5		2		3.5	
13.0			3		
12.5	2		3.5		
12.0		3			
11.0	3				6
10.0				6	

Bases en cruz con distancia de fijación 37

	Altura de la placa de montaje				
	0	2	3	3.5	6
X	30.5	28.5	27.5	27.0	24.5

Posición de la base de montaje en cruz (X)

Base lineal

	Altura de la placa de montaje			
	0	2	3	3.5
X	13.5	11.5	10.5	10.0

Posición de la base de montaje lineal (X)

	Distancia de la cazoleta				
	3	4	5	6	7
19.5					0
19.0					
18.5				0	
18.0					
17.5			0		
17.0					
16.5		0			2
16.0					
15.5	0			2	
15.0					3
14.5			2		3.5
14.0				3	
13.5		2		3.5	
13.0			3		
12.5	2		3.5		
12.0		3			
11.0	3				6
10.0				6	

	Distancia de la cazoleta				
	3	4	5	6	7
19.5					0
19.0					
18.5				0	
18.0					
17.5			0		
17.0					
16.5		0			2
16.0					
15.5	0			2	
15.0					3
14.5			2		3.5
14.0				3	
13.5		2		3.5	
13.0			3		
12.5	2		3.5		
12.0		3			
11.0	3				6
10.0				6	

### SEPARACIÓN MÍNIMA

### JUNTA MÍNIMA

### AVISO

	Distancia de la cazoleta				
	3	4	5	6	7
24.0	1.0	1.0	1.0	1.2	2.1
22.0	1.0	1.0	1.0	1.0	1.5
21.0	1.0	1.0	1.0	1.0	1.2
20.0	1.0	1.0	1.0	1.0	1.0
19.0	1.0	1.0	1.0	1.0	1.0
18.0	1.0	1.0	1.0	1.0	1.0
17.0	1.0	1.0	1.0	1.0	1.0
16.0	1.0	1.0	1.0	1.0	1.0

**Separación mínima**

	Distancia de la cazoleta				
	3	4	5	6	7
24.0	2.4	2.1	2.1	2.1	2.0
22.0	1.6	1.6	1.6	1.5	1.5
21.0	1.4	1.3	1.3	1.3	1.3
20.0	1.1	1.1	1.1	1.1	1.1
19.0	0.9	0.9	0.9	0.9	0.9
18.0	0.7	0.7	0.7	0.7	0.7
17.0	0.6	0.6	0.6	0.6	0.6
16.0	0.6	0.6	0.6	0.6	0.6

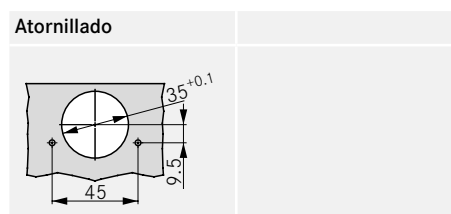
**Junta mínima (F)**

La rendija mínima es el espacio existente entre el borde frontal del módulo con la puerta cerrada con la que es posible abrir la puerta sin colisiones.

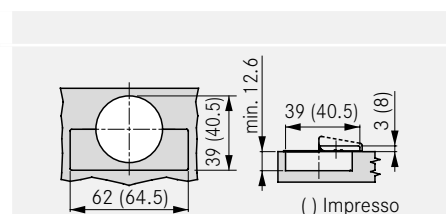
Fuga mínima para puertas con cantos biselados (R = 1 mm) según ajuste de fábrica.

Para puertas de grosor a partir de 24 mm, se recomienda realizar un montaje de prueba.

### ESQUEMA DE TALADRADO



### MEDIDAS DE LA CAZOLETA



# TIOMOS 110/45E

Bisagra angular de +45° (interior)



- Para módulos biselados 45°
- Ángulo de apertura de 110°
- Regulación de profundidad cómodo mediante un tornillo sin fin
- Regulación tridimensional con su base correspondiente
- Valores de fuga óptimos

## INFORMACIÓN DE PEDIDO

Posición de la puerta		Función de cierre suave	Muelle	Material	Click-on		
					Atornillado		
Interior		■	■	Zamak/acero	<b>F028138534</b>		
		-	■	Zamak/acero	<b>F045138472</b>		

## TAPAS PROTECTORAS

	Designación	Personalización (logotipo)	Color	Apto para arrancar	N.º ref.
	Brazo de bisagra; Estándar; Acero; Izquierda o derecha; Sin logotipo	Impresión digital, Estampación	Nickel	0/3/9,5/14/19	<b>F072135500</b>
	Brazo de bisagra; Estándar; Acero; Derecha; Con el logotipo de GRASS	Estampación	Nickel	0/3/9,5/14/19	<b>F072135550</b>
	Brazo de bisagra; Estándar; Acero; Izquierda; Con el logotipo de GRASS	Estampación	Nickel	0/3/9,5/14/19	<b>F072135551</b>
	Brazo de bisagra; Con protección mediante fijación integrada; ABS; Izquierda o derecha; Sin logotipo	Impresión digital	Black	0/3/9,5/14/19	<b>F072140504</b>
	Cazoleta de bisagra; Estándar; Acero; Izquierda o derecha; Sin logotipo		Nickel		<b>F072135503</b>

## ACCESORIOS

	Designación	N.º ref.		Designación	N.º ref.
	Bloqueo de clic	<b>F072135807</b>			

## REFERENCIAS DE PÁGINAS

Placas de montaje Tiomos	76	Tipmatic	160		
Accesorios	86	Tecnología de montaje	193		
Información técnica	90	Ayudas de montaje	198		

INDICACIONES DE PLANIFICACIÓN

Todas las medidas en milímetros

Interior

Altura de base 0

Altura de base 14

Bases en cruz con distancia de fijación 37

Fuga de la puerta	Distancia de la cazoleta				
	3	4	5	6	7
1			0		
2		0			2
3	0			2	3
4			2	3	3.5
5		2	3	3.5	
6	2	3	3.5		
7	3	3.5			
8	3.5				

Altura de la placa de montaje

Altura de la placa de montaje	
0	2
37	35

Posición de la base de montaje en cruz (X)

Solapamiento de la puerta	Distancia de la cazoleta				
	3	4	5	6	7
22		15.5			
21	14		15		
20			14	15	15.5
19	12			15	15
18		12			14
17			12		
16				12	
15					12

Altura de la placa de montaje

Solapamiento de la puerta	Distancia de la cazoleta				
	3	4	5	6	7
22		53.0			
21	53.0		51.5		
20			51.0	50.5	50.0
19	52.0			50.0	49.0
18		50.5			48.5
17			49.0		
16				47.5	
15	49.0				46.0

Posición de la base de montaje en cruz (X)

JUNTA MÍNIMA

Grosor de la puerta	Distancia de la cazoleta				
	3	4	5	6	7
24.0	2.4	2.1	2.1	2.1	2.0
22.0	1.6	1.6	1.6	1.5	1.5
21.0	1.4	1.3	1.3	1.3	1.3
20.0	1.1	1.1	1.1	1.1	1.1
19.0	0.9	0.9	0.9	0.9	0.9
18.0	0.7	0.7	0.7	0.7	0.7
17.0	0.6	0.6	0.6	0.6	0.6
16.0	0.6	0.6	0.6	0.6	0.6

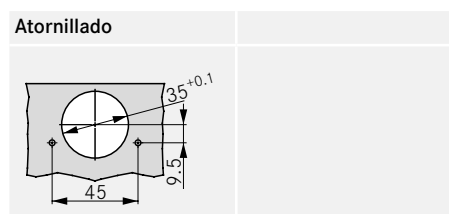
Junta mínima (F)

AVISO

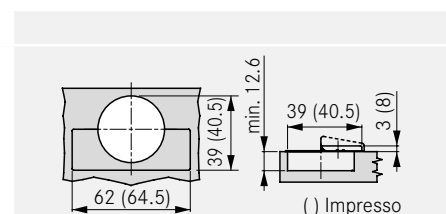
Fuga mínima para puertas con cantos biselados (R = 1 mm) según ajuste de fábrica.

Para puertas de grosor a partir de 24 mm, se recomienda realizar un montaje de prueba

ESQUEMA DE TALADRADO

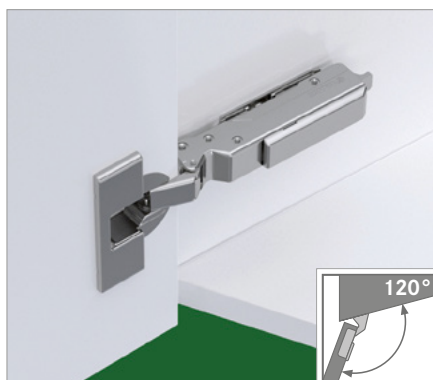


MEDIDAS DE LA CAZOLETA



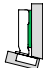
# TIOMOS 120/-15A

## Bisagra angular de -15° (solapada)

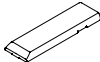


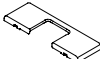



- Para módulos biselados -15°
- Ángulo de apertura de 120°
- Regulación de profundidad cómodo mediante un tornillo sin fin
- Regulación tridimensional con su base correspondiente
- Valores de fuga óptimos

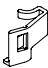
### INFORMACIÓN DE PEDIDO

Posición de la puerta		Función de cierre suave	Muelle	Material	Click-on		
					Atornillado		
Cubrimiento		■	■	Zamak/acero	<b>F028 138555</b>		
		-	■	Zamak/acero	<b>F045 138493</b>		

### TAPAS PROTECTORAS

	Designación	Personalización (logotipo)	Color	Apto para arrancar	N.º ref.
	Brazo de bisagra; Estándar; Acero; Izquierda o derecha; Sin logotipo	Impresión digital, Estampación	Nickel	0/3/9,5/14/19	<b>F072 135500</b>
	Brazo de bisagra; Estándar; Acero; Derecha; Con el logotipo de GRASS	Estampación	Nickel	0/3/9,5/14/19	<b>F072 135550</b>
	Brazo de bisagra; Estándar; Acero; Izquierda; Con el logotipo de GRASS	Estampación	Nickel	0/3/9,5/14/19	<b>F072 135551</b>
	Brazo de bisagra; Con protección mediante fijación integrada; ABS; Izquierda o derecha; Sin logotipo	Impresión digital	Black	0/3/9,5/14/19	<b>F072 140504</b>
	Cazoleta de bisagra; Estándar; Acero; Izquierda o derecha; Sin logotipo		Nickel		<b>F072 135503</b>

### ACCESORIOS

	Designación	N.º ref.		Designación	N.º ref.
	Bloqueo de clic	<b>F072 135807</b>			

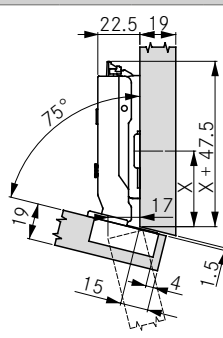
### REFERENCIAS DE PÁGINAS

Placas de montaje Tiomos	76	Tecnología de montaje	193		
Accesorios	86	Ayudas de montaje	198		
Información técnica	90				

## INDICACIONES DE PLANIFICACIÓN

Todas las medidas en milímetros

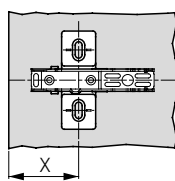
Cubrimiento



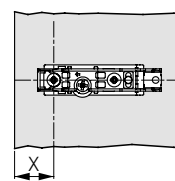
Altura de base 0

Solapamiento de la puerta	Distancia de la cazoleta				
	3	4	5	6	7
18.0				0	0
17.0				0	
16.0			0		
15.0		0			
14.5				2	3
14.0	0				3.5
13.5			2	3	
13.0				3.5	
12.5		2	3		
12.0			3.5		
11.5		3			6
11.0		3.5			
10.5	3			6	
10.0	3.5				
9.5			6		
8.5		6			

Altura de la placa de montaje



Bases en cruz con distancia de fijación 37



Bases lineales

X	Altura de la placa de montaje				
	0	2	3	3.5	6
X	40	40.5	40.5	41	41.5

Posición de la base de montaje en cruz (X)

X	Altura de la placa de montaje			
	0	2	3	3.5
X	23	23.5	23.5	24

Posición de la base de montaje en cruz (X)

## JUNTA MÍNIMA

Grosor de la puerta	Distancia de la cazoleta				
	3	4	5	6	7
24.0	6.4	5.4	4.4	3.4	2.4
22.0	3.0	2.0	1.5	1.5	1.5
21.0	1.4	1.3	1.3	1.3	1.3
20.0	1.1	1.1	1.1	1.1	1.1
19.0	0.9	0.9	0.9	0.9	0.9
18.0	0.7	0.7	0.7	0.7	0.7
17.0	1.0	1.0	1.0	1.0	1.5
16.0	1.0	1.0	1.0	1.0	1.0

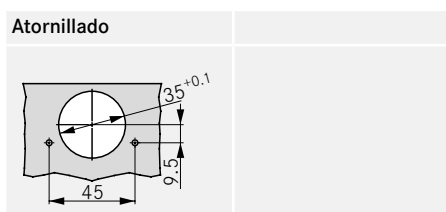
Junta mínima (F)

## AVISO

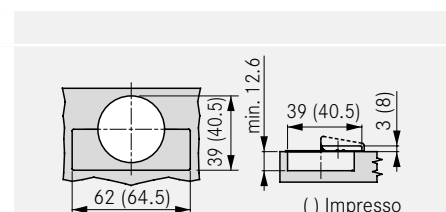
Fuga mínima para puertas con cantos biselados (R = 1 mm) según ajuste de fábrica.

Se recomienda realizar un montaje de prueba.

## ESQUEMA DE TALADRADO



## MEDIDAS DE LA CAZOLETA



# TIOMOS 120/-30A

## Bisagra angular de -30° (solapada)



- Para módulos biselados -30°
- Ángulo de apertura de 120°
- Regulación de profundidad cómodo mediante un tornillo sin fin
- Regulación tridimensional con su base correspondiente
- Valores de fuga óptimos

### INFORMACIÓN DE PEDIDO

Posición de la puerta		Función de cierre suave	Muelle	Material	Click-on		
					Atornillado		
Cubrimiento		■	■	Zamak/acero	<b>F028138556</b>		
		-	■	Zamak/acero	<b>F045138494</b>		

### TAPAS PROTECTORAS

	Designación	Personalización (logotipo)	Color	Apto para arrancar	N.º ref.
	Brazo de bisagra; Estándar; Acero; Izquierda o derecha; Sin logotipo	Impresión digital, Estampación	Nickel	0/3/9,5/14/19	<b>F072135500</b>
	Brazo de bisagra; Estándar; Acero; Derecha; Con el logotipo de GRASS	Estampación	Nickel	0/3/9,5/14/19	<b>F072135550</b>
	Brazo de bisagra; Estándar; Acero; Izquierda; Con el logotipo de GRASS	Estampación	Nickel	0/3/9,5/14/19	<b>F072135551</b>
	Brazo de bisagra; Con protección mediante fijación integrada; ABS; Izquierda o derecha; Sin logotipo	Impresión digital	Black	0/3/9,5/14/19	<b>F072140504</b>
	Cazoleta de bisagra; Estándar; Acero; Izquierda o derecha; Sin logotipo		Nickel		<b>F072135503</b>

### ACCESORIOS

	Designación	N.º ref.		Designación	N.º ref.
	Bloqueo de clic	<b>F072135807</b>			

### REFERENCIAS DE PÁGINAS

Placas de montaje Tiomos	76	Tecnología de montaje	193		
Accesorios	86	Ayudas de montaje	198		
Información técnica	90				

INDICACIONES DE PLANIFICACIÓN

Todas las medidas en milímetros

Cubrimiento

Altura de base 0

Solapamiento de la puerta	Distancia de la cazoleta				
	3	4	5	6	7
19.0					0
18.0				0	
17.0			0		
16.5					2
16.0		0			
15.5				2	
15.0	0				3
14.5			2		3.5
14.0				3	
13.5		2		3.5	
13.0			3		
12.5	2		3.5		
12.0		3			6
11.5		3.5			
11.0	3			6	
10.5	3.5				
10.0			6		
9.0		6			
8.0	6				

Altura de la placa de montaje

Bases en cruz con distancia de fijación 37

Bases lineales

X	Altura de la placa de montaje				
	0	2	3	3.5	6
X	53.5	55	55.5	55.5	57

Posición de la base de montaje en cruz (X)

X	Altura de la placa de montaje			
	0	2	3	3.5
X	36.5	38	38.5	38.5

Posición de la base de montaje lineal (X)

JUNTA MÍNIMA

Grosor de la puerta	Distancia de la cazoleta				
	3	4	5	6	7
24.0	6.4	5.4	4.4	3.4	2.4
22.0	3.0	2.0	1.5	1.5	1.5
21.0	1.4	1.3	1.3	1.3	1.3
20.0	1.1	1.1	1.1	1.1	1.1
19.0	0.9	0.9	0.9	0.9	0.9
18.0	0.7	0.7	0.7	0.7	0.7
17.0	1.0	1.0	1.0	1.0	1.5
16.0	1.0	1.0	1.0	1.0	1.0

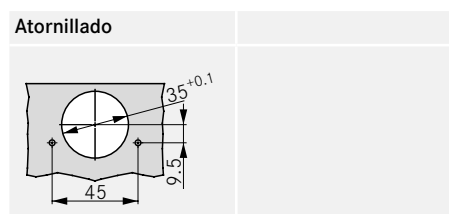
Junta mínima (F)

AVISO

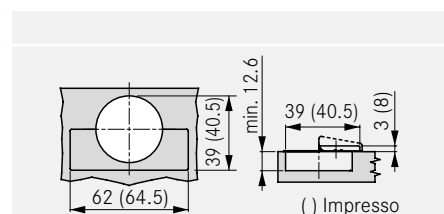
Fuga mínima para puertas con cantos biselados (R = 1 mm) según ajuste de fábrica.

Se recomienda realizar un montaje de prueba.

ESQUEMA DE TALADRADO

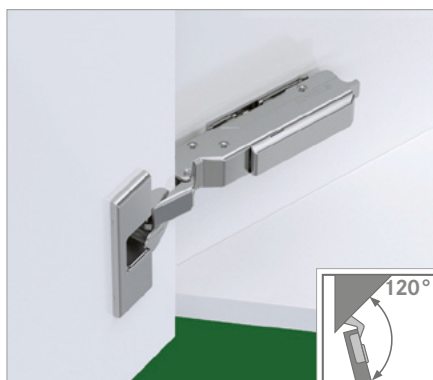


MEDIDAS DE LA CAZOLETA



# TIOMOS 120/-45A

## Bisagra angular de -45° (solapada)



- Para módulos biselados -45°
- Ángulo de apertura de 120°
- Regulación de profundidad cómodo mediante un tornillo sin fin
- Regulación tridimensional con su base correspondiente
- Valores de fuga óptimos

### INFORMACIÓN DE PEDIDO

Posición de la puerta		Función de cierre suave	Muelle	Material	Click-on		
					Atornillado		
Cubrimiento		■	■	Zamak/acero	<b>F028 138557</b>		
		-	■	Zamak/acero	<b>F045 138495</b>		

### TAPAS PROTECTORAS

	Designación	Personalización (logotipo)	Color	Apto para arrancar	N.º ref.
	Brazo de bisagra; Estándar; Acero; Izquierda o derecha; Sin logotipo	Impresión digital, Estampación	Nickel	0/3/9,5/14/19	<b>F072 135500</b>
	Brazo de bisagra; Estándar; Acero; Derecha; Con el logotipo de GRASS	Estampación	Nickel	0/3/9,5/14/19	<b>F072 135550</b>
	Brazo de bisagra; Estándar; Acero; Izquierda; Con el logotipo de GRASS	Estampación	Nickel	0/3/9,5/14/19	<b>F072 135551</b>
	Brazo de bisagra; Con protección mediante fijación integrada; ABS; Izquierda o derecha; Sin logotipo	Impresión digital	Black	0/3/9,5/14/19	<b>F072 140504</b>
	Cazoleta de bisagra; Estándar; Acero; Izquierda o derecha; Sin logotipo		Nickel		<b>F072 135503</b>

### ACCESORIOS

	Designación	N.º ref.		Designación	N.º ref.
	Bloqueo de clic	<b>F072 135807</b>			

### REFERENCIAS DE PÁGINAS

Placas de montaje Tiomos	76	Tecnología de montaje	193		
Accesorios	86	Ayudas de montaje	198		
Información técnica	90				

INDICACIONES DE PLANIFICACIÓN

Todas las medidas en milímetros

Cubrimiento

Altura de base 0

Solapamiento de la puerta	Distancia de la cazoleta				
	3	4	5	6	7
12.0					0
11.5				0	
10.5			0		
9.5		0			2
8.5	0			2	
8.0					3
7.5			2		3.5
7.0				3	
6.5		2		3.5	
6.0			3		
5.5	2		3.5		
5.0		3			
4.5		3.5			
4.0	3				6
3.5	3.5				
3.0				6	
2.0			6		
1.0		6			
0.0	6				

Altura de la placa de montaje

Bases en cruz con distancia de fijación 37

Bases lineales

X	Altura de la placa de montaje				
	0	2	3	3.5	6
X	60.5	62.5	63.5	64	66.5

Posición de la base de montaje en cruz (X)

X	Altura de la placa de montaje			
	0	2	3	3.5
X	43.5	45.5	46.5	47

Posición de la base de montaje lineal (X)

JUNTA MÍNIMA

Grosor de la puerta	Distancia de la cazoleta				
	3	4	5	6	7
24.0	6.4	5.4	4.4	3.4	2.4
22.0	3.0	2.0	1.5	1.5	1.5
21.0	1.4	1.3	1.3	1.3	1.3
20.0	1.1	1.1	1.1	1.1	1.1
19.0	0.9	0.9	0.9	0.9	0.9
18.0	0.7	0.7	0.7	0.7	0.7
17.0	1.0	1.0	1.0	1.0	1.5
16.0	1.0	1.0	1.0	1.0	1.0

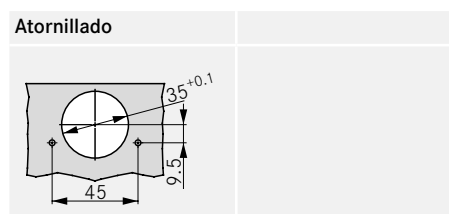
Junta mínima (F)

AVISO

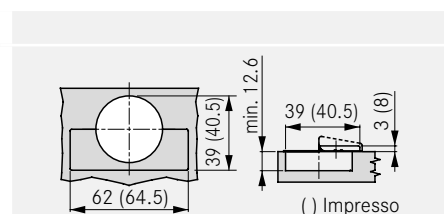
Fuga mínima para puertas con cantos biselados (R = 1 mm) según ajuste de fábrica.

Se recomienda realizar un montaje de prueba.

ESQUEMA DE TALADRADO

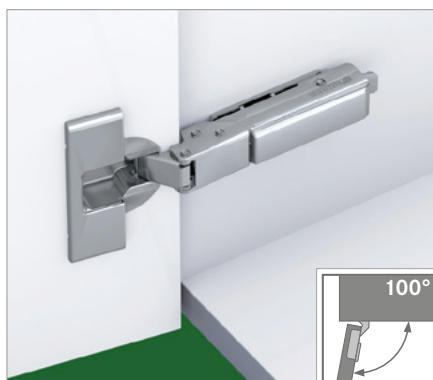


MEDIDAS DE LA CAZOLETA



# TIOMOS 100

Bisagra de nevera de 100°



- Bisagra para puertas de neveras (puertas deslizables)
- Ángulo de apertura de 100°
- Brazo de bisagra plano
- Con sistema automático de cierre (con muelle)
- Regulación tridimensional con su base correspondiente

## INFORMACIÓN DE PEDIDO

Posición de la puerta	Manivela	Función de cierre suave	Muelle	Material	Click-on	
					A presión	Atornillado
Cubrimiento	3	-	■	Zamak/acero	<b>F045139052</b>	<b>F045139071</b>

## TAPAS PROTECTORAS

	Designación	Personalización (logotipo)	Color	Apto para arrancar	N.º ref.
	Brazo de bisagra; Estándar; Acero; Izquierda o derecha; Sin logotipo	Impresión digital, Estampación	Nickel	0/3/9,5/14/19	<b>F072135500</b>
	Brazo de bisagra; Estándar; Acero; Derecha; Con el logotipo de GRASS	Estampación	Nickel	0/3/9,5/14/19	<b>F072135550</b>
	Brazo de bisagra; Estándar; Acero; Izquierda; Con el logotipo de GRASS	Estampación	Nickel	0/3/9,5/14/19	<b>F072135551</b>
	Cazoleta de bisagra; Estándar; Acero; Izquierda o derecha; Sin logotipo		Nickel		<b>F072135503</b>

## ACCESORIOS

	Designación	N.º ref.		Designación	N.º ref.
	Bloqueo de clic	<b>F072135807</b>			

## REFERENCIAS DE PÁGINAS

Placas de montaje Tiomos	76	Tecnología de montaje	193		
Accesorios	86	Ayudas de montaje	198		
Información técnica	90				

## INDICACIONES DE PLANIFICACIÓN

Todas las medidas en milímetros

Cubrimiento

Altura de base 0

Altura de base 3

Solapamiento de la puerta	Distancia de la cazoleta				
	3	4	5	6	7
21.0					-2
20.0				-2	
19.0			-2		
18.0		-2		0	
17.0			0		
16.5	-2				
16.0		0		2	3
15.5					3.5
15.0	0		2	3	
14.5				3.5	
14.0		2	3		
13.5			3.5		
13.0	2	3			
12.5		3.5			
12.0	3				
11.5	3.5				
Altura de la placa de montaje					

### SEPARACIÓN MÍNIMA

### JUNTA MÍNIMA

### AVISO

La rendija mínima es el espacio existente entre el borde frontal del módulo con la puerta cerrada con la que es posible abrir la puerta sin colisiones.

Fuga mínima para puertas con cantos biselados (R = 1 mm) según ajuste de fábrica.

Medidas de montaje y cálculo de fuga con ajuste de fábrica.

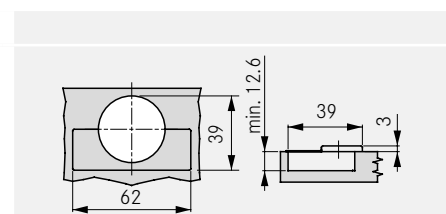
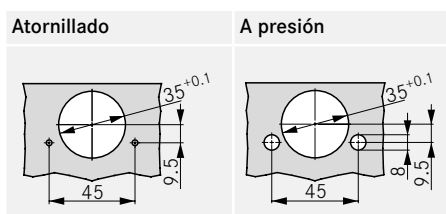
Para puertas de grosor a partir de 24 mm, se recomienda realizar un montaje de prueba.

Grosor de la puerta	Distancia de la cazoleta				
	3	4	5	6	7
26.0	1.0	1.0	1.0	1.2	2.2
24.0	1.0	1.0	1.0	1.0	1.8
22.0	1.0	1.0	1.0	1.0	1.1
20.0	1.0	1.0	1.0	1.0	1.0
18.0	1.0	1.0	1.0	1.0	1.0
16.0	1.0	1.0	1.0	1.0	1.0
Separación mínima					

Grosor de la puerta	Distancia de la cazoleta				
	3	4	5	6	7
26.0	7.2	6.2	5.2	4.2	3.5
24.0	4.8	3.8	2.8	2.3	2.2
22.0	1.9	1.6	1.5	1.4	1.3
20.0	0.9	0.9	0.9	0.8	0.8
18.0	0.4	0.4	0.4	0.5	0.5
16.0	0.3	0.3	0.3	0.3	0.3
Junta mínima (F)					

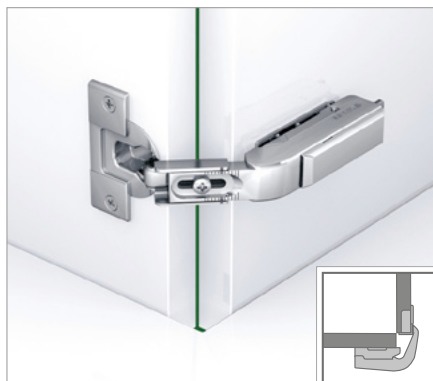
### ESQUEMA DE TALADRADO

### MEDIDAS DE LA CAZOLETA



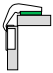
# TIOMOS PCC

Bisagra para puerta plegable

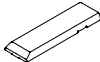


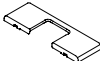


- Para unir dos puertas de armario de esquina
- Para puertas de hasta 24 mm de grosor (ajuste de fábrica para grosores de 19 mm con distancia de la cazoleta de 3,5 mm)
- Orificio para cazoleta completo de 35 mm
- Profundidad de la cazoleta reducida de 11,8 mm
- Regulación tridimensional con su base correspondiente
- Sin amortiguación integrada


## INFORMACIÓN DE PEDIDO

Posición de la puerta		Función de cierre suave	Muelle	Material	Click-on		
					A presión	Atornillado	
-		-	■	Zamak/acero	<b>F045138518</b>	<b>F045138517</b>	

## TAPAS PROTECTORAS

	Designación	Personalización (logotipo)	Color	Apto para arrancar	N.º ref.
	Brazo de bisagra; Estándar; Acero; Izquierda o derecha; Sin logotipo	Impresión digital, Estampación	Nickel	0/3/9,5/14/19	<b>F072135500</b>
	Brazo de bisagra; Estándar; Acero; Derecha; Con el logotipo de GRASS	Estampación	Nickel	0/3/9,5/14/19	<b>F072135550</b>
	Brazo de bisagra; Estándar; Acero; Izquierda; Con el logotipo de GRASS	Estampación	Nickel	0/3/9,5/14/19	<b>F072135551</b>
	Brazo de bisagra; Con protección mediante fijación integrada; ABS; Izquierda o derecha; Sin logotipo	Impresión digital	Black	0/3/9,5/14/19	<b>F072140504</b>
	Cazoleta de bisagra; Estándar; Acero; Izquierda o derecha; Sin logotipo		Nickel		<b>F072135503</b>

## ACCESORIOS

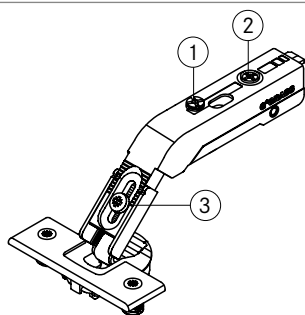
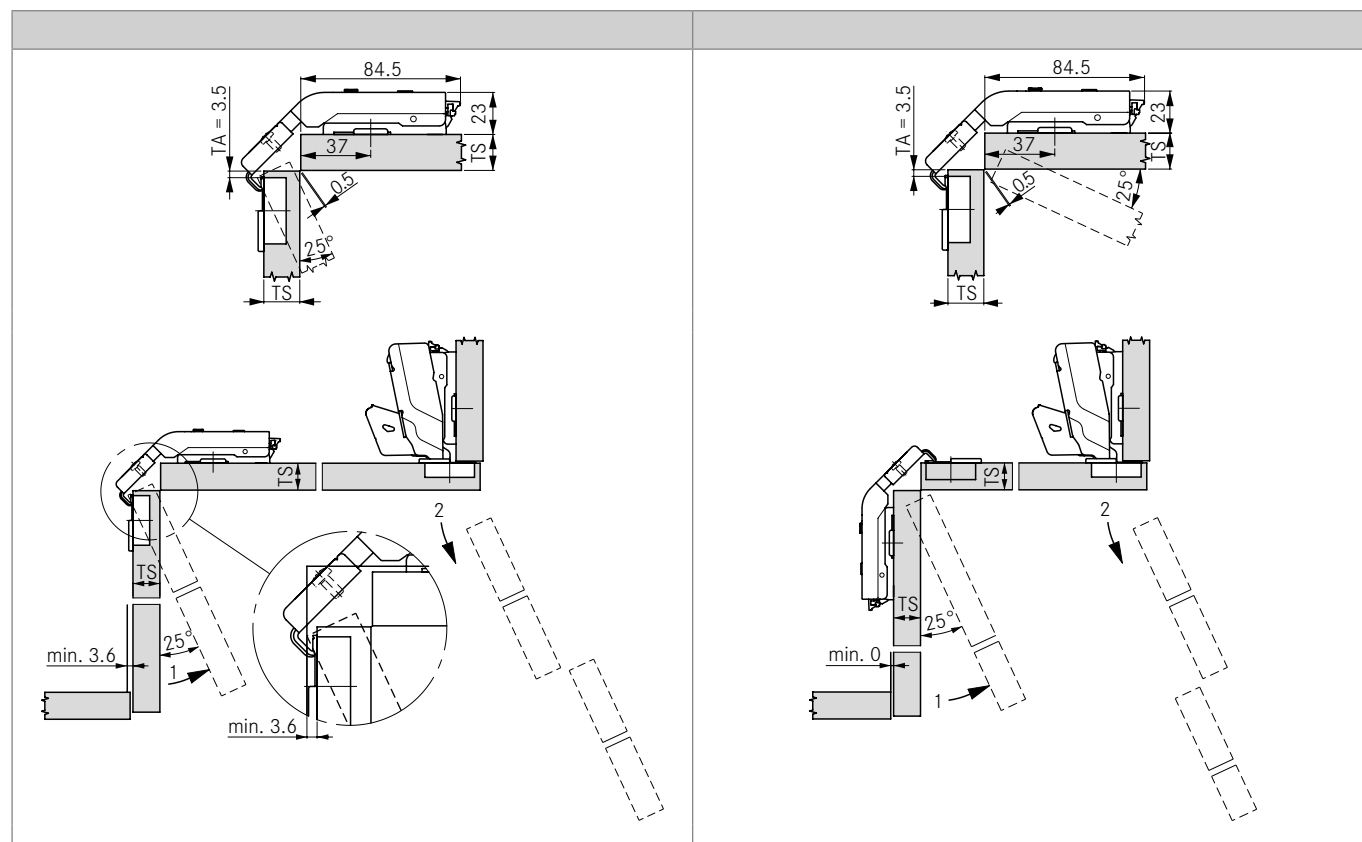
	Designación	N.º ref.		Designación	N.º ref.
	Bloqueo de clic	<b>F072135807</b>			

## REFERENCIAS DE PÁGINAS

Placas de montaje Tiomos	76	Tecnología de montaje	193		
Accesorios	86	Ayudas de montaje	198		
Información técnica	90				

INDICACIONES DE PLANIFICACIÓN

Todas las medidas en milímetros



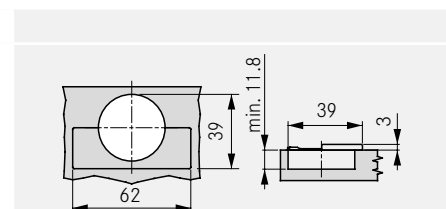
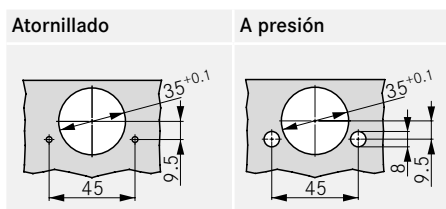
**Regulación en el brazo de bisagra:**

1. Regulación lateral continua  $\pm 2$  mm
2. Regulación de profundidad continuo gracias a un tornillo sin fin  $+3/-2$  mm
3. Grosor de la puerta 14 - 24 mm (Ajuste de fábrica 19 mm)

**Regulación de altura mediante la base**

ESQUEMA DE TALADRADO

MEDIDAS DE LA CAZOLETA



**Sujeción estable para puertas de cristal y puertas estrechas.**

# tiomos serie m.



Con la serie Tiomos M, GRASS ofrece un movimiento perfecto para puertas estrechas de 6 mm en adelante, puertas de cristal y de espejo, así como puertas plegables o puertas con tope de inglete. Con y sin amortiguación Soft-close.



reddot design award  
honourable mention 2010

## TRES BISAGRAS VERSÁTILES PARA APLICACIONES DE PUERTAS EXIGENTES.


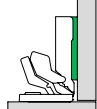
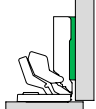
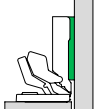

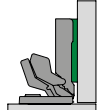
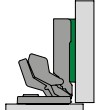
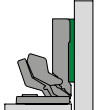

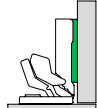
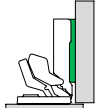
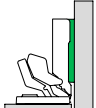

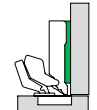
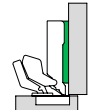
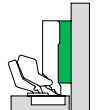

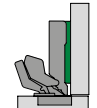
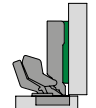
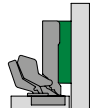
## DISCOVER.



# Tiomos Serie M

## Sistemas de bisagras

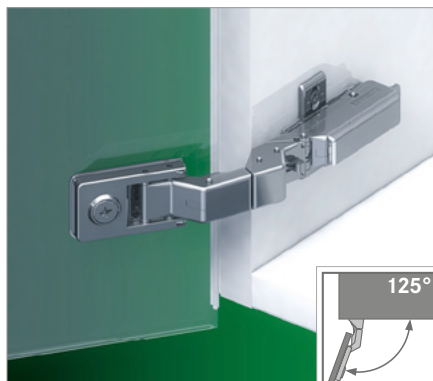
La fantástica generación de bisagras que ofrece una mayor libertad de diseño. Ideales para puertas finas, de espejo, de cristal y otros materiales o características.

Ángulo de apertura		Descripción	Cubrimiento completo	Cubrimiento medio	Interior	Página
125°		<b>Tiomos Mirro</b> <ul style="list-style-type: none"> <li>Bisagra para puerta de cristal y espejo para pegar</li> <li>Regulación de profundidad cómoda mediante un tornillo sin fin</li> </ul>				62
125°		<b>Tiomos Night Mirro</b> <ul style="list-style-type: none"> <li>Bisagra para puerta de cristal y espejo para pegar</li> <li>Regulación de profundidad cómoda mediante un tornillo sin fin</li> </ul>				64
125°		<b>Tiomos M0</b> <ul style="list-style-type: none"> <li>Para topes de inglete en los cuatro lados, puertas finas y plegables</li> <li>Regulación de profundidad cómoda mediante un tornillo sin fin</li> </ul>				68
110°		<b>Tiomos M9</b> <ul style="list-style-type: none"> <li>Para topes de inglete en los cuatro lados, puertas finas y plegables</li> <li>Regulación de profundidad cómoda mediante un tornillo sin fin</li> </ul>				70
110°		<b>Tiomos Night M9</b> <ul style="list-style-type: none"> <li>Para topes de inglete en los cuatro lados, puertas finas y plegables</li> <li>Regulación de profundidad cómoda mediante un tornillo sin fin</li> </ul>				72

Bases Tiomos	76
Accesorios	86
Información técnica	90

# TIOMOS MIRRO

Bisagra de 125° para espejos/cristal transparente



- Ángulo de apertura de 125°
- Fijación mediante pegado en el lado de la puerta de un adaptador de acero inoxidable para espejos o un adaptador Zamak para cristal transparente
- Unión de la bisagra con el adaptador por medio de excéntrica
- Montaje final rápido sin taladrado del cristal
- Altura de solape hasta 19 mm
- Regulación tridimensional con su base correspondiente

## INFORMACIÓN DE PEDIDO

Posición de la puerta	Manivela	Función de cierre suave	Muelle	Material	Click-on			
					Atornillado			
Cubrimiento	14	■	■	Zamak	<b>F029</b>	<b>140325</b>		
cubrimiento	14	-	■	Zamak	<b>F047</b>	<b>140326</b>		
medio	14	-	-	Zamak	<b>F049</b>	<b>140327<sup>1</sup></b>		
Interior								

<sup>1</sup>También se requiere PIN de Tipmatic

## TAPAS PROTECTORAS

	Designación	Personalización (logotipo)	Color	Apto para arrancar	N.º ref.
	Brazo de bisagra; Estándar; Acero; Izquierda o derecha; Sin logotipo	Impresión digital, Estampación	Nickel	0/3/9,5/14/19	<b>F072 135500</b>
	Brazo de bisagra; Estándar; Acero; Derecha; Con el logotipo de GRASS	Estampación	Nickel	0/3/9,5/14/19	<b>F072 135550</b>
	Brazo de bisagra; Estándar; Acero; Izquierda; Con el logotipo de GRASS	Estampación	Nickel	0/3/9,5/14/19	<b>F072 135551</b>
	Brazo de bisagra; Con protección mediante fijación integrada; ABS; Izquierda o derecha; Sin logotipo	Impresión digital	Black	0/3/9,5/14/19	<b>F072 140504</b>

## ACCESORIOS

	Designación	N.º ref.
	Pasador Tipmatic, corto, Light grey	<b>F069 149392</b>
	Pasador Tipmatic, largo, Light grey	<b>F069 149389</b>
	Tiomos Limitador de ángulo de apertura de 85°	<b>F072 135871</b>
	Tiomos/Nexis Mirro Adaptador de acero inoxidable para espejos	<b>F069073731</b>

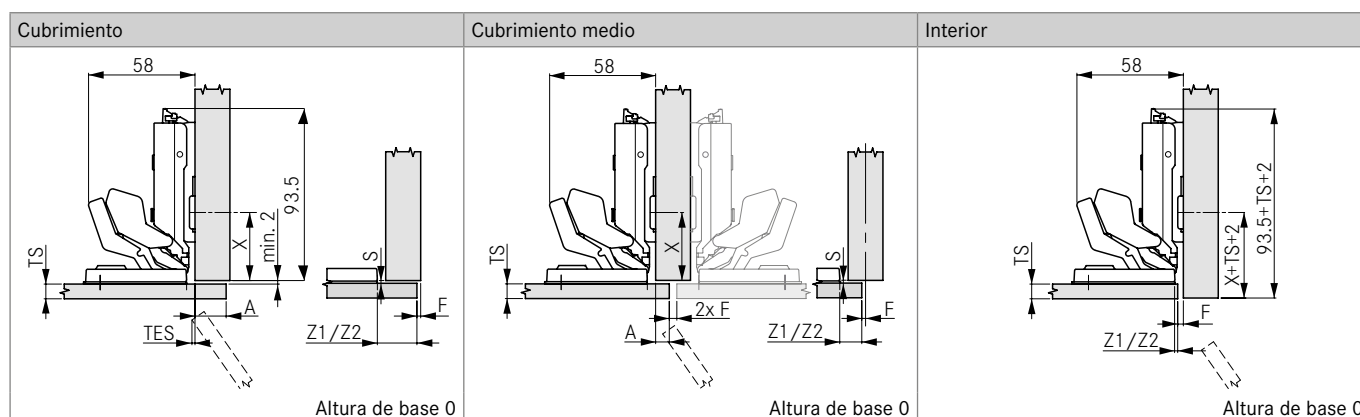
	Designación	N.º ref.
	Tiomos Mirro Adaptador Zamak para espejo y cristal transparente	<b>F072 135868</b>
	Tiomos Cuña de +5°	<b>F072 135757</b>
	Tiomos Cuña de -5°	<b>F072 135758</b>

## REFERENCIAS DE PÁGINAS

Placas de montaje Tiomos	76	Tipmatic	160		
Accesorios	86	Tecnología de montaje	193		
Información técnica	90	Ayudas de montaje	198		

## INDICACIONES DE PLANIFICACIÓN

Todas las medidas en milímetros



## SEPARACIÓN MÍNIMA/JUNTA MÍNIMA

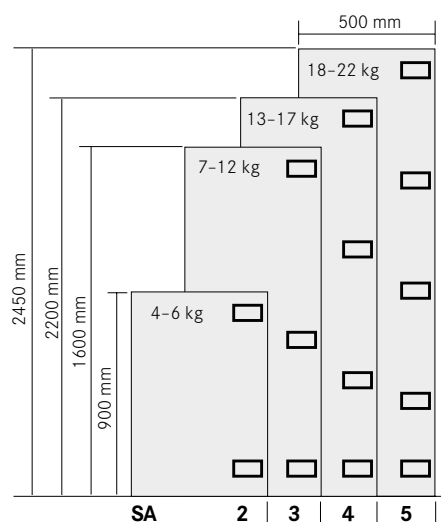
Valores con Altura de la placa de montaje 0

Medida de adherencia Acero inoxidable (Z1)	4	5	13	15	17	19	21	22	24	26											
Medida de adherencia Zamak (Z2)	1,5	2,5	10,5	12,5	14,5	16,5	18,5	19,5	21,5	23,5											
Intrusión de la puerta (TES)	0	0	0	0	0	0	0	0,5	1,5	3											
Solapamiento de la puerta (A)	-3	-2	6	8	10	12	14	15	17	19											
Anchura mínima de la junta (F)/Anchura de la separación (S)	F	S	F	S	F	S	F	S	F	S	F	S	F	S	F	S	F	S	F	S	
Grosor de la puerta 3-8 (TS)	2	2	2	2	2	2	2	2	2	2	2	2	2	2	2	2	2	2	2	2	2

## BASE EN CRUZ PARA BISAGRA ECO ADAPTADOR DE ACERO INOXIDABLE ADAPTADOR ZAMAK

Serie de orificios	Altura de la placa de montaje 0		Z1 (max. 26)				Z2 (max. 23.5)			
	28	37	28				35.5			
	37	46	47				56			
Posición de la base de montaje (X)		Altura de la placa de montaje 0				Altura de la placa de montaje 0				
		Z1 A+7				Z2 A+4.5				
		A max. 19				A max. 19				
		Medida de adherencia (Z1)				Medida de adherencia (Z2)				

## NÚMERO DE BISAGRAS



## AVISO

Es posible lograr un tope interior modificando la distancia de fijación de la base (X) y reduciendo la distancia de pegado (Z).

ⓘ **Atención:** En puertas de espejo o cristal, todas las fugas han de ser de al menos 1,5 mm (de lo contrario, existe peligro de rotura). El canto interior de la puerta no puede rozar al abrir el módulo.

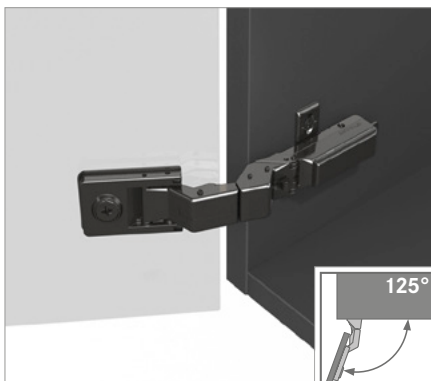
ⓘ **Indicación de montaje:** A la hora de elegir y aplicar el adhesivo para fijar los alojamientos de las bisagras en puertas de espejo o de cristal, póngase en contacto con su distribuidor de puertas o cristalería.

ⓘ **Responsabilidades:** Tenga en cuenta que GRASS no puede asumir ninguna responsabilidad por el adhesivo y el método de adherencia utilizado o por reclamaciones derivadas de ello.

ⓘ **Atención:** Las bisagras Mirro no deben utilizarse con las bases excéntricas.

# TIOMOS NIGHT MIRRO

Bisagra de 125° para espejos/cristal transparente



- Ángulo de apertura de 125°
- Fijación mediante pegado en el lado de la puerta de un adaptador de acero inoxidable para espejos o un adaptador Zamak para cristal transparente
- Unión de la bisagra con el adaptador por medio de excéntrica
- Montaje final rápido sin taladrado del cristal
- Altura de solape hasta 19 mm
- Regulación tridimensional con su base correspondiente
- Especial para materiales de módulos y maderas oscuros

## INFORMACIÓN DE PEDIDO

Posición de la puerta	Manivela	Función de cierre suave	Muelle	Material	Click-on		
					Atornillado		
Cubrimiento	14	■	■	Zamak	<b>F029 140468</b>		
cubrimiento medio	14	-	-	Zamak	<b>F049 140470<sup>1</sup></b>		
Interior							

<sup>1</sup>También se requiere PIN de Tipmatic

## TAPAS PROTECTORAS

Designación	Personalización (logotipo)	Color	Apto para arrancar	N.º ref.
Brazo de bisagra; Estándar; Acero; Izquierda o derecha; Sin logotipo	Estampación	Night	0/3/9,5/14/19	<b>F072 140519</b>

## ACCESORIOS

Designación	N.º ref.
Pasador Tipmatic, corto, Black	<b>F069 149391</b>
Pasador Tipmatic, largo, Black	<b>F069 149388</b>
Tiomos Limitador de ángulo de apertura de 85°	<b>F072 135871</b>
Tiomos/Nexis Mirro Adaptador de acero inoxidable para espejos	<b>F069 073731</b>

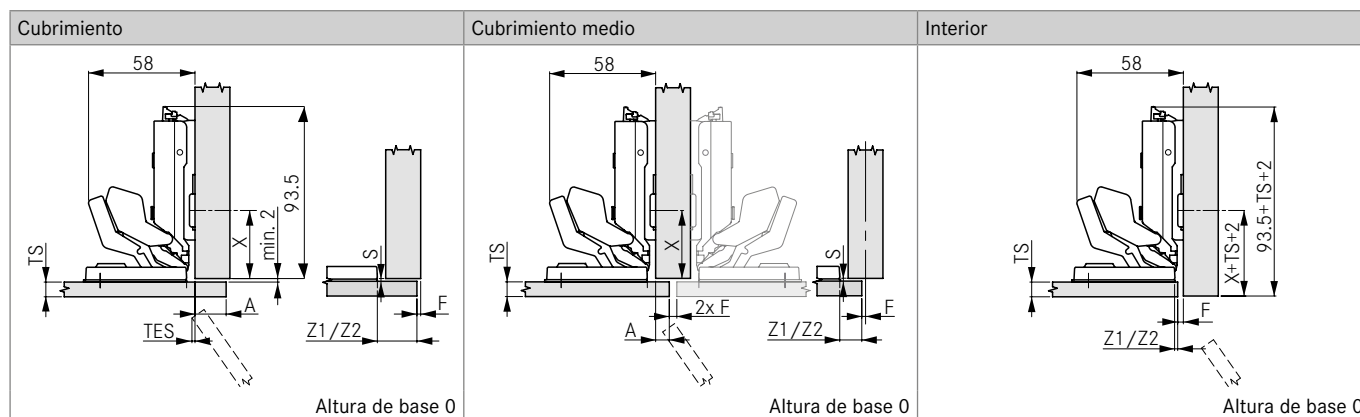
Designación	N.º ref.
Tiomos Mirro Adaptador Zamak para espejo y cristal transparente	<b>F072 135868</b>
Tiomos Cuña de +5°	<b>F072 135757</b>
Tiomos Cuña de -5°	<b>F072 135758</b>

## REFERENCIAS DE PÁGINAS

Placas de montaje Tiomos	76	Tipmatic	160		
Accesorios	86	Tecnología de montaje	193		
Información técnica	90	Ayudas de montaje	198		

## INDICACIONES DE PLANIFICACIÓN

Todas las medidas en milímetros



## SEPARACIÓN MÍNIMA/JUNTA MÍNIMA

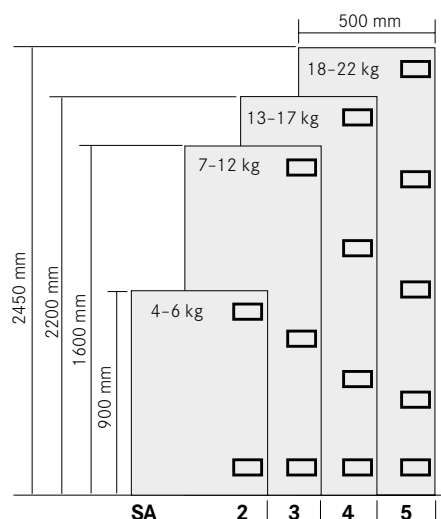
Valores con Altura de la placa de montaje 0

Medida de adherencia Acero inoxidable (Z1)	4	5	13	15	17	19	21	22	24	26											
Medida de adherencia Zamak (Z2)	1,5	2,5	10,5	12,5	14,5	16,5	18,5	19,5	21.5	23,5											
Intrusión de la puerta (TES)	0	0	0	0	0	0	0	0,5	1,5	3											
Solapamiento de la puerta (A)	-3	-2	6	8	10	12	14	15	17	19											
Anchura mínima de la junta (F)/Anchura de la separación (S)	F	S	F	S	F	S	F	S	F	S	F	S	F	S	F	S	F	S	F	S	
Grosor de la puerta 3-8 (TS)	2	2	2	2	2	2	2	2	2	2	2	2	2	2	2	2	2	2	2	2	2

## BASE EN CRUZ PARA BISAGRA ECO ADAPTADOR DE ACERO INOXIDABLE ADAPTADOR ZAMAK

Serie de orificios	Altura de la placa de montaje 0		Z1 (max. 26)				Z2 (max. 23.5)			
	28	37	28				35.5			
	37	46	47				56			
Posición de la base de montaje (X)		Altura de la placa de montaje 0				Altura de la placa de montaje 0				
		Z1	A+7			Z2	A+4.5			
		A	max. 19			A	max. 19			
		Medida de adherencia (Z1)				Medida de adherencia (Z2)				

## NÚMERO DE BISAGRAS



## AVISO

Es posible lograr un tope interior modificando la distancia de fijación de la base (X) y reduciendo la distancia de pegado (Z).

- ⓘ **Atención:** En puertas de espejo o cristal, todas las fugas han de ser de al menos 1,5 mm (de lo contrario, existe peligro de rotura). El canto interior de la puerta no puede rozar al abrir el módulo.

- ⓘ **Indicación de montaje:** A la hora de elegir y aplicar el adhesivo para fijar los alojamientos de las bisagras en puertas de espejo o de cristal, póngase en contacto con su distribuidor de puertas o cristalería.

- ⓘ **Responsabilidades:** Tenga en cuenta que GRASS no puede asumir ninguna responsabilidad por el adhesivo y el método de adherencia utilizado o por reclamaciones derivadas de ello.

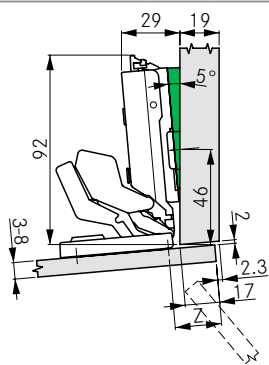
- ⓘ **Atención:** Las bisagras Mirro no deben utilizarse con las bases excéntricas.



# TIOMOS MIRRO

Bisagra de 125° para espejos/cristal transparente

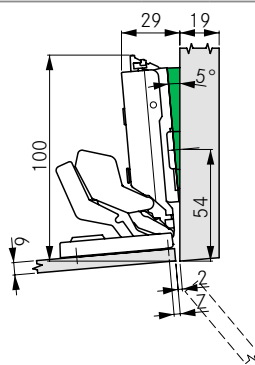
## Altura



### CUÑA +5° cubrimiento



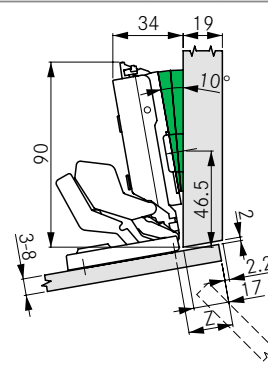
Adaptador	Z		
Acero inoxidable	22.5	 min. 20	
Zamak	20		
		Altura	Número de artículo
Base en cruz para bisagra ECO		0	F058139721
Cuña +5°		3	F072135757

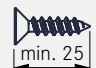
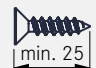
### CUÑA +5° cubrimiento



Adaptador	Z		
Acero inoxidable	3	 min. 20	
Zamak	0,5		
		Altura	Número de artículo
Base en cruz para bisagra ECO		0	F058139721
Cuña +5°		3	F072135757

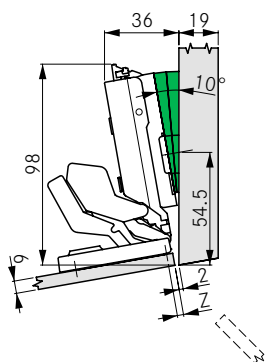
### CUÑA +10° cubrimiento





Adaptador	Z		
Acero inoxidable	21.5	 min. 25	
Zamak	19		
		Altura	Número de artículo
Base en cruz para bisagra ECO		0	F058139721
Cuña +5° (2)		3	F072135757

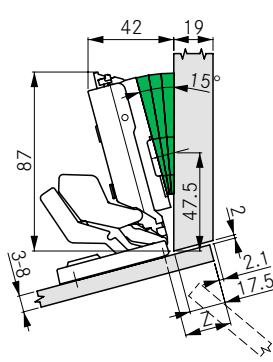
## Aplicaciones angulares



### CUÑA +10° insertada



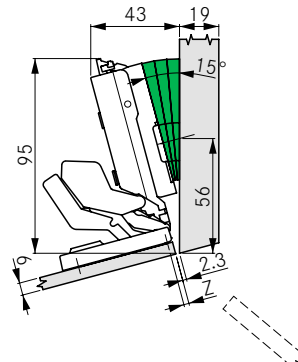
Adaptador	Z		
Acero inoxidable	3	 min. 25	
Zamak	0,5		
		Altura	Número de artículo
Base en cruz para bisagra ECO		0	<b>F058139721</b>
Cuña +5° (2)		3	<b>F072135757</b>

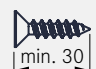
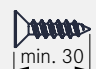
### CUÑA +15° cubrimiento



Adaptador	Z		
Acero inoxidable	22,5	 min. 30	
Zamak	0,5		
		Altura	Número de artículo
Base en cruz para bisagra ECO		2	<b>F058139722</b>
Cuña +5° (3)		3	<b>F072135757</b>





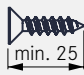
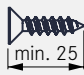


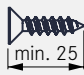
### CUÑA +15° insertada



Adaptador	Z		
Acero inoxidable	2,5	 min. 30	
Zamak	0		
		Altura	Número de artículo
Base en cruz para bisagra ECO		3,5	<b>F058139724</b>
Cuña +5° (3)		3	<b>F072135757</b>

## REFERENCIAS DE PÁGINAS

Placas de montaje Tiomos	76	Tipmatic	160
Accesorios	86	Tecnología de montaje	193
Información técnica	90	Ayudas de montaje	198

Aplicaciones angulares																																																					
CUÑA -5° cubrimiento	CUÑA -5° insertada	CUÑA -10° insertada																																																			
<table border="1"> <thead> <tr> <th>Adaptador</th> <th>Z</th> <th></th> </tr> </thead> <tbody> <tr> <td>Acero inoxidable</td> <td>22.5</td> <td rowspan="2">min. 20</td> </tr> <tr> <td>Zamak</td> <td>20</td> </tr> <tr> <td></td> <td>Altura</td> <td>Número de artículo</td> </tr> <tr> <td>Base en cruz para bisagra ECO</td> <td>0</td> <td><b>F058139721</b></td> </tr> <tr> <td>Cuña -5°</td> <td>3</td> <td><b>F072135758</b></td> </tr> </tbody> </table>	Adaptador	Z		Acero inoxidable	22.5	min. 20	Zamak	20		Altura	Número de artículo	Base en cruz para bisagra ECO	0	<b>F058139721</b>	Cuña -5°	3	<b>F072135758</b>	<table border="1"> <thead> <tr> <th>Adaptador</th> <th>Z</th> <th></th> </tr> </thead> <tbody> <tr> <td>Acero inoxidable</td> <td>14</td> <td rowspan="2">min. 20</td> </tr> <tr> <td>Zamak</td> <td>11,5</td> </tr> <tr> <td></td> <td>Altura</td> <td>Número de artículo</td> </tr> <tr> <td>Base en cruz para bisagra ECO</td> <td>0</td> <td><b>F058139721</b></td> </tr> <tr> <td>Cuña -5°</td> <td>3</td> <td><b>F072135758</b></td> </tr> </tbody> </table>	Adaptador	Z		Acero inoxidable	14	min. 20	Zamak	11,5		Altura	Número de artículo	Base en cruz para bisagra ECO	0	<b>F058139721</b>	Cuña -5°	3	<b>F072135758</b>	<table border="1"> <thead> <tr> <th>Adaptador</th> <th>Z</th> <th></th> </tr> </thead> <tbody> <tr> <td>Acero inoxidable</td> <td>23,5</td> <td rowspan="2">min. 25</td> </tr> <tr> <td>Zamak</td> <td>21</td> </tr> <tr> <td></td> <td>Altura</td> <td>Número de artículo</td> </tr> <tr> <td>Base en cruz para bisagra ECO</td> <td>0</td> <td><b>F058139721</b></td> </tr> <tr> <td>Cuña -5° (2)</td> <td>3</td> <td><b>F072135758</b></td> </tr> </tbody> </table>	Adaptador	Z		Acero inoxidable	23,5	min. 25	Zamak	21		Altura	Número de artículo	Base en cruz para bisagra ECO	0	<b>F058139721</b>	Cuña -5° (2)	3	<b>F072135758</b>
Adaptador	Z																																																				
Acero inoxidable	22.5	min. 20																																																			
Zamak	20																																																				
	Altura	Número de artículo																																																			
Base en cruz para bisagra ECO	0	<b>F058139721</b>																																																			
Cuña -5°	3	<b>F072135758</b>																																																			
Adaptador	Z																																																				
Acero inoxidable	14	min. 20																																																			
Zamak	11,5																																																				
	Altura	Número de artículo																																																			
Base en cruz para bisagra ECO	0	<b>F058139721</b>																																																			
Cuña -5°	3	<b>F072135758</b>																																																			
Adaptador	Z																																																				
Acero inoxidable	23,5	min. 25																																																			
Zamak	21																																																				
	Altura	Número de artículo																																																			
Base en cruz para bisagra ECO	0	<b>F058139721</b>																																																			
Cuña -5° (2)	3	<b>F072135758</b>																																																			

### AVISO

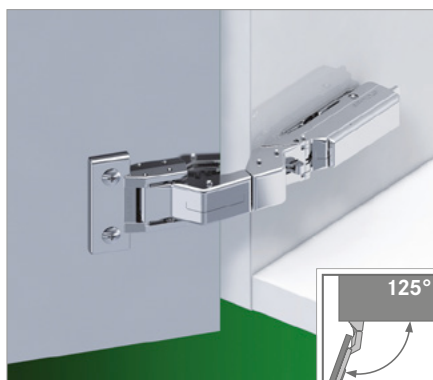
Se recomienda realizar un montaje de prueba en puertas de cualquier grosor.

### LEYENDA

Z	Medida de adherencia
---	----------------------

# TIOMOS M0

Bisagra de 125° (puertas de 6 a 10 mm de grosor)



- Para puertas de 6 a 10 mm de grosor
- No es necesario taladrar la cazoleta
- Regulación tridimensional
- Para solapes de puertas de hasta 25 mm
- Compatible con todas las bases de la serie Tiomos
- Intrusión cero hasta solapes de 14 mm
- Ángulo de apertura de 125°

## INFORMACIÓN DE PEDIDO

Posición de la puerta		Manivela	Función de cierre suave	Muelle	Material	Atornillado		
cubrimiento completo		14	■	■	Zamak	<b>F029 140331</b>		
		14	-	■	Zamak	<b>F047 140332</b>		
cubrimiento medio		14	-	-	Zamak	<b>F049 140333<sup>1</sup></b>		
Interior								

<sup>1</sup>También se requiere PIN de Tipmatic

## TAPAS PROTECTORAS

	Designación	Personalización (logotipo)	Color	Apto para arrancar	N.º ref.
	Brazo de bisagra; Estándar; Acero; Izquierda o derecha; Sin logotipo	Impresión digital, Estampación	Nickel	0/3/9,5/14/19	<b>F072 135500</b>
	Brazo de bisagra; Estándar; Acero; Derecha; Con el logotipo de GRASS	Estampación	Nickel	0/3/9,5/14/19	<b>F072 135550</b>
	Brazo de bisagra; Estándar; Acero; Izquierda; Con el logotipo de GRASS	Estampación	Nickel	0/3/9,5/14/19	<b>F072 135551</b>
	Brazo de bisagra; Con protección mediante fijación integrada; ABS; Izquierda o derecha; Sin logotipo	Impresión digital	Black	0/3/9,5/14/19	<b>F072 140504</b>

## ACCESORIOS

	Designación	N.º ref.
	Pasador Tipmatic, corto, Light grey	<b>F069 149392</b>
	Pasador Tipmatic, largo, Light grey	<b>F069 149389</b>
	Tiomos Limitador de ángulo de apertura de 85°	<b>F072 135871</b>

	Designación	N.º ref.
	Set de tornillos, Tornillos avellanados M4 x 8 mm (100), manguitos M4 x 5,5 mm (100), llave Allen (1)	<b>F072 135928</b>
	Tiomos Cuña de +5°	<b>F072 135757</b>
	Tiomos Cuña de -5°	<b>F072 135758</b>

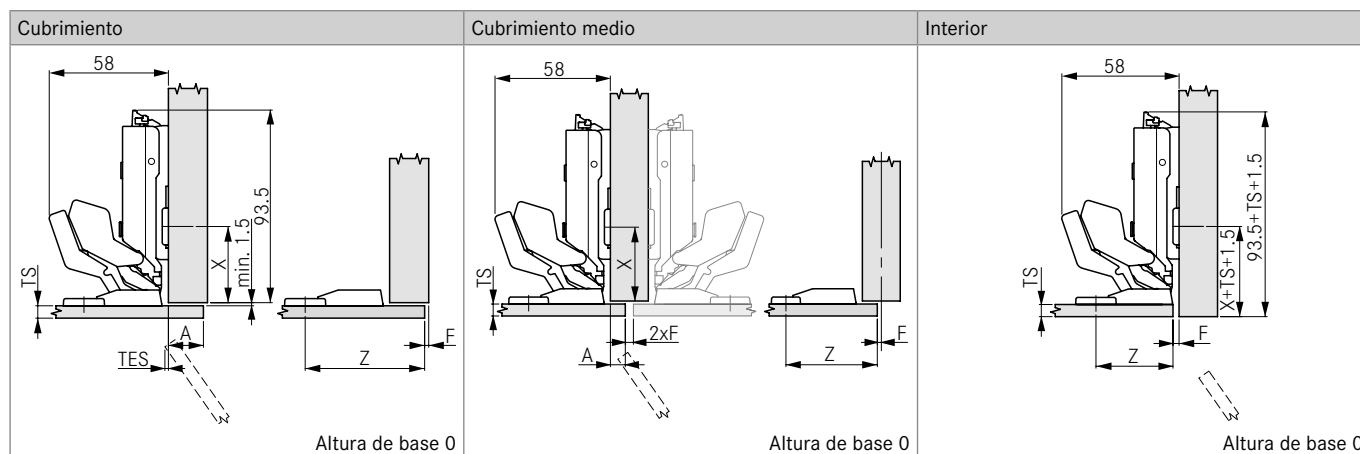
## POSIBILIDADES DE FIJACIÓN

	Grosor del material	Material					
		MDF	Tablero de aglomerado	HPL	Material mineral	Aluminio	
	6 mm	-	-	-	-	<b>F072 135947</b>	
	6.4 mm	-	-	-	-		
	8 mm	<b>F146073979</b>	<b>F146073979</b>	<b>F146073979</b>	<b>F072 135928</b>		<b>F072 135928</b>
	10 mm						

Placas de montaje Tiomos	76	Tipmatic	160		
Accesorios	86	Tecnología de montaje	193		
Información técnica	90	Ayudas de montaje	198		

## INDICACIONES DE PLANIFICACIÓN

Todas las medidas en milímetros



## SEPARACIÓN MÍNIMA/JUNTA MÍNIMA

Valores con altura de base 0

Medida de atornillado (Z)	38	39	47	49	51	53	55	56	58	60	61	63	64	66				
Intrusión de la puerta (TES)	0	0	0	0	0	0	0	0,5	1,5	3	3,4	0	0	0				
Solapamiento de la puerta (A)	-3	-2	6	8	10	12	14	15	17	19	20	22 <sup>1</sup>	23 <sup>1</sup>	25 <sup>1</sup>				
Anchura mínima de la junta (F)/Anchura de la separación (S)	F	S	F	S	F	S	F	S	F	S	F	S	F	S	F	S	F	S
Grosor de la puerta 6-10 (TS)	2	1,5	2	1,5	2	1,5	2	1,5	2	1,5	2	1,5	2	1,5	2	1,5	2	1,5

<sup>1</sup> Solape de puerta A = 22-25, solo con limitación de ángulo.

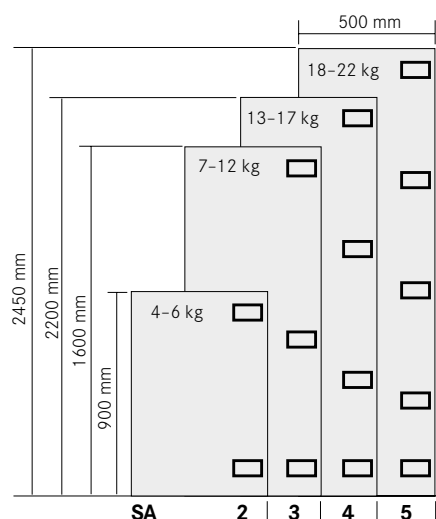
## BASE DE MONTAJE EN CRUZ

## BASE LINEAL

## POSICIÓN DE ATORNILLADO

Serie de orificios																									
	<table border="1"> <tr> <th colspan="2">Altura de la placa de montaje 0</th> </tr> <tr> <td>28</td> <td>37</td> </tr> <tr> <td>37</td> <td>46</td> </tr> <tr> <th colspan="2">Posición de la base de montaje (X)</th> </tr> </table>	Altura de la placa de montaje 0		28	37	37	46	Posición de la base de montaje (X)		<table border="1"> <tr> <th colspan="2">Altura de la placa de montaje 0</th> </tr> <tr> <td>X</td> <td>29</td> </tr> <tr> <th colspan="2">Posición de la base de montaje (X)</th> </tr> </table>	Altura de la placa de montaje 0		X	29	Posición de la base de montaje (X)		<table border="1"> <tr> <th colspan="2">Altura de la placa de montaje 0</th> </tr> <tr> <td>Z</td> <td>A+41</td> </tr> <tr> <td>A</td> <td>Máx. 25</td> </tr> <tr> <th colspan="2">Medida de atornillado (Z)</th> </tr> </table>	Altura de la placa de montaje 0		Z	A+41	A	Máx. 25	Medida de atornillado (Z)	
	Altura de la placa de montaje 0																								
28	37																								
37	46																								
Posición de la base de montaje (X)																									
Altura de la placa de montaje 0																									
X	29																								
Posición de la base de montaje (X)																									
Altura de la placa de montaje 0																									
Z	A+41																								
A	Máx. 25																								
Medida de atornillado (Z)																									

## NÚMERO DE BISAGRAS



## AVISO

Con la base (X) y una distancia de atornillado reducida (Z) respecto a la carcasa, se obtiene un tope interior.

### ① Indicación de montaje: Tornillo avellanado M4 x 8 mm:

1. Taladrar un orificio de Ø 3,3 mm
2. Realizar una rosca M4
3. Colocar la bisagra y fijar con los tornillos

### ① Indicación de montaje: Tornillo avellanado M4 x 8 mm con manguito M4 x 5,5 mm:

1. Taladrar un orificio de Ø 5 mm
2. Profundidad de taladrado: 6 mm
3. Avellanar ligeramente el borde del orificio
4. Colocar el manguito
5. Introducir el manguito con un martillo
6. Colocar la bisagra y fijar con los tornillos

### ① Indicación de montaje: Tornillo euro de cabeza cilíndrica Ø 6,3 x 10,5 mm:

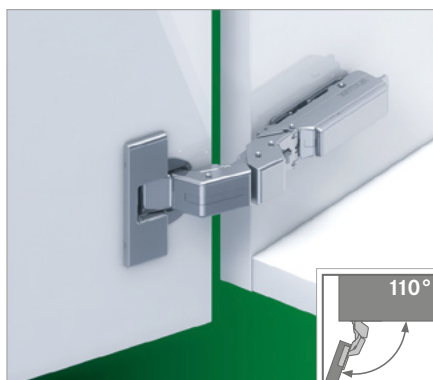
1. Taladrar un orificio de Ø 5 mm
2. Colocar la bisagra y fijar con los tornillos

① Indicación de montaje: Los valores de arranque pueden diferir con el mismo tipo de fijación dependiendo del tipo y el grosor del material en que se instalan los herrajes. Póngase en contacto con el proveedor del material de instalación para elegir el herraje adecuado y realizar una instalación correcta.

① Responsabilidades: Tenga en cuenta que GRASS no puede asumir ningún tipo de responsabilidad por los daños derivados del uso de materiales y procedimientos de fijación inadecuados.

# TIOMOS M9

Bisagra de 110° (puertas de grosor a partir de 12 mm)



- Para puertas con un grosor de hasta 28 mm como máx.
- Orificio para cazoleta completo de 35 mm
- Profundidad de la cazoleta reducida de 9 mm
- Para solapes de puertas de hasta 25 mm
- Regulación tridimensional con su base correspondiente

## INFORMACIÓN DE PEDIDO

Posición de la puerta	Manivela	Función de cierre suave	Muelle	Material	Click-on			
					Atornillado			
cubrimiento completo	14	■	■	Zamak		<b>F029 140338</b>		
	14	-	■	Zamak		<b>F047 140339</b>		
cubrimiento medio	14	-	-	Zamak		<b>F049 140340<sup>1</sup></b>		
Interior								

<sup>1</sup>También se requiere PIN de Tipmatic

## TAPAS PROTECTORAS

	Designación	Personalización (logotipo)	Color	Apto para arrancar	N.º ref.
	Brazo de bisagra; Estándar; Acero; Izquierda o derecha; Sin logotipo	Impresión digital, Estampación	Nickel	0/3/9,5/14/19	<b>F072 135500</b>
	Brazo de bisagra; Estándar; Acero; Derecha; Con el logotipo de GRASS	Estampación	Nickel	0/3/9,5/14/19	<b>F072 135550</b>
	Brazo de bisagra; Estándar; Acero; Izquierda; Con el logotipo de GRASS	Estampación	Nickel	0/3/9,5/14/19	<b>F072 135551</b>
	Brazo de bisagra; Con protección mediante fijación integrada; ABS; Izquierda o derecha; Sin logotipo	Impresión digital	Black	0/3/9,5/14/19	<b>F072 140504</b>
	Cazoleta de bisagra; Estándar; Acero; Izquierda o derecha; Sin logotipo		Nickel		<b>F072 135503</b>

## ACCESORIOS

	Designación	N.º ref.
	Pasador Tipmatic, corto, Light grey	<b>F069 149392</b>
	Pasador Tipmatic, largo, Light grey	<b>F069 149389</b>

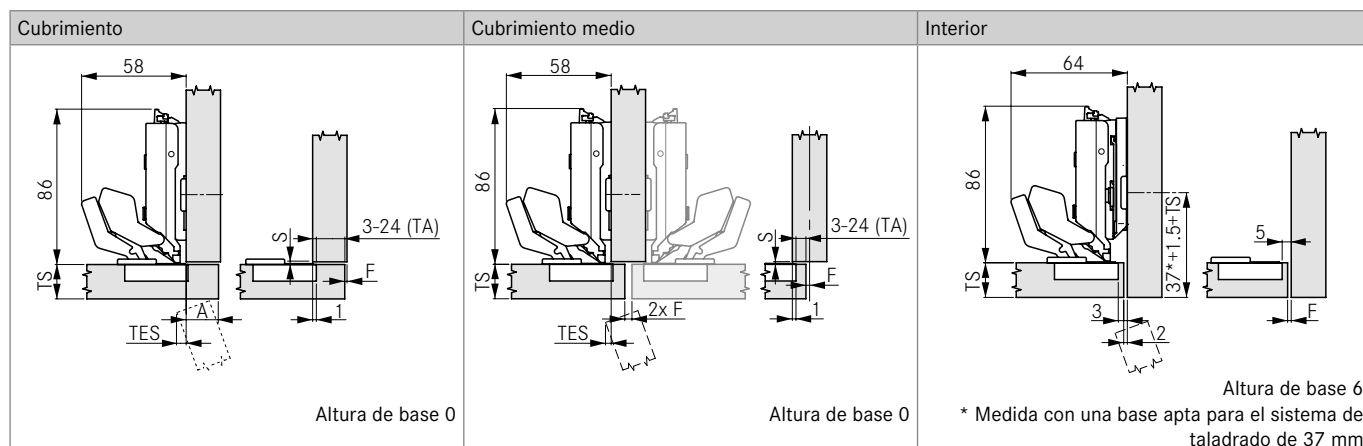
	Designación	N.º ref.
	Tiomos Limitador de ángulo de apertura de 85°	<b>F072 135871</b>

## REFERENCIAS DE PÁGINAS

Información sobre la instalación	74	Información técnica	90	Ayudas de montaje	198
Placas de montaje Tiomos	76	Tipmatic	160		
Accesorios	86	Tecnología de montaje	193		

INDICACIONES DE PLANIFICACIÓN

Todas las medidas en milímetros



SEPARACIÓN MÍNIMA/JUNTA MÍNIMA

Valores con altura de base 0

Grosor de la puerta (TS)	Distancia de la cazoleta (TA)		Intrusión de la puerta (TES)		Solapamiento de la puerta (A)		Anchura mínima de la junta (F)/Anchura de la separación (S)															
	3	4	5	6	7	8	9	10	11	12	13											
	F	S	F	S	F	S	F	S	F	S	F	S										
12-20	1	1,5	1	1,5	1	1,5	1	1,5	1	1,5	1	1,5	1	1,5	1	1,5	1	1,5	1	1,5	1	1,5
22	1	1,5	1	1,5	1	1,5	1	1,5	1	1,5	1	1,5	1	1,5	1	1,5	1,5	1,5	1,7	1,5	4	1,5
24	1	1,5	1,2	1,5	1,3	1,5	1,5	1,5	1,7	1,5	2	1,5	2,4	1,3	3,3	1,5	8,3	1,5	7,7	1,5	6,9	1,5
26	2,2	1,5	2,4	1,5	2,7	1,5	3,1	1,5	3,6	1,5	4,7 <sup>1</sup>	1,5	12 <sup>1</sup>	1,5	11,8	1,5	10,9	1,5	9,9	1,5	8,9	1,5
28	3,9	1,5	4,3	1,5	5,1 <sup>1</sup>	1,5	6,3 <sup>1</sup>	1,5	16 <sup>1</sup>	1,5	16 <sup>1</sup>	1,5	15 <sup>1</sup>	1,5	14 <sup>1</sup>	1,5	13 <sup>1</sup>	1,5	12 <sup>1</sup>	1,5	11 <sup>1</sup>	1,5

Grosor de la puerta (TS)	Distancia de la cazoleta (TA)		Intrusión de la puerta (TES)		Solapamiento de la puerta (A)		Anchura mínima de la junta (F)/Anchura de la separación (S)															
	14	15	16	17	18	19	20	21	22	23	24											
	F	S	F	S	F	S	F	S	F	S	F	S										
12-20	1	1,5	1	1,5	1	1,5	1	1,5	1	1,5	1	1,5	1	1,5	1	2	1	2	1	2	1	2
22	4	1,5	3,5	1,5	3	1,5	2,2	1,5	1,7	1,5	1,3	1,5	1	1,5	1	1,5	1	2	1	2	1	2
24	6	1,5	5,2	1,5	4,5	1,5	4	1,5	3,3	1,5	3	1,5	2,5	1,5	2,1	1,5	1,9	2	1,6	2	1,5	2
26	8	1,5	7,2	1,5	6,4	1,5	5,8	1,5	5,1	1,5	4,6	1,5	4,1	1,5	3,7	1,5	3,3	2	3	2	2,6	2
28	10 <sup>1</sup>	1,5	9,2	1,5	8,4	1,5	7,6	1,5	6,9	1,5	6,4	1,5	5,8	1,5	5,3	1,5	4,9	2	4,5	2	4,2	2

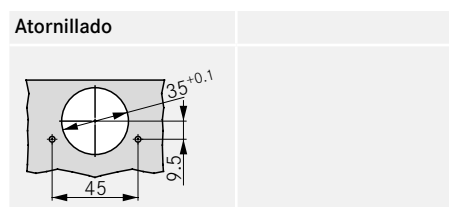
<sup>1</sup> El valor puede alcanzarse con la instalación de un limitador de ángulo de apertura de 85°

AVISO

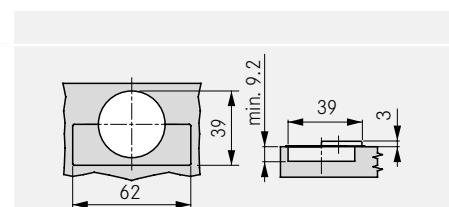
Fuga mínima para puertas con cantos biselados (R = 1 mm) según ajuste de fábrica.

Se recomienda realizar un montaje de prueba en puertas de cualquier grosor.

ESQUEMA DE TALADRADO

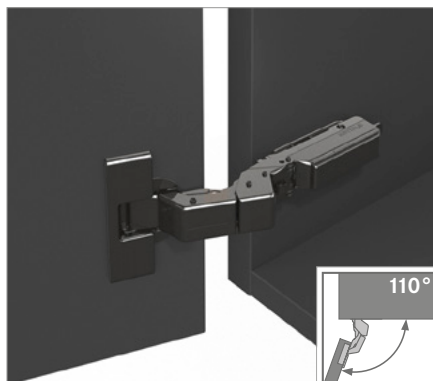


MEDIDAS DE LA CAZOLETA



# TIOMOS NIGHT M9

Bisagra de 110° (puertas de grosor a partir de 12 mm)



- Para puertas con un grosor de hasta 28 mm como máx.
- Orificio para cazoleta completo de 35 mm
- Profundidad de la cazoleta reducida de 9 mm
- Para solapes de puertas de hasta 25 mm
- Regulación tridimensional con su base correspondiente
- Especial para materiales de módulos y maderas oscuros

## INFORMACIÓN DE PEDIDO

Posición de la puerta	Manivela	Función de cierre suave	Muelle	Material	Click-on		
					Atornillado		
cubrimiento completo	14	■	■	Zamak	<b>F029 140467</b>		
	14	-	-	Zamak	<b>F049 140472<sup>1</sup></b>		
cubrimiento medio							
Interior							

<sup>1</sup>También se requiere PIN de Tipmatic

## TAPAS PROTECTORAS

	Designación	Personalización (logotipo)	Color	Apto para arrancar	N.º ref.
	Brazo de bisagra; Estándar; Acero; Izquierda o derecha; Sin logotipo	Estampación	Night	0/3/9,5/14/19	<b>F072 140519</b>
	Cazoleta de bisagra; Estándar; Acero; Izquierda o derecha; Sin logotipo		Night		<b>F072 140520</b>

## ACCESORIOS

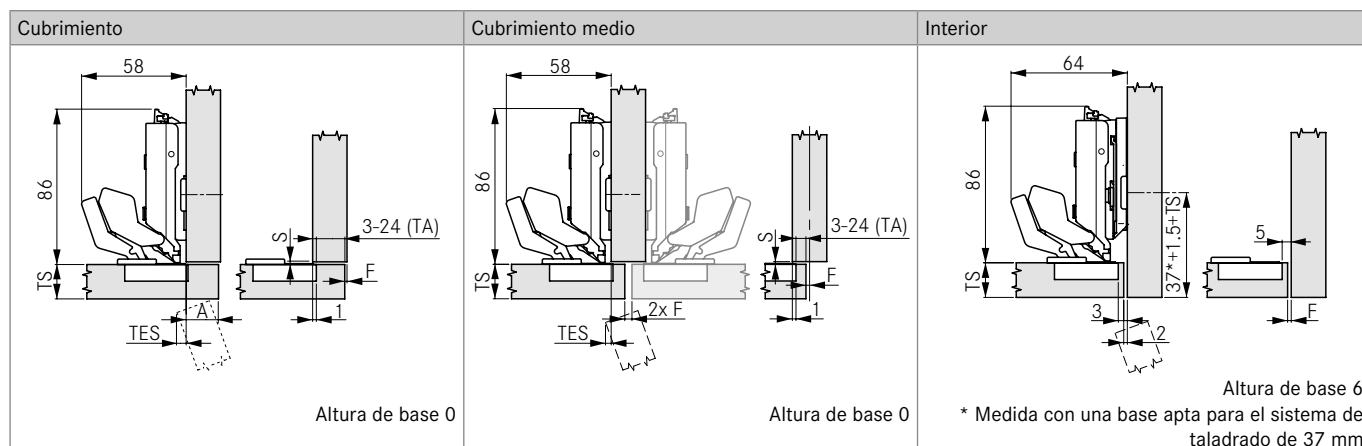
	Designación	N.º ref.		Designación	N.º ref.
	Pasador Tipmatic, corto, Black	<b>F069 149391</b>		Tiomos Limitador de ángulo de apertura de 85°	<b>F072 135871</b>
	Pasador Tipmatic, largo, Black	<b>F069 149388</b>		Tornillo para madera de cabeza avellanada, Night, 3,5 x 15 mm	<b>F072 135961</b>

## REFERENCIAS DE PÁGINAS

Información sobre la instalación	74	Información técnica	90	Ayudas de montaje	198
Placas de montaje Tiomos	76	Tipmatic	160		
Accesorios	86	Tecnología de montaje	193		

INDICACIONES DE PLANIFICACIÓN

Todas las medidas en milímetros



SEPARACIÓN MÍNIMA/JUNTA MÍNIMA

Valores con altura de base 0

Grosor de la puerta (TS)	Distancia de la cazoleta (TA)	3	4	5	6	7	8	9	10	11	12	13											
	Intrusión de la puerta (TES)	0,8	1,1	1,5	1,8	2,2	2,5	2,9	3,2	3,5	3,9	4,2											
	Solapamiento de la puerta (A)	4	5	6	7	8	9	10	11	12	13	14											
	Anchura mínima de la junta (F)/Anchura de la separación (S)	F	S	F	S	F	S	F	S	F	S	F	S										
	12-20	1	1,5	1	1,5	1	1,5	1	1,5	1	1,5	1	1,5	1	1,5	1	1,5	1	1,5	1	1,5	1	1,5
	22	1	1,5	1	1,5	1	1,5	1	1,5	1	1,5	1	1,5	1	1,5	1	1,5	1,5	1,5	1,7	1,5	4	1,5
24	1	1,5	1,2	1,5	1,3	1,5	1,5	1,5	1,7	1,5	2	1,5	2,4	1,3	3,3	1,5	8,3	1,5	7,7	1,5	6,9	1,5	
26	2,2	1,5	2,4	1,5	2,7	1,5	3,1	1,5	3,6	1,5	4,7 <sup>1</sup>	1,5	12 <sup>1</sup>	1,5	11,8	1,5	10,9	1,5	9,9	1,5	8,9	1,5	
28	3,9	1,5	4,3	1,5	5,1 <sup>1</sup>	1,5	6,3 <sup>1</sup>	1,5	16 <sup>1</sup>	1,5	16 <sup>1</sup>	1,5	15 <sup>1</sup>	1,5	14 <sup>1</sup>	1,5	13 <sup>1</sup>	1,5	12 <sup>1</sup>	1,5	11 <sup>1</sup>	1,5	

Grosor de la puerta (TS)	Distancia de la cazoleta (TA)	14	15	16	17	18	19	20	21	22	23	24											
	Intrusión de la puerta (TES)	4,6	4,9	5,3	5,6	5,9	6,3	6,6	7	7,3	7,6	8											
	Solapamiento de la puerta (A)	15	16	17	18	19	20	21	22	23	24	25											
	Anchura mínima de la junta (F)/Anchura de la separación (S)	F	S	F	S	F	S	F	S	F	S	F	S										
	12-20	1	1,5	1	1,5	1	1,5	1	1,5	1	1,5	1	1,5	1	1,5	1	2	1	2	1	2	1	2
	22	4	1,5	3,5	1,5	3	1,5	2,2	1,5	1,7	1,5	1,3	1,5	1	1,5	1	1,5	1	2	1	2	1	2
24	6	1,5	5,2	1,5	4,5	1,5	4	1,5	3,3	1,5	3	1,5	2,5	1,5	2,1	1,5	1,9	2	1,6	2	1,5	2	
26	8	1,5	7,2	1,5	6,4	1,5	5,8	1,5	5,1	1,5	4,6	1,5	4,1	1,5	3,7	1,5	3,3	2	3	2	2,6	2	
28	10 <sup>1</sup>	1,5	9,2	1,5	8,4	1,5	7,6	1,5	6,9	1,5	6,4	1,5	5,8	1,5	5,3	1,5	4,9	2	4,5	2	4,2	2	

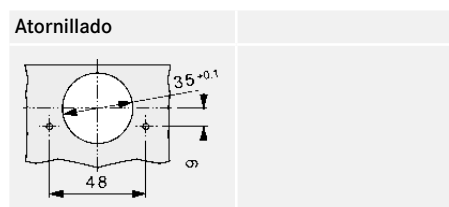
<sup>1</sup> El valor puede alcanzarse con la instalación de un limitador de ángulo de apertura de 85°

AVISO

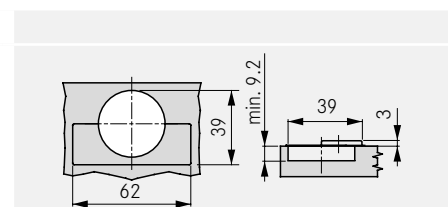
Fuga mínima para puertas con cantos biselados (R = 1 mm) según ajuste de fábrica.

Se recomienda realizar un montaje de prueba en puertas de cualquier grosor.

ESQUEMA DE TALADRADO



MEDIDAS DE LA CAZOLETA



# TIOMOS M9

Bisagra de 110° (puertas de grosor a partir de 12 mm)

Tope de inglete: circunferencial y lateral		Solape máximo
12 - 24 mm		
<p>Altura de base 3 * Medida con una base apta para el sistema de taladrado de 37 mm</p>		<p>Altura de base 0 * Medida con una base apta para el sistema de taladrado de 37 mm</p>
Grosor de la puerta (TS)		

	Inglete circunferencial	Inglete lateral
	R (mín.)	R (mín.)
12-17	0	0
18	0,2	0
19	1	0,4
20	1,5	1
21	2,2	1,8
22	3	2,5
24	4,3	4,1

## AVISO

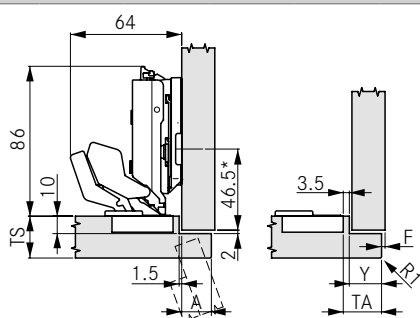
Si se utilizan ingletes continuos, se consigue una fuga de 1,4 mm en todos los lados.

## REFERENCIAS DE PÁGINAS

Placas de montaje Tiomos	76	Tipmatic	160		
Accesorios	86	Tecnología de montaje	193		
Información técnica	90	Ayudas de montaje	198		

Aplicaciones plegables

10 mm

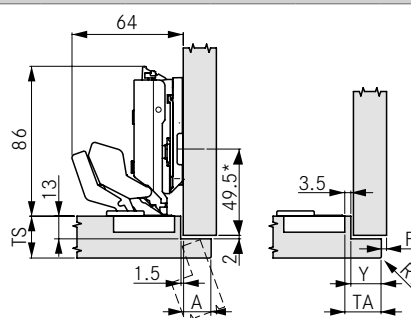


Altura de base 6

\* Medida con una base apta para el sistema de taladrado de 37 mm

Disposición del módulo	TS (máx.)	A (máx.)	Y (máx.)	TA (máx.)	F (mín.)
	20	17	18,5	22	1
	28	17	18,5	22	Véase la tabla de fugas
	38	17	18,5	22	

13 mm

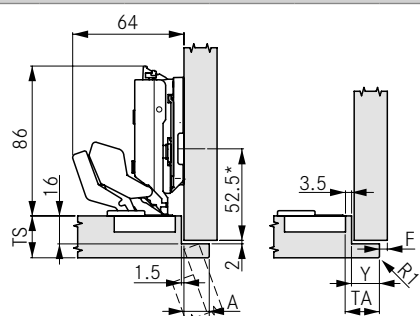


Altura de base 6

\* Medida con una base apta para el sistema de taladrado de 37 mm

Disposición del módulo	TS (máx.)	A (máx.)	Y (máx.)	TA (máx.)	F (mín.)
	20	16	17,5	21	1
	28	16	17,5	21	Véase la tabla de fugas
	35	14	15,5	19	

16 mm



Altura de base 6

\* Medida con una base apta para el sistema de taladrado de 37 mm

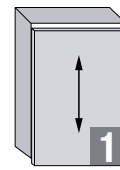
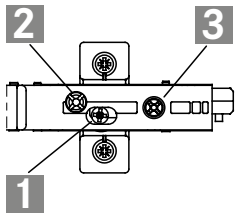
Disposición del módulo	TS (máx.)	A (máx.)	Y (máx.)	TA (máx.)	F (mín.)
	20	14,5	16	19,5	1
	26	14,5	16	19,5	Véase la tabla de fugas
	32	12,5	14	17,5	

LEYENDA

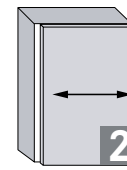
A	Solapamiento de la puerta
F	Fuga
TA	Distancia de la cazoleta
TS	Grosor de la puerta

# TIOMOS

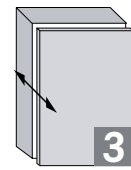
## Bases en cruz 1D



Regulación de altura  
+/-2 mm



Regulación lateral  
+/-2 mm



Regulación de profundidad  
+3/-2 mm

Todas las regulaciones se pueden realizar de forma independiente.

### INFORMACIÓN DE PEDIDO

#### TIOMOS BASE EN CRUZ 1D, FIJACIÓN DE 4 PUNTOS

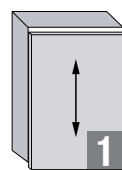
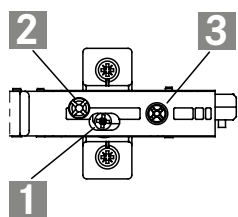
Descripción		37/32	Altura de la placa de montaje	Color	N.º ref.
<ul style="list-style-type: none"> <li>Acero</li> <li>Fijación con tornillos para madera de Ø 3,5 x 15 mm</li> <li>Con regulación de altura (HV) fácil gracias a un tornillo sin fin</li> </ul>			0	Nickel	<b>F058139746</b>
				Night	<b>F058149629</b>
			2	Nickel	<b>F058139747</b>
				Night	<b>F058149630</b>
			3	Nickel	<b>F058139748</b>
				Night	<b>F058149631</b>

#### TIOMOS BASE EN CRUZ 1D, FIJACIÓN DE 4 PUNTOS

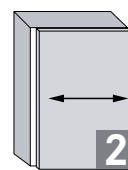
Descripción		37/32	Altura de la placa de montaje	Color	N.º ref.
<ul style="list-style-type: none"> <li>Acero</li> <li>Fijación con tornillos euro de Ø 6,3 mm</li> <li>Con regulación de altura (HV) fácil gracias a un tornillo sin fin</li> </ul>			0	Nickel	<b>F058139756</b>
			2		<b>F058139757</b>
			3		<b>F058139758</b>

#### TIOMOS BASE EN CRUZ 1D, FIJACIÓN DE 4 PUNTOS

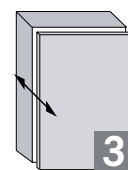
Descripción		37/32	Altura de la placa de montaje	Color	N.º ref.
<ul style="list-style-type: none"> <li>Acero, niquelado/night</li> <li>Fijación con tornillos euro pre-montados de Ø 6,3 x 13,5 mm</li> <li>Con regulación de altura (HV) fácil gracias a un tornillo sin fin</li> </ul>			0	Nickel	<b>F058139761</b>
				Night	<b>F058140386</b>
			2	Nickel	<b>F058139762</b>
				Night	<b>F058140933</b>
			3	Nickel	<b>F058139763</b>
				Night	<b>F058149632</b>



Regulación de altura  
+/-2 mm



Regulación lateral  
+/-2 mm



Regulación de profundidad  
+3/-2 mm

Todas las regulaciones se pueden realizar de forma independiente.

## INFORMACIÓN DE PEDIDO

### TIOMOS BASE EN CRUZ 1D, FIJACIÓN DE 4 PUNTOS, APTA PARA TOPE GEMELO

Descripción		37/32	Altura de la placa de montaje	Color	N.º ref.
<ul style="list-style-type: none"> <li>• Acero</li> <li>• Fijación con tornillos euro pre-montados de Ø 6,3 x 10 mm</li> <li>• Con regulación de altura (HV) fácil gracias a un tornillo sin fin</li> <li>• Apta para tope gemelo</li> </ul>			0	Nickel	<b>F058 139863</b>
			2		<b>F058 139864</b>
			3		<b>F058 139865</b>

### TIOMOS BASE EN CRUZ 1D, FIJACIÓN DE 4 PUNTOS

Descripción		37/32	Altura de la placa de montaje	Color	N.º ref.
<ul style="list-style-type: none"> <li>• Acero</li> <li>• Fijación con taco de Ø 10 mm</li> <li>• Con regulación de altura (HV) fácil gracias a un tornillo sin fin</li> <li>• <b>No golpear la base con el martillo</b></li> </ul>			0	Nickel	<b>F058 139751</b>
			2		<b>F058 139752</b>
			3		<b>F058 139753</b>

### TIOMOS BASE EN CRUZ 1D DE REGULACIÓN RÁPIDA, FIJACIÓN DE 4 PUNTOS

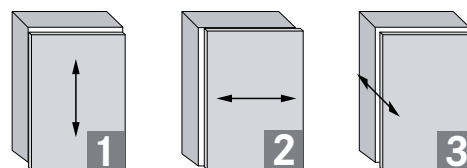
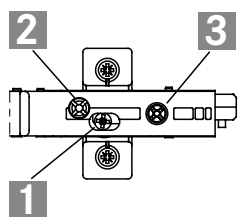
Descripción		37/32	Altura de la placa de montaje	Color	N.º ref.
<ul style="list-style-type: none"> <li>• Acero</li> <li>• Fijación con taco de Ø 5 mm</li> <li>• Con regulación de altura (HV) fácil gracias a un tornillo sin fin</li> <li>• <b>No golpear la base con el martillo</b></li> </ul>			0	Nickel	<b>F058 139766</b>
			2		<b>F058 139767</b>
			3		<b>F058 139768</b>

### TIOMOS BASE EN CRUZ 1D DE REGULACIÓN RÁPIDA, FIJACIÓN DE 4 PUNTOS, APTA PARA TOPE GEMELO

Descripción		37/32	Altura de la placa de montaje	Color	N.º ref.
<ul style="list-style-type: none"> <li>• Acero</li> <li>• Fijación con taco de Ø 5 mm</li> <li>• Con regulación de altura (HV) fácil gracias a un tornillo sin fin</li> <li>• Apta para tope gemelo</li> <li>• <b>No golpear la base con el martillo</b></li> </ul>			0	Nickel	<b>F058 139931</b>
			3		<b>F058 139933</b>

# TIOMOS

Bases en cruz 1D



Regulación de altura  
+/-2 mm

Regulación lateral  
+/-2 mm

Regulación de profundidad  
+3/-2 mm

Todas las regulaciones se pueden realizar de forma independiente.

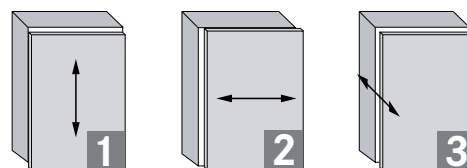
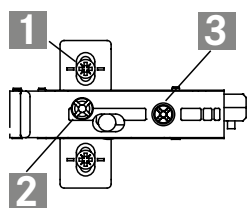
## INFORMACIÓN DE PEDIDO

### TIOMOS BASE EN CRUZ 1D, FIJACIÓN DE 2 PUNTOS

Descripción		37/32	Altura de la placa de montaje	Color	N.º ref.
<ul style="list-style-type: none"> <li>Zamak/acero</li> <li>Fijación con tornillos para madera de Ø 3,5 x 15 mm</li> <li>Con regulación de altura (HV) fácil gracias a un tornillo sin fin</li> </ul>			6	Nickel	<b>F058 139892</b>
			8		<b>F058 139886</b>
			9		<b>F058 139887</b>
			12		<b>F058 139893</b>
			14		<b>F058 139889</b>
			15		<b>F058 139890</b>
			19		<b>F058 139894</b>
21	<b>F058 139895</b>				

### TIOMOS BASE EN CRUZ 1D, FIJACIÓN DE 2 PUNTOS

Descripción		37/32	Altura de la placa de montaje	Color	N.º ref.
<ul style="list-style-type: none"> <li>Zamak/acero</li> <li>Fijación con tornillos euro premontados de Ø 6,3 x 13,5 mm</li> <li>Con regulación de altura (HV) fácil gracias a un tornillo sin fin</li> </ul>			6	Nickel	<b>F058 139873</b>
			8		<b>F058 139880</b>
			9		<b>F058 139881</b>
			12		<b>F058 139874</b>
			15,5		<b>F058 139885</b>
			19		<b>F058 139875</b>
			21		<b>F058 139896</b>



Regulación de altura  
+/-2,5 mm

Regulación lateral  
+/-2 mm

Regulación de profundidad  
+3/-2 mm

Todas las regulaciones se pueden realizar de forma independiente.

## INFORMACIÓN DE PEDIDO

### TIOMOS BASE EN CRUZ ECO, FIJACIÓN DE 3 PUNTOS

Descripción		37/32	Altura de la placa de montaje	Color	N.º ref.
<ul style="list-style-type: none"> <li>Acero</li> <li>Fijación con tornillos para madera de Ø 3,5 x 15 mm</li> <li>Regulación de altura (HV) mediante un orificio oblongo</li> </ul>			-2	Nickel	<b>F058139720</b>
			0		<b>F058139721</b>
			2		<b>F058139722</b>
			3		<b>F058139723</b>

### TIOMOS BASE EN CRUZ ECO, FIJACIÓN DE 3 PUNTOS

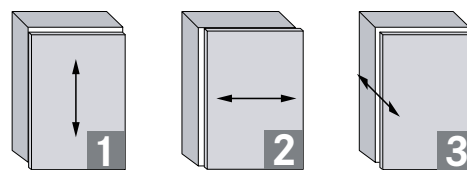
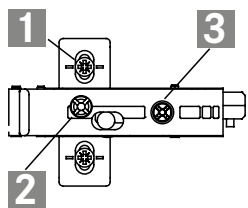
Descripción		37/32	Altura de la placa de montaje	Color	N.º ref.
<ul style="list-style-type: none"> <li>Acero</li> <li>Fijación con tornillos euro de cabeza alomada premontados de Ø 6,3 x 13,5 mm</li> <li>Regulación de altura (HV) mediante un orificio oblongo</li> </ul>			-2	Nickel	<b>F058139735</b>
			0		<b>F058139736</b>
			2		<b>F058139737</b>
			3		<b>F058139738</b>

### TIOMOS BASE EN CRUZ ECO, FIJACIÓN DE 3 PUNTOS, PARA TOPE GEMELO

Descripción		37/32	Altura de la placa de montaje	Color	N.º ref.
<ul style="list-style-type: none"> <li>Acero</li> <li>Fijación con tornillos euro de cabeza alomada premontados de Ø 6,3 x 10,5 mm</li> <li>Regulación de altura (HV) mediante un orificio oblongo</li> <li>Apta para tope gemelo</li> </ul>			-2	Nickel	<b>F058139857</b>
			0		<b>F058139858</b>
			2		<b>F058139859</b>
			3		<b>F058139860</b>

# TIOMOS

Bases en cruz ECO



Regulación de altura  
+/-2,5 mm

Regulación lateral  
+/-2 mm

Regulación de profundidad  
+3/-2 mm

Todas las regulaciones se pueden realizar de forma independiente.

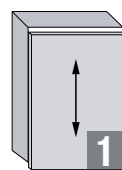
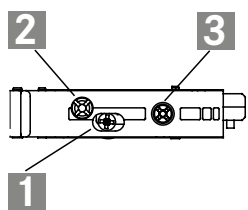
## INFORMACIÓN DE PEDIDO

### TIOMOS BASE EN CRUZ ECO, FIJACIÓN DE 3 PUNTOS

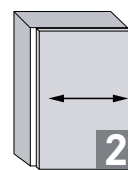
Descripción		28/32	Altura de la placa de montaje	Color	N.º ref.
<ul style="list-style-type: none"> <li>• Acero</li> <li>• Fijación con tornillos euro de cabeza almada premontados de Ø 6,3 x 13,5 mm</li> <li>• Regulación de altura (HV) mediante un orificio oblongo</li> </ul>			-2	Nickel	<b>F058 139785</b>
			0		<b>F058 139786</b>
			2		<b>F058 139787</b>
			3		<b>F058 139788</b>

### TIOMOS BASE EN CRUZ ECO DE REGULACIÓN RÁPIDA, FIJACIÓN DE 3 PUNTOS

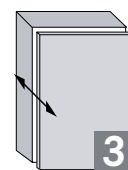
Descripción		37/32	Altura de la placa de montaje	Color	N.º ref.
<ul style="list-style-type: none"> <li>• Acero</li> <li>• Fijación con taco de Ø 5 mm mm</li> <li>• Regulación de altura (HV) mediante un orificio oblongo</li> <li>• <b>No golpear la base con el martillo</b></li> </ul>			0	Nickel	<b>F058 139741</b>
			2		<b>F058 139742</b>



Regulación de altura  
+/-2 mm



Regulación lateral  
+/-2 mm



Regulación de profundidad  
+3/-2 mm

Todas las regulaciones se pueden realizar de forma independiente.

## INFORMACIÓN DE PEDIDO

### TIOMOS BASE LINEAL 1D, FIJACIÓN DE 2 PUNTOS

Descripción		20/32	Altura de la placa de montaje	Color	N.º ref.
<ul style="list-style-type: none"> <li>Acero</li> <li>Fijación con tornillos para madera</li> <li>Ø 3,5 x 15 mm o con tornillos euro de Ø 6,3 x 13,5 mm</li> <li>Con regulación de altura (HV) fácil gracias a un tornillo sin fin</li> </ul>			0	Nickel	<b>F059 139701</b>
				Night	<b>F059 139977</b>
			2	Nickel	<b>F059 139702</b>
				Night	<b>F059 139978</b>
			3	Nickel	<b>F059 139703</b>
				Night	<b>F059 139979</b>

### TIOMOS BASE LINEAL 1D, FIJACIÓN DE 2 PUNTOS

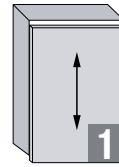
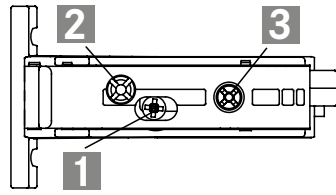
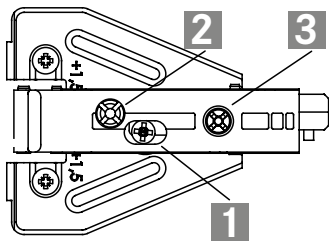
Descripción		20/32	Altura de la placa de montaje	Color	N.º ref.
<ul style="list-style-type: none"> <li>Acero</li> <li>Fijación con tornillos euro premontados de Ø 6,3 x 13,5 mm</li> <li>Con regulación de altura (HV) fácil gracias a un tornillo sin fin</li> <li><b>No golpear la base con el martillo</b></li> </ul>			0	Nickel	<b>F059 139711</b>
			2		<b>F059 139712</b>
			3		<b>F059 139713</b>

### TIOMOS BASE LINEAL 1D, FIJACIÓN DE 2 PUNTOS

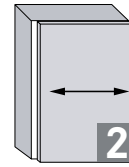
Descripción		20/32	Altura de la placa de montaje	Color	N.º ref.
<ul style="list-style-type: none"> <li>Acero</li> <li>Fijación con tacos de Ø 10 mm</li> <li>Con regulación de altura (HV) fácil gracias a un tornillo sin fin</li> <li><b>No golpear la base con el martillo</b></li> </ul>			0	Nickel	<b>F059 139706</b>
				Night	<b>F059 139980</b>
			2	Nickel	<b>F059 139707</b>
				Night	<b>F059 149634</b>
			3	Nickel	<b>F059 139708</b>

# TIOMOS

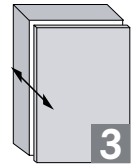
Bases para diseños con marco



Regulación de altura  
+/-2 mm



Regulación lateral  
+/-2 mm



Regulación de profundidad  
+3/-2 mm

Todas las regulaciones se pueden realizar de forma independiente.

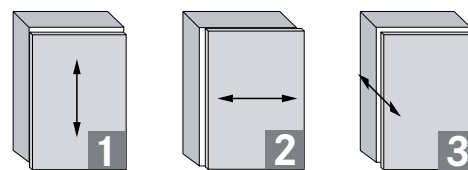
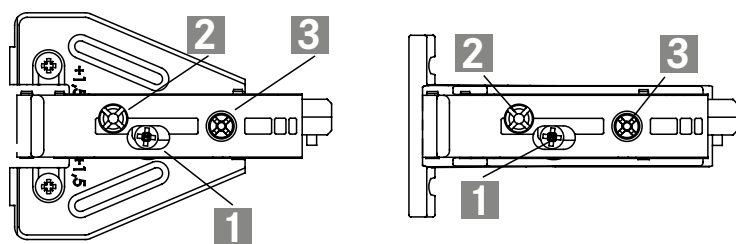
## INFORMACIÓN DE PEDIDO

### TIOMOS BASE DELTA 1D PARA DISEÑOS CON MARCO, FIJACIÓN DE 4 PUNTOS

Descripción		9,5/32	Altura de la placa de montaje	Color	N.º ref.
<ul style="list-style-type: none"> <li>• Acero</li> <li>• Fijación con tornillos para madera de Ø 3,5 x 15 mm</li> <li>• Con regulación de altura (HV) fácil gracias a un tornillo sin fin</li> </ul>			1,5	Nickel	<b>F058 139825</b>
			3,5		<b>F058 139826</b>
			4,5		<b>F058 139827</b>
			5		<b>F058 139828</b>

### TIOMOS BASE INSET BEADED PARA DISEÑOS CON MARCO, FIJACIÓN DE 3 PUNTOS

Descripción		10/32	Altura de la placa de montaje	Color	N.º ref.
<ul style="list-style-type: none"> <li>• Para puertas interiores</li> <li>• Para utilizar con bisagras con codo 9,5</li> <li>• Acero/Zamak</li> <li>• Fijación con tornillos para madera de cabeza de lenteja</li> <li>• Con regulación de altura (HV) fácil gracias a un tornillo sin fin</li> </ul>			0	Nickel	<b>F058 139831</b>



Regulación de altura  
+/-2 mm

Regulación lateral  
+/-2 mm

Regulación de profundidad  
+3/-2 mm

Todas las regulaciones se pueden realizar de forma independiente.

## INFORMACIÓN DE PEDIDO

### JUNTA MÍNIMA

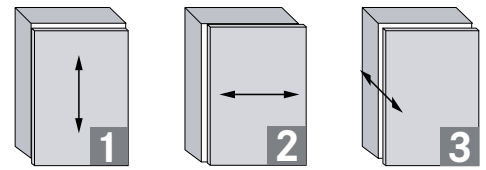
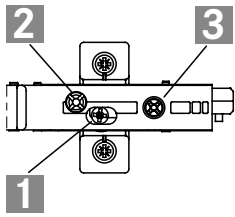
Base Inset beaded para diseños con marco, fijación de 3 puntos

Grosor de la puerta (TS)	Topfabstand (TA)			
	3	4	5	6
28.0	4.0			
26.0	4.0	3.0		
24.0	4.0	3.0	2.0	
22.0	4.0	3.0	2.0	
20.0	4.0	3.0	2.0	1.0
19.0	4.0	3.0	2.0	1.0
18.0	4.0	3.0	2.0	1.0
16.0	4.0	3.0	2.0	1.0

Junta mínima (F)

# TIOMOS

Bases en cruz para topes angulares



Regulación de altura  
+/-2 mm

Regulación lateral  
+/-2 mm

Regulación de profundidad  
+3/-2 mm

Todas las regulaciones se pueden realizar de forma independiente.

## INFORMACIÓN DE PEDIDO

### TIOMOS BASE EN CRUZ PARA ÁNGULOS DE 20°, FIJACIÓN DE 2 PUNTOS

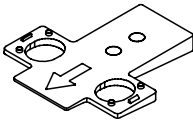
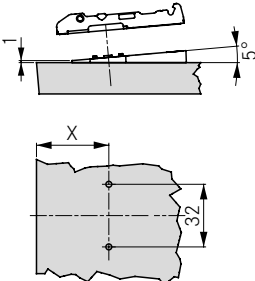
Descripción		X/32	Altura de la placa de montaje	Color	N.º ref.
<ul style="list-style-type: none"> <li>• Para topes angulares de 20°</li> <li>• Zamak/acero</li> <li>• Fijación con tornillos para madera de Ø 3,5 x 15 mm</li> <li>• Con regulación de altura (HV) fácil gracias a un tornillo sin fin</li> </ul>			0	Nickel	<b>F058 139902</b>
			3		<b>F058 139904</b>

### EJEMPLOS DE APLICACIÓN PARA TOPES ANGULARES DE 20°

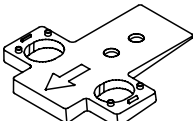
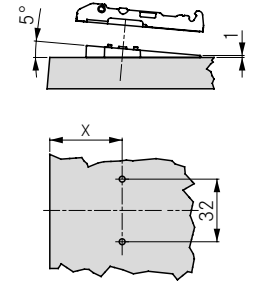
Tope de cubrimiento	Tope de cubrimiento medio	Tope angular	Tope de inglete
Tiomas 110/codo 3 Base en cruz de 20° altura 2	Tiomas 110/codo 3 Base en cruz de 20° altura 3,5	Tiomas 110/codo 19 Base en cruz de 20° altura 0	Tiomas 110/codo 9,5 Base en cruz de 20° altura 3,5

### INFORMACIÓN DE PEDIDO

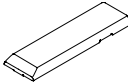

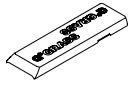
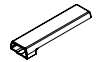
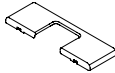
#### TIOMOS CUÑA DE +5°

Descripción		37/32	N.º ref.
<ul style="list-style-type: none"> <li>• Zamak</li> <li>• Para colocar debajo de bases en cruz</li> <li>• Pueden instalarse un máximo de tres unidades (se recomienda realizar un montaje de prueba)</li> </ul>			<p><b>F072135757</b></p>

#### TIOMOS CUÑA DE -5°

Descripción		37/32	N.º ref.
<ul style="list-style-type: none"> <li>• Zamak</li> <li>• Para colocar debajo de bases en cruz</li> <li>• Pueden instalarse un máximo de tres unidades (se recomienda realizar un montaje de prueba)</li> </ul>			<p><b>F072135758</b></p>

### TIOMOS TAPAS

	Designación	Personalización (logotipo)	Color	Apto para arrancar	N.º ref.
	Brazo de bisagra; Estándar; Acero; Izquierda o derecha; Sin logotipo	Impresión digital, Estampación	Nickel	0/3/9,5/14 /19	<b>F072 135500</b>
		Estampación	Night	0/3/9,5/14 /19	<b>F072 140519</b>
	Brazo de bisagra; Estándar; Acero; Derecha; Con el logotipo de GRASS	Estampación	Nickel	0/3/9,5/14 /19	<b>F072 135550</b>
	Brazo de bisagra; Estándar; Acero; Izquierda; Con el logotipo de GRASS	Estampación	Nickel	0/3/9,5/14 /19	<b>F072 135551</b>
	Brazo de bisagra; Estándar; Acero; Izquierda o derecha; Con el logotipo de GRASS	Estampación	Nickel	0/3/9,5/19	<b>F072 135749</b>
	Brazo de bisagra; Con protección mediante fijación integrada; ABS; Izquierda o derecha; Sin logotipo	Impresión digital	Black	0/3/9,5/14 /19	<b>F072 140504</b>
	Cazoleta de bisagra; Estándar; Acero; Izquierda o derecha; Sin logotipo		Nickel		<b>F072 135503</b>
			Night		<b>F072 140520</b>


### TIOMOS LIMITADOR DE ÁNGULO DE APERTURA DE 85°

Descripción		Color	N.º ref.
<ul style="list-style-type: none"> <li>Apto para todas las bisagras estándar y para esquinas ciegas Tiomos de 110°/120°</li> <li>Impide que la puerta choque con los frentes o las paredes en muebles instalados en esquinas</li> <li>Montaje sencillo sin herramientas</li> <li>Acero, no niquelado</li> </ul>		Silver	<b>F072 135751</b>

### TIOMOS LIMITADOR DE ÁNGULO DE APERTURA DE 120°

Descripción		Color	N.º ref.
<ul style="list-style-type: none"> <li>Apto para todas las bisagras de ángulo ancho Tiomos de 160°</li> <li>Impide que la puerta choque con los frentes o las paredes en muebles instalados en esquinas</li> <li>Montaje sencillo sin herramientas</li> <li>Plástico, negro.</li> </ul>		Raw	<b>F072 135753</b>

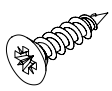
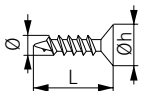

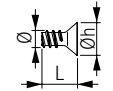
### TIOMOS ANILLO DISTANCIADOR

Descripción		Altura	N.º ref.
<ul style="list-style-type: none"> <li>Permite el uso de bisagras estándar en puertas delgadas</li> <li>Montaje sencillo</li> <li>apilable en 2 niveles</li> <li>No apto para bisagras Impresso</li> <li>No apto para el esquema de taladrado 52/5,5</li> </ul>		1,5 mm	<b>F072 135885</b>


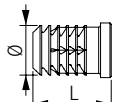
### REFERENCIAS DE PÁGINAS

Placas de montaje Tiomos	76	Ayudas de montaje	198		
Información técnica	88				
Tecnología de montaje	193				

TIOMOS TORNILLOS DE FIJACIÓN

	Ø	L	Øh	Color	Material	Accionamiento interno		N.º ref.
	3,5 mm	15 mm	7 mm	Night	Acero	Z2		<b>F072135961</b>
	3 mm	6 mm	5,5 mm	Zinc	Acero	Z2		<b>F069073405</b>

TACO DE CAZOLETA DE BISAGRA

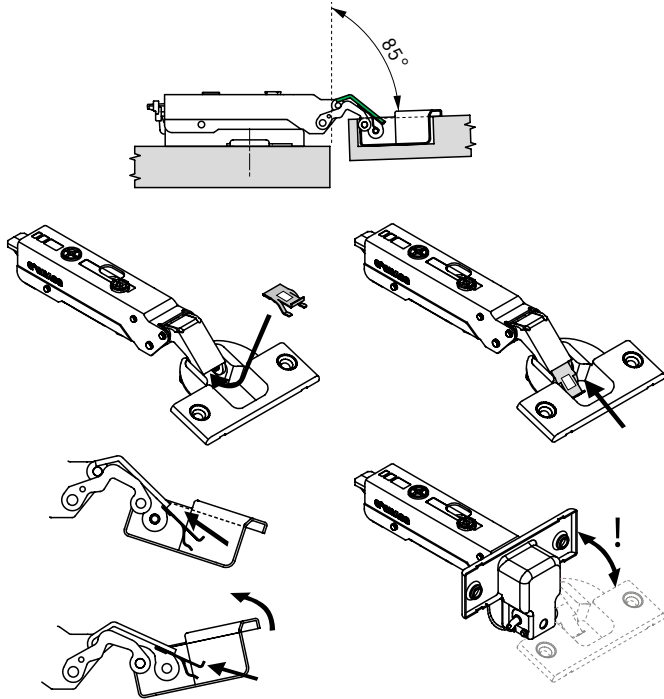
	Ø	L	Color	Superficie				N.º ref.
	8 mm	13,2 mm	Natural	Plástico				<b>F072135773</b>

LEYENDA

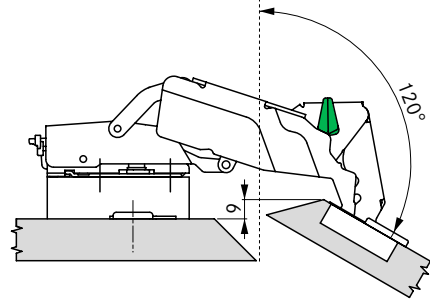
L	Longitud
---	----------

## INDICACIONES DE MONTAJE

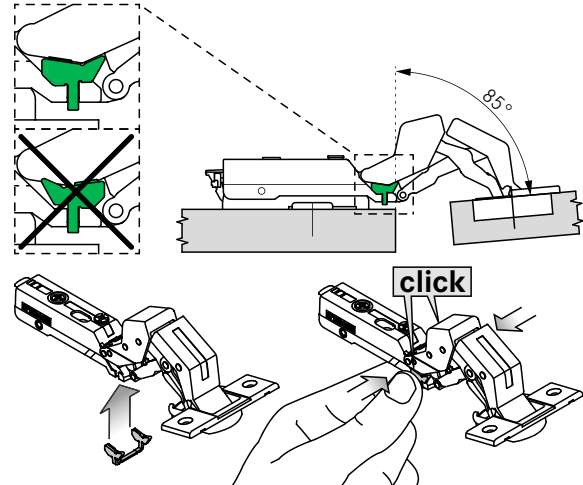
Limitador de ángulo de apertura a 85°



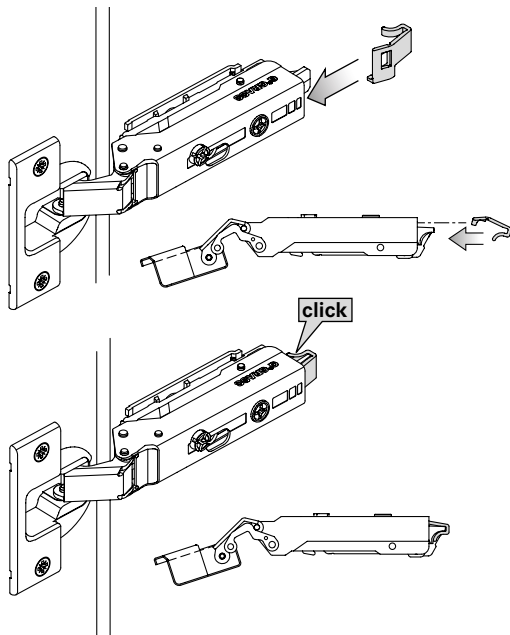
Limitador de ángulo de apertura a 120°



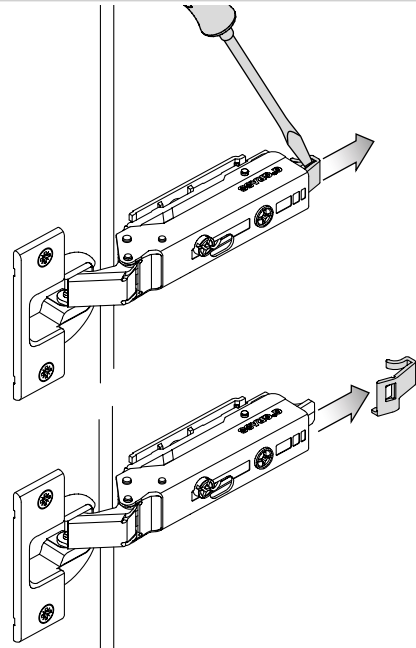
Limitador del ángulo de apertura a 85° para Tiomos M9 y Mirro



Montaje del bloqueo de clic



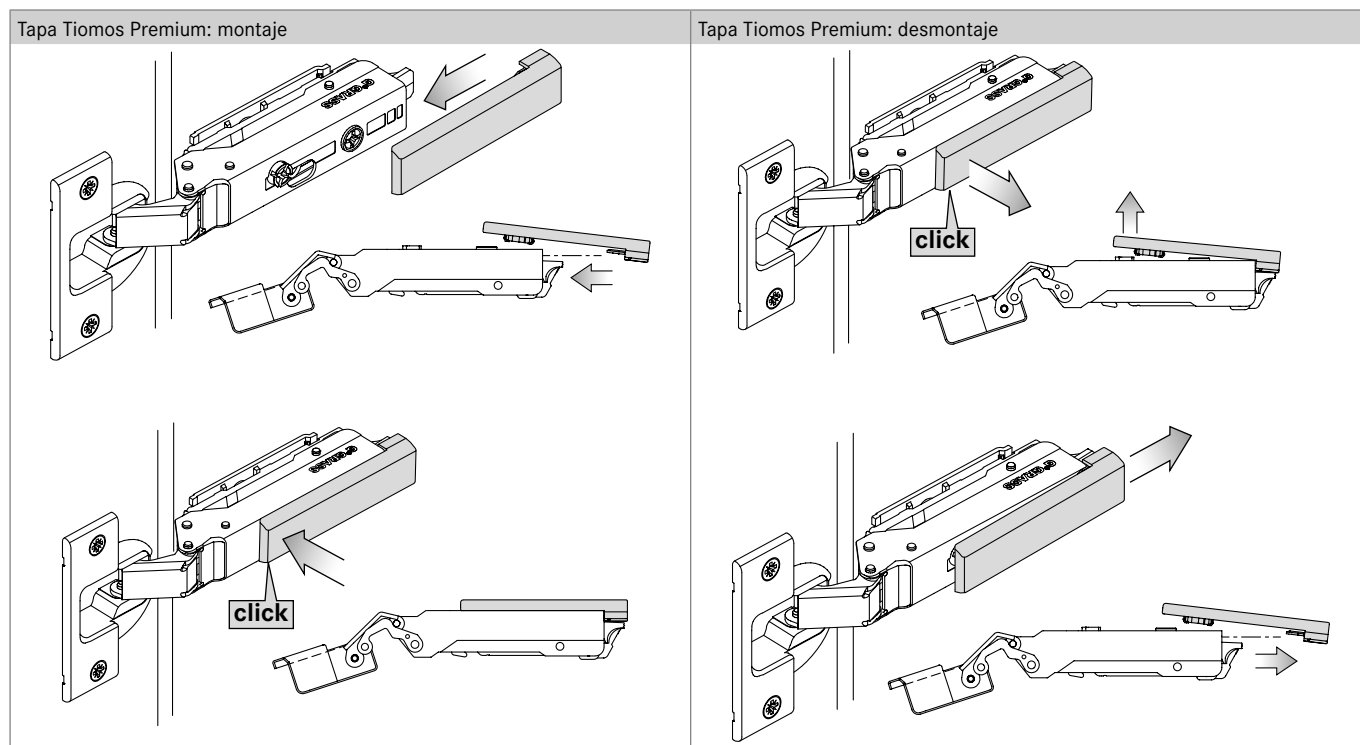
Desmontaje del bloqueo de clic



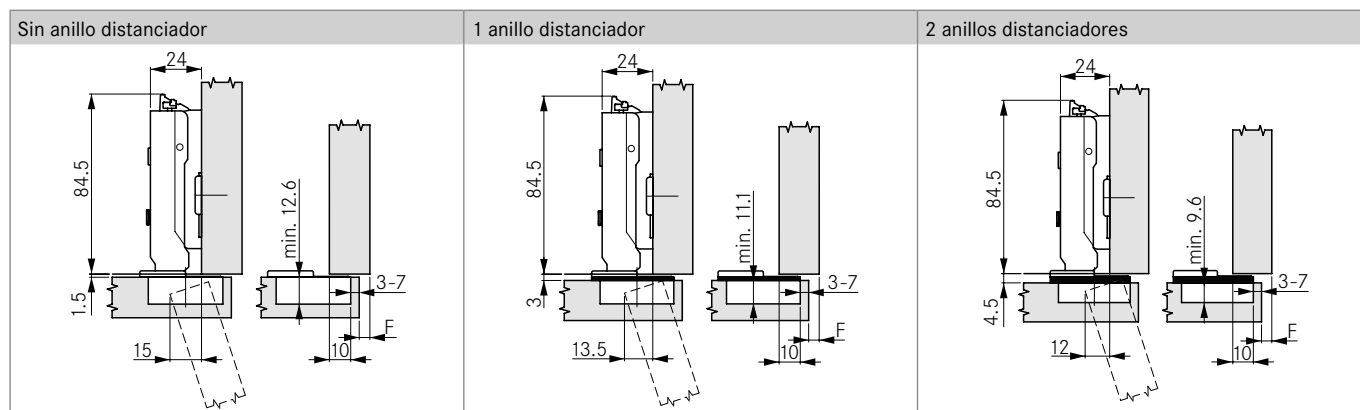
## REFERENCIAS DE PÁGINAS

Placas de montaje Tiomos	76	Ayudas de montaje	198		
Accesorios	86				
Tecnología de montaje	193				

INDICACIONES DE MONTAJE



INDICACIONES DE PLANIFICACIÓN



LEYENDA

<p>F Fuga</p>		
---------------	--	--

### NÚMERO DE BISAGRAS POR PUERTA

#### Descripción

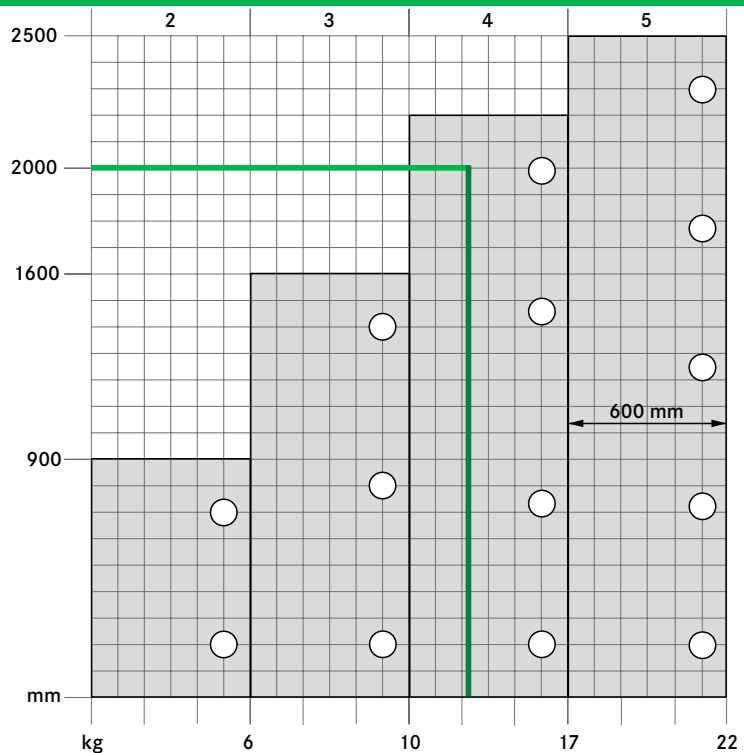
Los factores que determinan el número necesario de bisagras son la altura y el peso de la puerta, la calidad del material y la fijación de las cazoletas y las bases.

Las cargas y alturas indicadas se han calculado para puertas de anchura normalizada de 600 mm. En caso de duda, deberá realizarse un montaje de prueba para determinar el número necesario de bisagras.

#### Ejemplo:

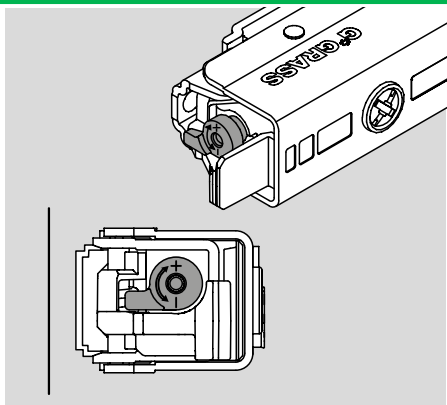
Para una puerta con medidas de 2000 x 600 mm y 13 kg de peso, se recomienda el uso de 4 bisagras.

La tabla se refiere a bisagras con y sin amortiguación integrada.



### REGULACIÓN DE LA AMORTIGUACIÓN SIN HERRAMIENTAS

#### Nivel ligero



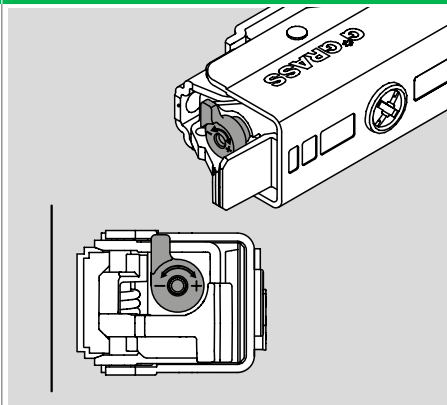
La palanca de regulación señala

- hacia la pared del módulo

#### Apto para:

- puertas pequeñas y ligeras

#### Nivel intermedio (ajuste de fábrica)



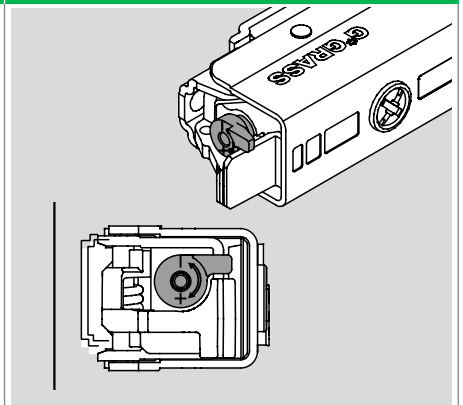
La palanca de regulación señala

- hacia abajo si hay un tope a la izquierda o hacia arriba si hay un tope a la derecha

#### Apto para:

- Puertas estándar

#### Nivel pesado



La palanca de regulación señala

- hacia el módulo

#### Apto para:

- puertas grandes y pesadas

Se puede regular el grado de ajuste de cada bisagra con la ayuda de la palanca de regulación. De este modo, el grado de amortiguación se puede reducir o aumentar con gran facilidad dependiendo de las necesidades.

### REFERENCIAS DE PÁGINAS

Placas de montaje Tiomos	76	Ayudas de montaje	198		
Accesorios	86				
Tecnología de montaje	193				

## REGULACIONES DE LA PUERTA (VÁLIDAS PARA TODAS LAS BISAGRAS TIOMOS)

Descripción	Regulación lateral con limitación de tope +/- 2 mm	Regulación sencilla de la profundidad gracias al tornillo sin fin +3/-2 mm	Regulación de altura sobre base +/- 2 mm
<p>Será posible regular la altura dependiendo del tipo de base. Todas las regulaciones se pueden realizar de forma independiente.</p> <p>La regulación lateral se verá limitada si se instala una base con una <b>altura -2</b>.</p>			

## FUGA DE LA PUERTA/JUNTA MÍNIMA

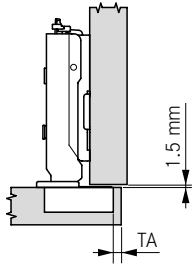
Descripción	Puerta con cubrimiento completo/ con cubrimiento	Puerta con cubrimiento medio	Puerta interior
<p>La fuga consiste en la distancia que queda entre dos puertas cuando están cerradas o entre una puerta y el lateral del módulo.</p> <p><b>La fuga mínima (F)</b> es la distancia necesaria que debe quedar entre dos puertas o entre la puerta y el lateral del módulo para que sea posible abrir las puertas sin que colisionen.</p>			

Tabla de fugas mínimas		Posibles fugas con una puerta interior									
<p>La anchura de la fuga necesaria depende del grosor de la puerta.</p> <p><b>Ejemplo:</b> Con un <b>grosor</b> de puerta de <b>19 mm</b> y una <b>distancia de cazoleta</b> de <b>6 mm</b>, se requiere una fuga mínima de 0,9 mm.</p> <p><b>Atención</b> Los valores de fuga se han determinado para puertas con bordes biselados (R = 1 mm).</p> <p>Se recomienda realizar un montaje de prueba.</p>	<p><b>Grosor de la puerta</b></p>	<p><b>Distancia de la cazoleta</b></p>	<p>En la tabla se muestra la posible fuga para una puerta interior, dependiendo de la distancia de la cazoleta y de la altura de la base.</p> <p><b>Ejemplo:</b> Con una <b>distancia de la cazoleta</b> de <b>6 mm</b> y una <b>altura de base</b> de <b>3 mm</b>, se consigue una <b>fuga</b> de <b>1 mm</b>. Este valor también se conoce como superposición negativa.</p>	<p><b>Fuga de la puerta</b></p>	<p><b>Distancia de la cazoleta</b></p>						
						3	4	5	6	7	
						24	2,4	2,1	2,1	2,1	2,0
						22	1,6	1,6	1,6	1,5	1,5
						21	1,4	1,3	1,3	1,3	1,3
						20	1,1	1,1	1,1	1,5	1,1
						19	0,9	0,9	0,9	<b>0,9</b>	0,9
						18	0,7	0,7	0,7	0,7	0,7
						17	0,6	0,6	0,6	0,6	0,6
						16	0,6	0,6	0,6	0,6	0,6
		<b>Junta mínima (F)</b>									
				<b>Altura de la placa de montaje</b>							

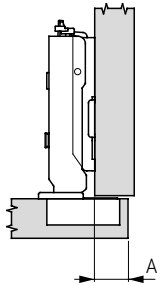
## LEYENDA

F	Fuga		
---	------	--	--

## SEPARACIÓN MÍNIMA

Descripción		Ejemplo																																																																			
<p><b>La rendija mínima</b> es el espacio existente entre el borde frontal del módulo con la puerta cerrada con la que es posible abrir la puerta sin colisiones. La rendija se ajusta de fábrica a 1,5 mm.</p> <p>La distancia de la cazoleta (TA) es la distancia entre el canto de la puerta y el canto del taladrado para la cazoleta.</p>		<p>En una puerta de 17 mm de grosor y una distancia de la cazoleta de 6 mm, la rendija mínima deberá ser de 1,0 mm.</p>	<table border="1"> <thead> <tr> <th rowspan="2"></th> <th colspan="5">Distancia de la cazoleta</th> </tr> <tr> <th>3</th> <th>4</th> <th>5</th> <th>6</th> <th>7</th> </tr> </thead> <tbody> <tr> <th rowspan="8">Grosor de la puerta</th> <td>24</td> <td>1,0</td> <td>1,0</td> <td>1,0</td> <td>1,2</td> <td>2,1</td> </tr> <tr> <td>22</td> <td>1,0</td> <td>1,0</td> <td>1,0</td> <td>1,0</td> <td>1,5</td> </tr> <tr> <td>21</td> <td>1,0</td> <td>1,0</td> <td>1,0</td> <td>1,0</td> <td>1,2</td> </tr> <tr> <td>20</td> <td>1,0</td> <td>1,0</td> <td>1,0</td> <td>1,0</td> <td>1,0</td> </tr> <tr> <td>19</td> <td>1,0</td> <td>1,0</td> <td>1,0</td> <td>1,0</td> <td>1,0</td> </tr> <tr> <td>18</td> <td>1,0</td> <td>1,0</td> <td>1,0</td> <td>1,0</td> <td>1,0</td> </tr> <tr> <td>17</td> <td>1,0</td> <td>1,0</td> <td>1,0</td> <td><b>1,0</b></td> <td>1,0</td> </tr> <tr> <td>16</td> <td>1,0</td> <td>1,0</td> <td>1,0</td> <td>1,0</td> <td>1,0</td> </tr> <tr> <td colspan="6" style="text-align: center;"><b>Separación mínima</b></td> </tr> </tbody> </table>		Distancia de la cazoleta					3	4	5	6	7	Grosor de la puerta	24	1,0	1,0	1,0	1,2	2,1	22	1,0	1,0	1,0	1,0	1,5	21	1,0	1,0	1,0	1,0	1,2	20	1,0	1,0	1,0	1,0	1,0	19	1,0	1,0	1,0	1,0	1,0	18	1,0	1,0	1,0	1,0	1,0	17	1,0	1,0	1,0	<b>1,0</b>	1,0	16	1,0	1,0	1,0	1,0	1,0	<b>Separación mínima</b>					
	Distancia de la cazoleta																																																																				
	3	4	5	6	7																																																																
Grosor de la puerta	24	1,0	1,0	1,0	1,2	2,1																																																															
	22	1,0	1,0	1,0	1,0	1,5																																																															
	21	1,0	1,0	1,0	1,0	1,2																																																															
	20	1,0	1,0	1,0	1,0	1,0																																																															
	19	1,0	1,0	1,0	1,0	1,0																																																															
	18	1,0	1,0	1,0	1,0	1,0																																																															
	17	1,0	1,0	1,0	<b>1,0</b>	1,0																																																															
	16	1,0	1,0	1,0	1,0	1,0																																																															
<b>Separación mínima</b>																																																																					

## SOLAPAMIENTO DE LA PUERTA

Descripción		Ejemplo																																																																																									
<p><b>El solape de puerta (A)</b> es la parte de la pared lateral o del marco que se encuentra tapado por la puerta cuando esta se cierra.</p>		<p>Con una bisagra con codo 3, una altura de base 2 y una distancia de la cazoleta de 4 mm, el solape de puerta deberá ser de 14 mm.</p>	<table border="1"> <thead> <tr> <th rowspan="2"></th> <th colspan="5">Distancia de la cazoleta</th> </tr> <tr> <th>3</th> <th>4</th> <th>5</th> <th>6</th> <th>7</th> </tr> </thead> <tbody> <tr> <th rowspan="11">Solapamiento de la puerta</th> <td>19,0</td> <td></td> <td></td> <td></td> <td>0</td> </tr> <tr> <td>18,0</td> <td></td> <td></td> <td>0</td> <td></td> </tr> <tr> <td>17,0</td> <td></td> <td>0</td> <td></td> <td>2</td> </tr> <tr> <td>16,5</td> <td></td> <td></td> <td></td> <td></td> </tr> <tr> <td>16,0</td> <td>0</td> <td></td> <td>2</td> <td>3</td> </tr> <tr> <td>15,5</td> <td></td> <td></td> <td></td> <td>3,5</td> </tr> <tr> <td>15,0</td> <td>0</td> <td></td> <td>2</td> <td>3</td> </tr> <tr> <td>14,5</td> <td></td> <td></td> <td>3,5</td> <td></td> </tr> <tr> <td>14,0</td> <td></td> <td>2</td> <td>3</td> <td></td> </tr> <tr> <td>13,5</td> <td></td> <td></td> <td>3,5</td> <td></td> </tr> <tr> <td>13,0</td> <td>2</td> <td>3</td> <td></td> <td></td> </tr> <tr> <td>12,5</td> <td></td> <td>3,5</td> <td></td> <td></td> </tr> <tr> <td>12,0</td> <td>3</td> <td></td> <td></td> <td></td> </tr> <tr> <td>11,5</td> <td>3,5</td> <td>3</td> <td></td> <td></td> </tr> <tr> <td colspan="6" style="text-align: center;"><b>Altura de la placa de montaje</b></td> </tr> </tbody> </table>		Distancia de la cazoleta					3	4	5	6	7	Solapamiento de la puerta	19,0				0	18,0			0		17,0		0		2	16,5					16,0	0		2	3	15,5				3,5	15,0	0		2	3	14,5			3,5		14,0		2	3		13,5			3,5		13,0	2	3			12,5		3,5			12,0	3				11,5	3,5	3			<b>Altura de la placa de montaje</b>					
	Distancia de la cazoleta																																																																																										
	3	4	5	6	7																																																																																						
Solapamiento de la puerta	19,0				0																																																																																						
	18,0			0																																																																																							
	17,0		0		2																																																																																						
	16,5																																																																																										
	16,0	0		2	3																																																																																						
	15,5				3,5																																																																																						
	15,0	0		2	3																																																																																						
	14,5			3,5																																																																																							
	14,0		2	3																																																																																							
	13,5			3,5																																																																																							
	13,0	2	3																																																																																								
12,5		3,5																																																																																									
12,0	3																																																																																										
11,5	3,5	3																																																																																									
<b>Altura de la placa de montaje</b>																																																																																											

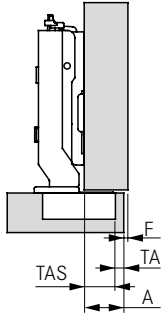
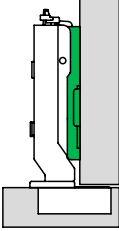
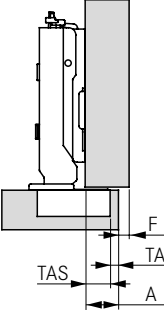
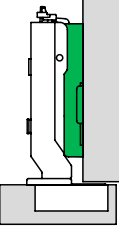
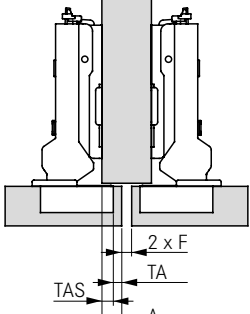
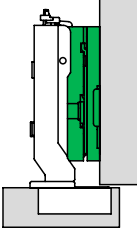
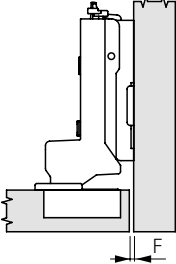
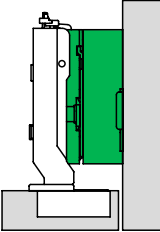
## INTRUSIÓN DE LA PUERTA

Descripción	
<p><b>La intrusión de puerta (TES)</b> se produce cuando se abre la puerta y varía dependiendo del tipo de bisagra y de tope.</p> <p>Se indica en una hoja separada del catálogo y depende de la base correspondiente que se haya especificado de fábrica. Cambia si se modifica la altura de la base y si se realiza una regulación lateral.</p>	

## REFERENCIAS DE PÁGINAS

Placas de montaje Tiomos	76	Ayudas de montaje	198		
Accesorios	86				
Tecnología de montaje	193				

POSIBILIDAD DE MODIFICAR EL SOLAPE DE LA PUERTA

En función de los codos elegidos	Mediante la instalación de una base de diferente altura
<p>Cubrimiento completo (codo 0)</p> <p>De la suma del solape de la cazoleta (TAS/ajuste de fábrica) más la distancia de la cazoleta (TA) se obtiene el solape de puerta (A).</p> <p>Las medidas se encuentran en una tabla en la página del catálogo correspondiente.</p> 	<p>Cubrimiento completo</p> <p>Instalación de una bisagra con codo 0 y una base de altura 0.</p> 
<p>Cubrimiento (codo 3)</p> <p>De la suma del solape de la cazoleta (TAS/ajuste de fábrica) más la distancia de la cazoleta (TA) se obtiene el solape de puerta (A).</p> <p>Las medidas se encuentran en una tabla en la página del catálogo correspondiente.</p> 	<p>Cubrimiento</p> <p>Instalación de una bisagra con codo 0 y una base de altura 3.</p> 
<p>Cubrimiento medio (codo 9,5)</p> <p>De la suma del solape de la cazoleta (TAS/ajuste de fábrica) más la distancia de la cazoleta (TA) se obtiene el solape de puerta (A).</p> <p>Las medidas se encuentran en una tabla en la página del catálogo correspondiente.</p> 	<p>Cubrimiento medio</p> <p>Instalación de una bisagra con codo 0 y una base de altura 9,5.</p> 
<p>Interior (codo 19)</p> <p>No existe solape de puerta. La fuga mínima (F) entre el lateral del módulo y la puerta depende de la altura de la base y de la distancia de la cazoleta. Las medidas se encuentran en una tabla en la página del catálogo correspondiente.</p> 	<p>Interior</p> <p>Instalación de una bisagra con codo 0 y una base de altura 21.</p> 

LEYENDA

A	Solapamiento de la puerta
F	Fuga
TA	Distancia de la cazoleta
TAS	Cup overlay

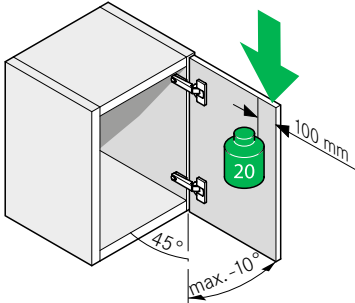
TES Intrusión de la puerta

## CRITERIOS DE COMPROBACIÓN DE BISAGRAS

### Comprobación del funcionamiento

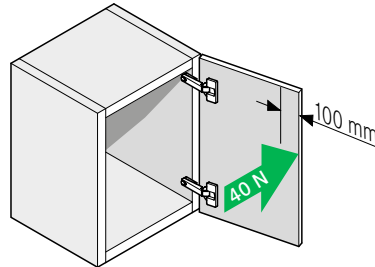
#### Carga estática vertical

Carga adicional: 20 kg  
 Ángulo de apertura: máx. -10°  
 Cantidad: 10



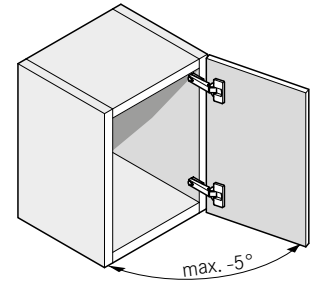
#### Carga estática horizontal

Fuerza: 40 N  
 Cantidad: 10



#### Ensayo de resistencia del

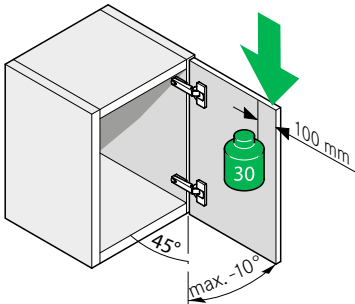
ángulo de apertura: máx. -5°  
 Movimientos de apertura y cierre: 100 000



### Prueba de sobrecarga

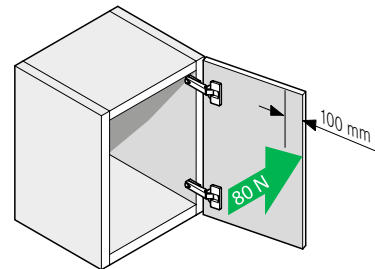
#### Vertical

Carga adicional: 30 kg  
 Ángulo de apertura: máx. -10°  
 Cantidad: 10



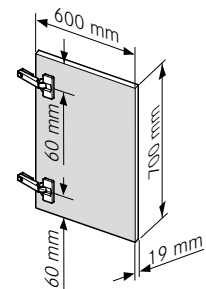
#### Esfuerzo

horizontal: 80 N  
 Cantidad: 10



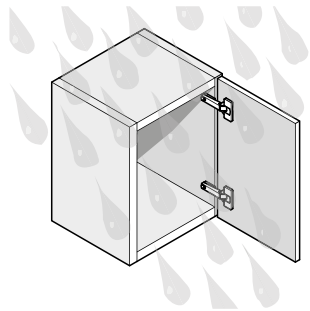
#### Puerta de prueba

Peso aprox. de 5,2 kg



### Prueba de agua salada y agua de condensación

De acuerdo con las normas DIN ISO 9227 y  
 DIN 6270-2

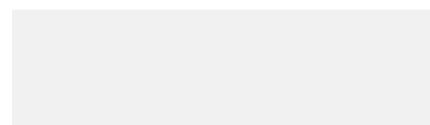
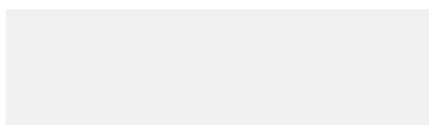
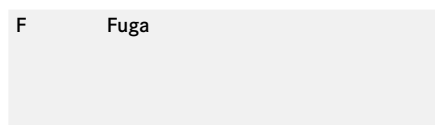


## REFERENCIAS DE PÁGINAS

Placas de montaje Tiomos	76	Ayudas de montaje	198		
Accesorios	86				
Tecnología de montaje	193				

**LEYENDA**

F Fuga



Tecnología Click-on probada para la fijación sin herramientas de las bisagras al módulo.

# nexis click-on.



Basta presionar con un dedo y la bisagra se encaja completamente con un "clic" audible sobre la base. La bisagra puede soltarse de nuevo con un sencillo desbloqueo.

## El confort es una cuestión de técnica:

Soft-close, el exclusivo sistema de amortiguación de bisagras, frena el movimiento con suavidad, tirando de la puerta con delicadeza y cerrándola en silencio. Confortable, silencioso y con posibilidad de instalación posterior.



FOLLOW US



Rápido. Seguro.  
**Click-on y listo.**

## Nexis Click-on.

La probada tecnología Click-on en el brazo de la bisagra constituye la base sólida para la fijación sin herramientas de las bisagras al módulo.

# Nexis

## Sistemas de bisagras

Sistemas de movimiento bien adaptados que ofrecen gran calidad, funcionalidad y confort de manejo.



### Nexis Click-on

098

Bisagras de montaje rápido con tecnología de fijación al módulo Click-on sin herramientas.



### Nexis Slide-on

139

Bisagras con tecnología de deslizamiento clásica. Gran fiabilidad para el uso diario constante.



### Soft-close para Nexis

152

El sistema de amortiguación de bisagras único. Frena el movimiento suavemente, tira de la puerta con delicadeza y la cierra en silencio. Confortable, silencioso y con posibilidad de instalación posterior.



### Tipmatic para Nexis

160


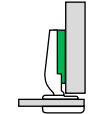
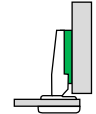




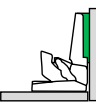
El sistema de apertura para puertas sin tiradores. Basta con un ligero toque y las puertas se abren como por arte de magia.

# Nexis Click-on

## Sistemas de bisagras

Bisagras de montaje rápido en el lado del módulo con tecnología Click-on.

Ángulo de apertura		Descripción	Cubrimiento completo	Cubrimiento medio	Interior	Página
100°		<b>Nexis Click-on 04</b> <ul style="list-style-type: none"> <li>También apta para puertas modeladas de materiales blandos</li> <li>Valores de fuga óptimos hasta un grosor de puerta de 24 mm</li> <li>Compatible con el cierre amortiguado Soft-close</li> </ul>				100
110°		<b>Nexis Click-on 22</b> <ul style="list-style-type: none"> <li>Profundidad de la cazoleta de 11 mm</li> <li>También apta para puertas modeladas de materiales blandos</li> <li>Compatible con el cierre amortiguado Soft-close</li> </ul>			-	102
125°		<b>Nexis Click-on 29</b> <ul style="list-style-type: none"> <li>Acceso cómodo al mueble</li> <li>Compatible con el cierre amortiguado Soft-close</li> </ul>			-	104
170°		<b>Nexis Click-on 65</b> <ul style="list-style-type: none"> <li>También apta para puertas modeladas de materiales blandos</li> <li>Intrusión cero</li> <li>Compatible con el cierre amortiguado Soft-close</li> </ul>			-	106
95°		<b>Nexis Click-on 05</b> <ul style="list-style-type: none"> <li>Apta para puertas gruesas o perfiladas</li> <li>Valores de fuga óptimos hasta un grosor de puerta de 30 mm</li> <li>Compatible con el cierre amortiguado Soft-close</li> </ul>				108
95°		<b>Nexis Click-on 25</b> <ul style="list-style-type: none"> <li>Diámetro de la cazoleta 40 mm</li> <li>Para puertas perfiladas y de marco de hasta 36 mm de grosor</li> <li>Valores de fuga muy reducidos con puertas grandes</li> </ul>				110
95°		<b>Nexis Click-on 05/20/6</b> <ul style="list-style-type: none"> <li>Para módulos biselados 20°</li> <li>Valores de fuga óptimos hasta un grosor de puerta de 30 mm</li> <li>Compatible con el cierre amortiguado Soft-close</li> </ul>	-		-	112
95°		<b>Nexis Click-on 05/45/3</b> <ul style="list-style-type: none"> <li>Para topos angulares y especiales de 45°</li> <li>Valores de fuga óptimos hasta un grosor de puerta de 30 mm</li> <li>Compatible con el cierre amortiguado Soft-close</li> </ul>	-	-		114
95°		<b>Nexis Click-on 05/90/4</b> <ul style="list-style-type: none"> <li>Para esquinas ciegas con cubrimiento</li> <li>Valores de fuga óptimos hasta un grosor de puerta de 30 mm</li> <li>Compatible con el cierre amortiguado Soft-close</li> </ul>	-	-		116
125°		<b>Nexis Click-on 29/-14</b> <ul style="list-style-type: none"> <li>Para módulos biselados -14°</li> <li>Ideal para cocinas y baños</li> <li>Compatible con el cierre amortiguado Soft-close</li> </ul>	-		-	118
125°		<b>Nexis Click-on 29/-24</b> <ul style="list-style-type: none"> <li>Para topos angulares y especiales de -24°</li> <li>Ideal para cocinas y baños</li> </ul>	-		-	120
-		<b>Nexis Click-on PCC</b> <ul style="list-style-type: none"> <li>Bisagra para puertas plegables para topos angulares</li> <li>Para puertas de 14 a 22 mm de grosor</li> <li>Para unir dos puertas de armario de esquina</li> </ul>	-	-		122

Ángulo de apertura		Descripción	Cubrimiento completo	Cubrimiento medio	Interior	Página
95°		<b>Nexis Click-on 17 GL</b> <ul style="list-style-type: none"> <li>• Para cristales de 4 a 6 mm de grosor</li> <li>• Diámetro de la cazoleta 26 mm</li> <li>• Ideal para vitrinas</li> </ul>				124
128°		<b>Nexis Click-on 07 Mirro</b> <ul style="list-style-type: none"> <li>• Para topes de puerta de espejo y cristal</li> <li>• Se fija mediante adhesión a la puerta</li> <li>• Compatible con el cierre amortiguado Soft-close</li> </ul>				126

<b>Bases Nexis Click-on</b>	128
<b>Información técnica</b>	134

# NEXIS CLICK-ON 04

Bisagra de 100° (puertas de hasta 24 mm de grosor)



- Ángulo de apertura de 100°
- Valores de fuga óptimos hasta un grosor de puerta de hasta 24 mm
- Compatible con el cierre amortiguado Soft-close
- Gracias a la profundidad de la cazoleta reducida (11 mm), también es apta para puertas moldeadas de materiales blandos
- Regulación tridimensional con su base correspondiente

## INFORMACIÓN DE PEDIDO

Posición de la puerta		Manivela	Muelle	Material	Click-on		
					A presión	Atornillado	
cubrimiento completo		0	■	Acero	<b>F015072719</b>	<b>F015072722</b>	
		0	-	Acero		<b>F015072724</b>	
cubrimiento medio		8	■	Acero	<b>F015072727</b>	<b>F015072729</b>	
		8	-	Acero		<b>F015072730</b>	
Interior		15	■	Acero		<b>F015072736</b>	
		15	-	Acero		<b>F015072738</b>	

## TAPAS PROTECTORAS

	Designación	Personalización (logotipo)	Color	Apto para arrancar	N.º ref.
	Brazo de bisagra; Corto; Acero; Izquierda o derecha; Sin logotipo	Impresión digital, Estampación	Nickel	0/-2/2/3/4/6/8/16/45	<b>F069073570</b>
	Cazoleta de bisagra; Estándar; Acero; Izquierda o derecha; Sin logotipo		Nickel		<b>F069073687</b>

## ACCESORIOS

	Designación	N.º ref.		Designación	N.º ref.
	Adaptador Nexis Soft-close	<b>F069073715</b>			

## REFERENCIAS DE PÁGINAS

Placas de montaje Nexis Click-on	128	Tecnología de montaje	193		
Información técnica	134	Ayudas de montaje	198		
Soft-close Click-on	152				

INDICACIONES DE PLANIFICACIÓN

Todas las medidas en milímetros

cubrimiento completo K-2/0		cubrimiento medio K8		interior K15											
<p>Altura de base 2</p>		<p>Altura de base 2</p>		<p>Altura de base 4</p>											
Solapamiento de la puerta	Distancia de la cazoleta					Altura de la placa de montaje	Solapamiento de la puerta	Distancia de la cazoleta					Altura de la placa de montaje		
	-2	3	4	5	6			0	8	4	5	6			
	21				0			19	11			0			
	20			0				18	10		0				
	19		0		2			17	9	0		2			
	18	0		2	3			16	8		2	3			
	17		2	3	4			15	7	2	3	4			
	16	2	3	4				14	6	3	4				
	15	3	4					13	5	4					
	14	4						12							
Fuga de la puerta						Fuga de la puerta									
Altura de la placa de montaje						Altura de la placa de montaje									

SEPARACIÓN MÍNIMA

	Distancia de la cazoleta				
	3	4	5	6	
16	0.5	0.5	0.5	0.5	
18	0.5	0.5	0.5	0.5	
19	0.5	0.5	0.5	0.5	
20	0.0	0.0	0.0	0.5	
22	0.5	0.5	0.5	0.8	
24	0.5	0.5	0.5	1.1	
Separación mínima					

JUNTA MÍNIMA

	Distancia de la cazoleta				
	3	4	5	6	
16	0.6	0.6	0.6	0.6	
18	0.9	0.9	0.9	0.9	
19	1.1	1.1	1.1	1.1	
20	1.4	1.4	1.4	1.4	
22	1.9	1.9	1.9	1.9	
24	2.5	2.5	2.5	2.5	
Junta mínima (F)					

AVISO

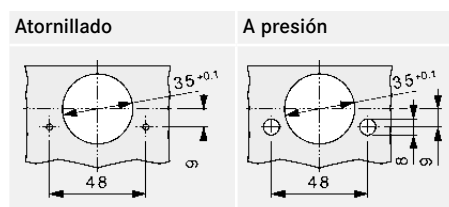
La rendija mínima es el espacio existente entre el borde frontal del módulo con la puerta cerrada con la que es posible abrir la puerta sin colisiones.

**Atención:** Los valores de fuga se han determinado para puertas con bordes biselados (R = 1 mm).

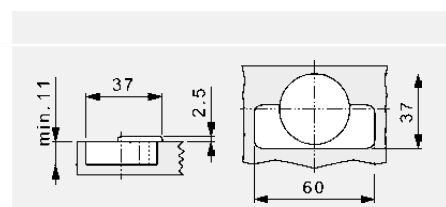
Medidas de montaje y cálculo de fuga con ajuste de fábrica.

Se recomienda realizar un montaje de prueba.

ESQUEMA DE TALADRADO



MEDIDAS DE LA CAZOLETA



# NEXIS CLICK-ON 22

Bisagra de 110°



- Ángulo de apertura de 110°
- Compatible con el cierre amortiguado Soft-close
- Gracias a la profundidad de la cazoleta reducida (11 mm), también es apta para puertas moldeadas de materiales blandos
- Regulación tridimensional con su base correspondiente

## INFORMACIÓN DE PEDIDO

Posición de la puerta		Manivela	Muelle	Material	Click-on		
					A presión	Atornillado	
cubrimiento completo		0	■	Acero	<b>F015072810</b>	<b>F015072811</b>	
		0	-	Acero		<b>F015072816</b>	
cubrimiento medio		8	■	Acero		<b>F015072818</b>	

## TAPAS PROTECTORAS

	Designación	Personalización (logotipo)	Color	Apto para arrancar	N.º ref.
	Brazo de bisagra; Corto; Acero; Izquierda o derecha; Sin logotipo	Impresión digital, Estampación	Nickel	0/-2/2/3/4/6/8/16/45	<b>F069073570</b>
	Cazoleta de bisagra; Estándar; Acero; Izquierda o derecha; Sin logotipo		Nickel		<b>F069073687</b>

## ACCESORIOS

	Designación	N.º ref.		Designación	N.º ref.
	Adaptador Nexis Soft-close	<b>F069073715</b>		Nexis Limitador de ángulo de apertura de 85°	<b>F069135032</b>

## REFERENCIAS DE PÁGINAS

Placas de montaje Nexis Click-on	128	Tecnología de montaje	193		
Información técnica	134	Ayudas de montaje	198		
Soft-close Click-on	152				

## INDICACIONES DE PLANIFICACIÓN

Todas las medidas en milímetros

solapamiento completo		K0	cubrimiento medio		K8									
Altura de base 2		Altura de base 2												
Solapamiento de la puerta	Distancia de la cazoleta					Solapamiento de la puerta	Distancia de la cazoleta							
	0	3	4	5	6		7	8	3	4	5	6	7	
	20													0
	19						0							
	18			0			2					0		
	17		0				2	3						
	16	0		2	3		4							
	15		2	3	4									
	14	2	3	4										
	13	3	4											
12	4													
Altura de la placa de montaje		Altura de la placa de montaje					Altura de la placa de montaje		Altura de la placa de montaje					

## SEPARACIÓN MÍNIMA

Grosor de la puerta	Distancia de la cazoleta				
	3	4	5	6	7
16	0.5	0.6	1.6	2.6	3.6
18	0.5	1.2	2.2	3.2	4.2
19	0.5	1.5	2.5	3.5	4.5
20	0.8	1.8	2.8	3.8	4.8
22	1.4	2.4	3.4	4.4	5.4
Separación mínima					

## JUNTA MÍNIMA

Grosor de la puerta	Distancia de la cazoleta				
	3	4	5	6	7
16	0.5	0.5	0.5	0.5	0.5
18	1.0	1.0	1.0	1.0	1.0
19	1.2	1.2	1.2	1.2	1.2
20	2.2	1.5	1.5	1.5	1.5
22	4.7	3.7	2.8	2.1	2.1
Junta mínima (F)					

## AVISO

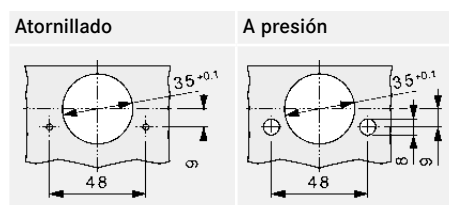
La rendija mínima es el espacio existente entre el borde frontal del módulo con la puerta cerrada con la que es posible abrir la puerta sin colisiones.

**Atención:** Los valores de fuga se han determinado para puertas con bordes biselados (R = 1 mm).

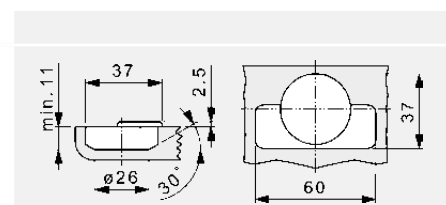
Medidas de montaje y cálculo de fuga con ajuste de fábrica.

Se recomienda realizar un montaje de prueba.

## ESQUEMA DE TALADRADO



## MEDIDAS DE LA CAZOLETA



# NEXIS CLICK-ON 29

Bisagra de 125° (puertas de hasta 19 mm de grosor)



- Ángulo de apertura de 125°
- Compatible con el cierre amortiguado Soft-close
- Valores de fuga óptimos hasta un grosor de puerta de 19 mm
- Con cierre automático (muelle)
- Regulación tridimensional con su base correspondiente

## INFORMACIÓN DE PEDIDO

Posición de la puerta		Manivela	Muelle	Material	Click-on		
					A presión	Atornillado	
cubrimiento completo		0	■	Acero	<b>F015072825</b>	<b>F015072827</b>	

## TAPAS PROTECTORAS

	Designación	Personalización (logotipo)	Color	Apto para arrancar	N.º ref.
	Brazo de bisagra; Corto; Acero; Izquierda o derecha; Sin logotipo	Impresión digital, Estampación	Nickel	0/-2/2/3/4/6/8/16/45	<b>F069073570</b>
	Cazoleta de bisagra; Estándar; Acero; Izquierda o derecha; Sin logotipo		Nickel		<b>F069073687</b>

## ACCESORIOS

	Designación	N.º ref.		Designación	N.º ref.
	Adaptador Nexis Soft-close	<b>F069073715</b>			

## REFERENCIAS DE PÁGINAS

Placas de montaje Nexis Click-on	128	Tecnología de montaje	193		
Información técnica	134	Ayudas de montaje	198		
Soft-close Click-on	152				



# NEXIS CLICK-ON 65

Bisagra de ángulo ancho de 170° (puertas de hasta 26 mm de grosor)



- Ángulo de apertura de 170°
- Compatible con el cierre amortiguado Soft-close
- Valores de fuga óptimos hasta un grosor de puerta de 26 mm
- Gracias a la profundidad de la cazoleta reducida (11 mm), también es apta para puertas moldeadas de materiales blandos
- Intrusión cero con la puerta abierta a 90°
- Protección de dedos
- Regulación tridimensional con su base correspondiente

## INFORMACIÓN DE PEDIDO

Posición de la puerta		Manivela	Muelle	Material	Click-on		
					A presión	Atornillado	
cubrimiento completo		0	■	Zamak	<b>F015072840</b>	<b>F015072842</b>	
		0	-	Zamak		<b>F015072843</b>	
cubrimiento medio		8	■	Zamak		<b>F015072845</b>	
		8	-	Zamak		<b>F015072846</b>	

## ACCESORIOS

	Designación	N.º ref.		Designación	N.º ref.
	Nexis 170° Soft-close	<b>F069073729</b>			

## REFERENCIAS DE PÁGINAS

Placas de montaje Nexis Click-on	128	Tecnología de montaje	193		
Información técnica	134	Ayudas de montaje	198		
Soft-close 170°	154				

INDICACIONES DE PLANIFICACIÓN

Todas las medidas en milímetros

solapamiento completo K0		cubrimiento medio K8		interior K0		Tope de inglete K0														
<p>Altura de base 2</p>		<p>Altura de base 2</p>		<p>Tope con puerta interior</p>		<p>Tope de inglete</p>														
Solapamiento de la puerta	0	Distancia de la cazoleta						Solapamiento de la puerta	8	Distancia de la cazoleta										
		3	4	5	6	7	8				3	4	5	6	7	8				
	21									0	13							0		
	20									0	12							0		
	19					0				2	11					0		2		
	18				0					2	3	10				0		2	3	
	17			0						2	3	4	9			0		2	3	4
	16	0			2	3				4	8	0			2	3		4		
	15			2	3	4					7			2	3	4				
	14	2	3	4							6	2	3	4						
13	3	4						5	3	4										
12	4																			
	Altura de la placa de montaje							Altura de la placa de montaje												

Con un codo 0, una distancia de la cazoleta de 3 mm y una altura de base de 18, se consigue un tope interior.

Utilizar un limitador del ángulo de apertura de 120°.

Con un codo 0, una distancia de la cazoleta de 3 mm y una altura de base de 18, es posible instalar un tope de inglete.

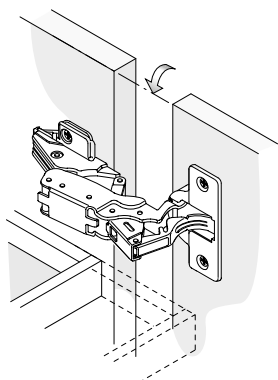
Utilizar un limitador del ángulo de apertura de 120°.

INTRUSIÓN CERO

SEPARACIÓN MÍNIMA

JUNTA MÍNIMA

AVISO



Intrusión cero para el uso en cajones interiores.

Con un codo 0 y una altura de base 0, la puerta queda alineada con el módulo en un ángulo de 90°.

Grosor de la puerta	Distancia de la cazoleta						
	3	4	5	6	8	10	
16	0.0	0.0	0.0	0.0	0.0	0.0	
18	0.0	0.0	0.0	0.0	0.0	0.0	
19	0.0	0.0	0.0	0.0	0.0	0.0	
20	0.0	0.0	0.0	0.0	0.0	0.0	
22	0.0	0.0	0.0	0.0	0.0	0.0	
23	0.0	0.0	0.0	0.0	0.0	0.0	
24	0.0	0.0	0.0	0.0	0.0	0.0	
25	0.0	0.0	0.0	0.0	0.0	0.0	
26	0.0	0.0	0.0	0.0	0.0	0.0	
<b>Separación mínima</b>							

Grosor de la puerta	Distancia de la cazoleta					
	3	4	5	6	7	8
16	0.0	0.0	0.0	0.0	0.0	0.0
18	0.0	0.0	0.0	0.0	0.0	0.0
19	0.0	0.0	0.0	0.0	0.0	0.0
20	0.0	0.0	0.0	0.0	0.0	0.0
22	0.0	0.0	0.0	0.0	0.0	0.0
23	0.0	0.0	0.0	0.0	0.0	0.0
24	0.0	0.0	0.0	0.5	1.8	2.0
25	6.5	6.5	6.0	5.5	4.8	4.0
26	10.5	9.5	8.5	7.5	6.5	5.5
<b>Junta mínima (F)</b>						

La rendija mínima es el espacio existente entre el borde frontal del módulo con la puerta cerrada con la que es posible abrir la puerta sin colisiones.

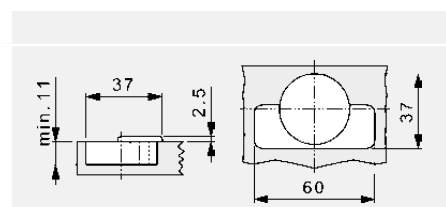
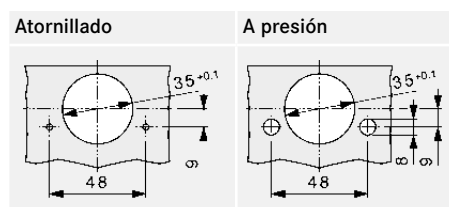
**Atención:** Los valores de fuga se han determinado para puertas con bordes biselados (R = 1 mm).

Medidas de montaje y cálculo de fuga con ajuste de fábrica.

Se recomienda realizar un montaje de prueba.

ESQUEMA DE TALADRADO

MEDIDAS DE LA CAZOLETA



# NEXIS CLICK-ON 05

Bisagra para puertas perfiladas de 95° (puertas de hasta 30 mm de grosor)



- Ángulo de apertura de 95°
- Valores de fuga muy reducidos con puertas grandes
- Compatible con el cierre amortiguado Soft-close
- Valores de fuga óptimos hasta un grosor de puerta de 26 mm
- Regulación tridimensional con su base correspondiente

## INFORMACIÓN DE PEDIDO

Posición de la puerta		Manivela	Muelle	Material	Click-on		
					Atornillado		
cubrimiento completo		0	■	Acero	<b>F015072742</b>		
		0	-	Acero	<b>F015072743</b>		
cubrimiento medio		8	■	Acero	<b>F015072760</b>		
		8	-	Acero	<b>F015072762</b>		
Interior		15	■	Acero	<b>F015072768</b>		
		15	-	Acero	<b>F015072770</b>		

## TAPAS PROTECTORAS

	Designación	Personalización (logotipo)	Color	Apto para arrancar	N.º ref.
	Brazo de bisagra; Corto; Acero; Izquierda o derecha; Sin logotipo	Impresión digital, Estampación	Nickel	0/-2/2/3/4/6/8/16/45	<b>F069073570</b>
	Cazoleta de bisagra; Estándar; Acero; Izquierda o derecha; Sin logotipo		Nickel		<b>F069073687</b>

## ACCESORIOS

	Designación	N.º ref.		Designación	N.º ref.
	Adaptador Nexis Soft-close	<b>F069073715</b>			

## REFERENCIAS DE PÁGINAS

Placas de montaje Nexis Click-on	128	Tecnología de montaje	193		
Información técnica	134	Ayudas de montaje	198		
Soft-close Click-on	152				



# NEXIS CLICK-ON 25

Bisagra para puertas perfiladas de 95° (puertas de hasta 36 mm de grosor)



- Ángulo de apertura de 95°
- Valores de fuga muy reducidos con puertas grandes
- Cazoleta de bisagra de Ø 40 mm
- Para puertas perfiladas o con marco de hasta 36 mm de grosor
- Seguro de cierre estable incluso con puertas grandes gracias al mecanismo de muelle especial
- Con cierre automático (muelle)
- Regulación tridimensional con su base correspondiente

## INFORMACIÓN DE PEDIDO

Posición de la puerta		Manivela	Muelle	Material	Click-on		
					Atornillado		
cubrimiento completo		0	■	Zamak/acero	<b>F015072820</b>		
cubrimiento medio		8	■	Zamak/acero	<b>F015072822</b>		

## TAPAS PROTECTORAS

	Designación	Personalización (logotipo)	Color	Apto para arrancar	N.º ref.
	Brazo de bisagra; Corto; Acero; Izquierda o derecha; Sin logotipo	Impresión digital, Estampación	Nickel	0/-2/2/3/4/6/8/16/45	<b>F069073570</b>

## ACCESORIOS

	Designación	N.º ref.		Designación	N.º ref.
	Pin Soft-close	<b>F069066528</b>			

## REFERENCIAS DE PÁGINAS

Placas de montaje Nexis Click-on	128	Tecnología de montaje	193		
Información técnica	134	Ayudas de montaje	198		
Pasador Soft-close	158				

INDICACIONES DE PLANIFICACIÓN

Todas las medidas en milímetros

solapamiento completo		K0	cubrimiento medio		K8						
Altura de base 2		Altura de base 2									
Solapamiento de la puerta	Distancia de la cazoleta										Altura de la placa de montaje
	0	3	4	5	6	7	8	9	10	11	
	23								0		
	22							0	2		
	21						0	2	3		
	20					0	2	3	4		
	19				0	2	3	4			
	18			0	2	3	4				
	17		0	2	3	4					
	16	0	2	3	4						
	15	2	3	4							
14	3	4									
13	3	4									
Solapamiento de la puerta	Distancia de la cazoleta										Altura de la placa de montaje
	8	3	4	5	6	7	8	9	10	11	
	15								0		
	14							0	2		
	13						0	2	3		
	12					0	2	3	4		
	11				0	2	3	4			
	10			0	2	3	4				
	9		0	2	3	4					
	8	0	2	3	4						
	7	2	3	4							
6	3	4									
5	3	4									

SEPARACIÓN MÍNIMA

Grosor de la puerta	Distancia de la cazoleta						Separación mínima			
	3	4	5	6	8	10				
20	0.0	0.0	0.0	0.0	0.0	0.0				
22	0.0	0.0	0.0	0.0	0.0	0.0				
24	0.0	0.0	0.0	0.0	0.0	0.0				
26	0.0	0.0	0.0	0.0	0.0	0.0				
28	0.0	0.0	0.0	0.0	0.0	0.0				
30	0.0	0.0	0.0	0.0	0.0	0.0				
32	0.0	0.0	0.0	0.0	0.0	0.0				
34	0.0	0.0	0.0	0.0	0.0	0.0				
36	0.0	0.0	0.0	0.0	0.0	0.0				

JUNTA MÍNIMA

Grosor de la puerta	Distancia de la cazoleta						Junta mínima (F)			
	3	4	5	6	8	10				
20	0.1	0.1	0.1	0.1	0.1	0.1				
22	0.2	0.2	0.2	0.2	0.2	0.2				
24	0.3	0.3	0.3	0.3	0.3	0.3				
26	0.4	0.4	0.4	0.4	0.4	0.4				
28	0.6	0.6	0.6	0.6	0.6	0.6				
30	0.8	0.8	0.8	0.8	0.8	0.8				
32	2.1	1.1	1.1	1.1	1.1	1.1				
34	4.2	3.1	2.3	1.6	1.4	1.4				
36	6.5	5.5	4.2	3.5	2.2	1.7				

AVISO

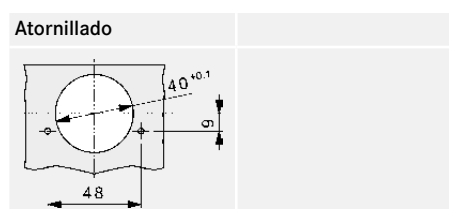
La rendija mínima es el espacio existente entre el borde frontal del módulo con la puerta cerrada con la que es posible abrir la puerta sin colisiones.

**Atención:** Los valores de fuga se han determinado para puertas con bordes biselados (R = 1 mm).

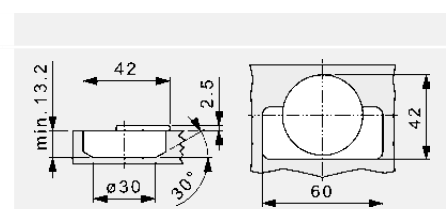
Medidas de montaje y cálculo de fuga con ajuste de fábrica.

Se recomienda realizar un montaje de prueba.

ESQUEMA DE TALADRADO



MEDIDAS DE LA CAZOLETA



# NEXIS CLICK-ON 05/20/6

Bisagra angular de +20° (puertas de hasta 30 mm de grosor)



- Para módulos biselados 20°
- Ángulo de apertura de 95°
- Valores de fuga óptimos hasta un grosor de puerta de 30 mm
- Compatible con el cierre amortiguado Soft-close
- Con cierre automático (muelle)
- Regulación tridimensional con su base correspondiente

## INFORMACIÓN DE PEDIDO

Posición de la puerta		Manivela	Muelle	Material	Click-on		
					Atornillado		
cubrimiento medio		6	■	Zamak/acero	<b>F015072754</b>		

## TAPAS PROTECTORAS

	Designación	Personalización (logotipo)	Color	Apto para arrancar	N.º ref.
	Brazo de bisagra; Corto; Acero; Izquierda o derecha; Sin logotipo	Impresión digital, Estampación	Nickel	0/-2/2/3/4/6/8/16/45	<b>F069073570</b>
	Cazoleta de bisagra; Estándar; Acero; Izquierda o derecha; Sin logotipo		Nickel		<b>F069073687</b>

## ACCESORIOS

	Designación	N.º ref.		Designación	N.º ref.
	Pin Soft-close	<b>F069066528</b>		Adaptador Nexis Soft-close	<b>F069073715</b>

## REFERENCIAS DE PÁGINAS

Placas de montaje Nexis Click-on	128	Pasador Soft-close	158		
Información técnica	134	Tecnología de montaje	193		
Soft-close Click-on	152	Ayudas de montaje	198		

## INDICACIONES DE PLANIFICACIÓN

Todas las medidas en milímetros

Cubrimiento medio

Altura de base 4

Altura de base 8

Solapamiento de la puerta	Distancia de la cazoleta			
	3	4	5	6
7				0
6			0	
5		0		2
4	0		2	3
3		2	3	4
2	2	3	4	
1	3	4		

Altura de la placa de montaje

X	Altura de la placa de montaje			
	0	2	3	4
X	38.5	37.5	37.5	37.0

Posición de la base de montaje

## SEPARACIÓN MÍNIMA

Grosor de la puerta	Distancia de la cazoleta			
	3	4	5	6
16	0.5	0.5	0.5	0.5
18	0.5	0.5	0.5	0.5
19	0.5	0.5	0.5	0.5
20	0.5	0.5	0.5	0.5
22	0.5	0.5	0.5	0.5
24	0.5	0.5	0.5	0.5
26	0.5	0.5	0.5	0.7
28	0.5	0.5	0.5	0.9
30	0.5	0.5	1.1	1.1

Separación mínima

## JUNTA MÍNIMA

Grosor de la puerta	Distancia de la cazoleta			
	3	4	5	6
16	0.1	0.1	0.1	0.1
18	0.2	0.2	0.2	0.2
19	0.3	0.3	0.3	0.3
20	0.4	0.4	0.4	0.4
22	0.7	0.7	0.7	0.7
24	1.0	1.0	1.0	1.0
26	1.4	1.4	1.4	1.4
28	1.9	1.9	1.9	1.9
30	3.8	2.9	2.6	2.5

Junta mínima (F)

## AVISO

La rendija mínima es el espacio existente entre el borde frontal del módulo con la puerta cerrada con la que es posible abrir la puerta sin colisiones.

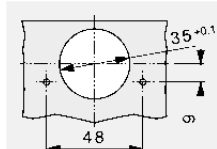
**Atención:** Los valores de fuga se han determinado para puertas con bordes biselados ( $R = 1 \text{ mm}$ ).

Medidas de montaje y cálculo de fuga con ajuste de fábrica.

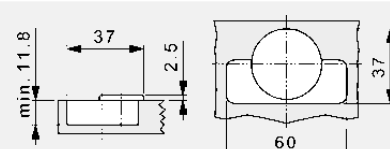
Se recomienda realizar un montaje de prueba.

## ESQUEMA DE TALADRADO

Atornillado



## MEDIDAS DE LA CAZOLETA



# NEXIS CLICK-ON 05/45/3

Bisagra angular de +45° (puertas de hasta 30 mm de grosor)



- Para módulos biselados 45°
- Ángulo de apertura de 95°
- Valores de fuga óptimos hasta un grosor de puerta de 30 mm
- Compatible con el cierre amortiguado Soft-close
- Regulación tridimensional con su base correspondiente

## INFORMACIÓN DE PEDIDO

Posición de la puerta		Manivela	Muelle	Material	Click-on		
					Atornillado		
Interior		3	■	Zamak/acero	<b>F015072751</b>		

## TAPAS PROTECTORAS

	Designación	Personalización (logotipo)	Color	Apto para arrancar	N.º ref.
	Brazo de bisagra; Corto; Acero; Izquierda o derecha; Sin logotipo	Impresión digital, Estampación	Nickel	0/-2/2/3/4/6/8/16/45	<b>F069073570</b>
	Cazoleta de bisagra; Estándar; Acero; Izquierda o derecha; Sin logotipo		Nickel		<b>F069073687</b>

## ACCESORIOS

	Designación	N.º ref.		Designación	N.º ref.
	Adaptador Nexis Soft-close	<b>F069073715</b>			

## REFERENCIAS DE PÁGINAS

Placas de montaje Nexis Click-on	128	Tecnología de montaje	193		
Información técnica	134	Ayudas de montaje	198		
Soft-close Click-on	152				

## INDICACIONES DE PLANIFICACIÓN

Todas las medidas en milímetros

Interior

Altura de base 4

Altura de base 18

Distancia de la cazoleta				
	3	4	5	6
		2	3	4
Altura de la placa de montaje				

Altura de la placa de montaje				
	2	3	4	
X	37.0	37.0	37.0	
Posición de la base de montaje				

## JUNTA MÍNIMA

Grosor de la puerta	Distancia de la cazoleta			
	3	4	5	6
16	0.1	0.1	0.1	0.1
18	0.2	0.2	0.2	0.2
19	0.3	0.3	0.3	0.3
20	0.4	0.4	0.4	0.4
22	0.7	0.7	0.7	0.7
24	1.0	1.0	1.0	1.0
26	1.4	1.4	1.4	1.4
28	1.9	1.9	1.9	1.9
30	3.8	2.9	2.6	2.5
Junta mínima (F)				

## AVISO

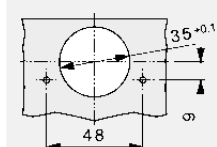
**Atención:** Los valores de fuga se han determinado para puertas con bordes biselados (R = 1 mm).

Medidas de montaje y cálculo de fuga con ajuste de fábrica.

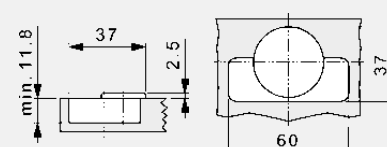
Se recomienda realizar un montaje de prueba.

## ESQUEMA DE TALADRADO

Atornillado



## MEDIDAS DE LA CAZOLETA



# NEXIS CLICK-ON 05/90/4

Bisagra para esquina ciega de 95° (grosos de puerta de hasta 30 mm)



- Para el montaje directo en esquinas ciegas con cubrimiento
- Ángulo de apertura de 95°
- Valores de fuga óptimos hasta un grosor de puerta de 30 mm
- Compatible con el cierre amortiguado Soft-close
- Regulación tridimensional con su base correspondiente

## INFORMACIÓN DE PEDIDO

Posición de la puerta	Muelle	Material	Click-on	
			A presión	Atornillado
Interior	■	Zamak/acero	<b>F015072787</b>	<b>F015072788</b>

## TAPAS PROTECTORAS

	Designación	Personalización (logotipo)	Color	Apto para arrancar	N.º ref.
	Brazo de bisagra; Corto; Acero; Izquierda o derecha; Sin logotipo	Impresión digital, Estampación	Nickel	0/-2/2/3/4/6/8/16/45	<b>F069073570</b>
	Cazoleta de bisagra; Estándar; Acero; Izquierda o derecha; Sin logotipo		Nickel		<b>F069073687</b>

## ACCESORIOS

	Designación	N.º ref.		Designación	N.º ref.
	Adaptador Nexis Soft-close	<b>F069073715</b>			

## REFERENCIAS DE PÁGINAS

Placas de montaje Nexis Click-on	128	Tecnología de montaje	193		
Información técnica	134	Ayudas de montaje	198		
Soft-close Click-on	152				

## INDICACIONES DE PLANIFICACIÓN

Todas las medidas en milímetros



## JUNTA MÍNIMA

	Distancia de la cazoleta				
	3	4	5	6	
16	0.1	0.1	0.1	0.1	
18	0.2	0.2	0.2	0.2	
19	0.3	0.3	0.3	0.3	
20	0.4	0.4	0.4	0.4	
22	0.7	0.7	0.7	0.7	
24	1.0	1.0	1.0	1.0	
26	1.4	1.4	1.4	1.4	
28	1.9	1.9	1.9	1.9	
30	3.8	2.9	2.6	2.5	
Junta mínima (F)					

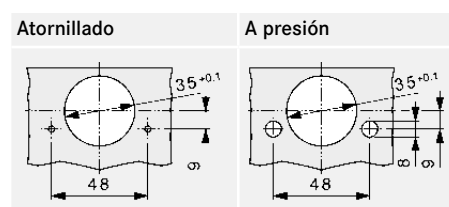
## AVISO

**Atención:** Los valores de fuga se han determinado para puertas con bordes biselados ( $R = 1 \text{ mm}$ ).

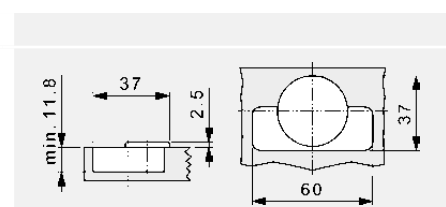
Medidas de montaje y cálculo de fuga con ajuste de fábrica.

Se recomienda realizar un montaje de prueba.

## ESQUEMA DE TALADRADO



## MEDIDAS DE LA CAZOLETA



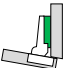
# NEXIS CLICK-ON 29/-14

Bisagra angular -14°

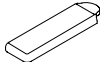
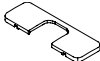


- Para módulos con un biselado de -14°
- Ángulo de apertura de 125°
- Compatible con el cierre amortiguado Soft-close
- Con cierre automático (muelle)
- Regulación tridimensional con su base correspondiente

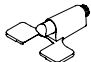

## INFORMACIÓN DE PEDIDO

Posición de la puerta		Muelle	Material	Click-on Atornillado		
cubrimiento medio		■	Zamak/acero	<b>F015072834</b>		

## TAPAS PROTECTORAS

	Designación	Personalización (logotipo)	Color	Apto para arrancar	N.º ref.
	Corto; Plástico; Izquierda o derecha; Sin logotipo	Impresión digital	Night	10	<b>F069073534</b>
	Cazoleta de bisagra; Estándar; Acero; Izquierda o derecha; Sin logotipo		Nickel		<b>F069073687</b>

## ACCESORIOS

	Designación	N.º ref.		Designación	N.º ref.
	Adaptador Nexis Soft-close	<b>F069073715</b>		Pin Soft-close	<b>F069066528</b>

## REFERENCIAS DE PÁGINAS

Placas de montaje Nexis Click-on	128	Pasador Soft-close	158		
Información técnica	134	Tecnología de montaje	193		
Soft-close Click-on	152	Ayudas de montaje	198		



# NEXIS CLICK-ON 29/-24

Bisagra angular -24°



- Para módulos con un biselado de -24°
- Ángulo de apertura de 125°
- Con cierre automático (muelle)
- Regulación tridimensional con su base correspondiente

## INFORMACIÓN DE PEDIDO

Posición de la puerta		Muelle	Material	Click-on		
				Atornillado		
cubrimiento medio		■	Zamak/acero	<b>F015072829</b>		

## TAPAS PROTECTORAS

	Designación	Personalización (logotipo)	Color	Apto para arrancar	N.º ref.
	Brazo de bisagra; Corto; Acero; Izquierda o derecha; Sin logotipo	Impresión digital, Estampación	Nickel	0/-2/2/3/4/6/8/16/45	<b>F069073570</b>
	Cazoleta de bisagra; Estándar; Acero; Izquierda o derecha; Sin logotipo		Nickel		<b>F069073687</b>

## ACCESORIOS

	Designación	N.º ref.		Designación	N.º ref.
	Pin Soft-close	<b>F069066528</b>			

## REFERENCIAS DE PÁGINAS

Placas de montaje Nexis Click-on	128	Tecnología de montaje	193		
Información técnica	134	Ayudas de montaje	198		
Pasador Soft-close	158				



# NEXIS CLICK-ON PCC

Bisagra para puertas plegables (para topes angulares)



- Para unir dos puertas de armario de esquina
- Para puertas de 14 a 22 mm de grosor
- Con cierre automático (muelle)
- Regulación tridimensional con su base correspondiente

## INFORMACIÓN DE PEDIDO

Posición de la puerta		Muelle	Material	Click-on Atornillado		
-		■	Zamak	<b>F015072858</b>		

## TAPAS PROTECTORAS

	Designación	Personalización (logotipo)	Color	Apto para arrancar	N.º ref.
	Brazo de bisagra; Corto; Acero; Izquierda o derecha; Sin logotipo	Impresión digital, Estampación	Nickel	0/-2/2/3/4/6/ 8/16/45	<b>F069073570</b>

## REFERENCIAS DE PÁGINAS

Placas de montaje Nexis Click-on	128	Ayudas de montaje	198		
Información técnica	134				
Tecnología de montaje	193				

INDICACIONES DE PLANIFICACIÓN

Todas las medidas en milímetros

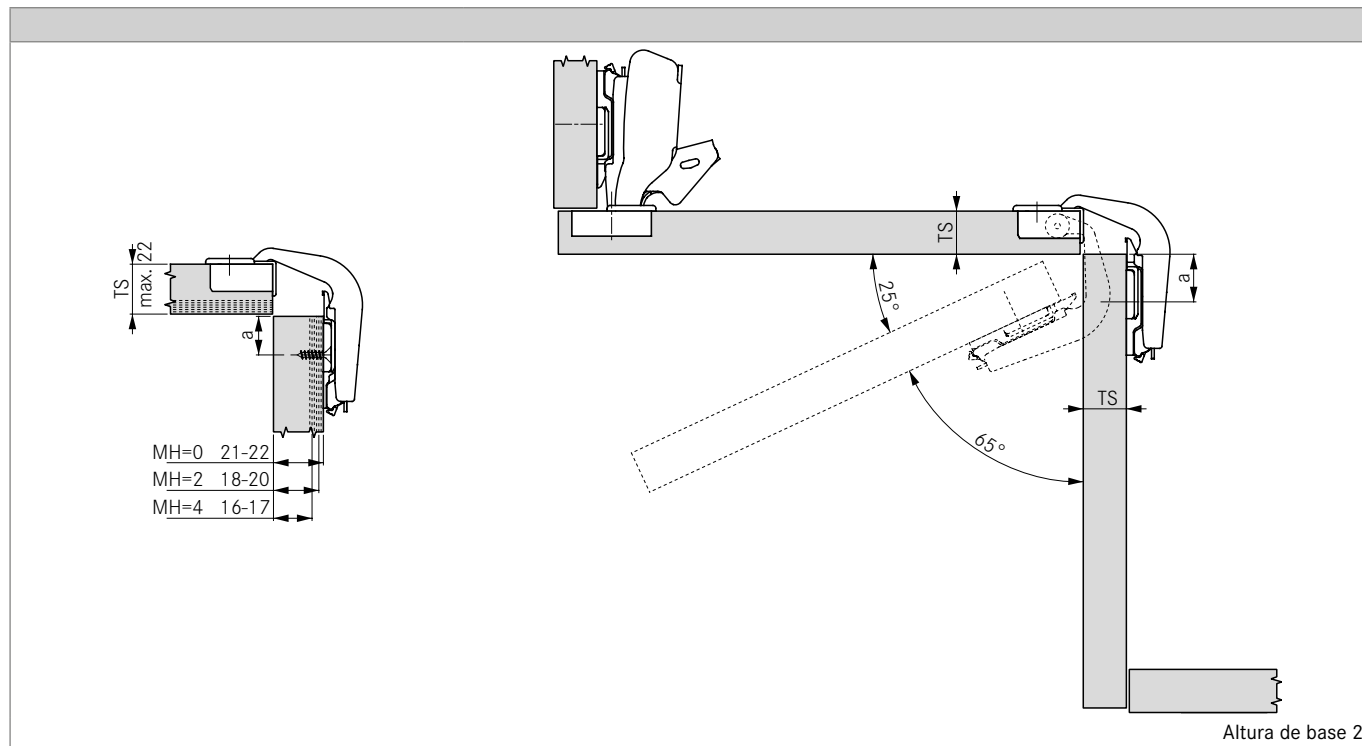


TABLA DE DISTANCIAS

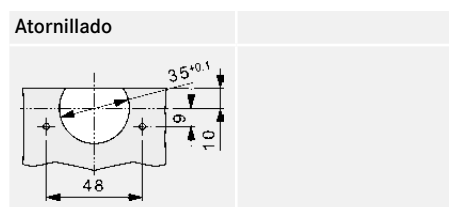
	Altura de la placa de montaje		
	0	2	4
Grosor de la puerta	16		25
	17		24
	18	22	
	19	21	
	20	20	
	21	18	
	22	17	
Distancia (a)			

AVISO

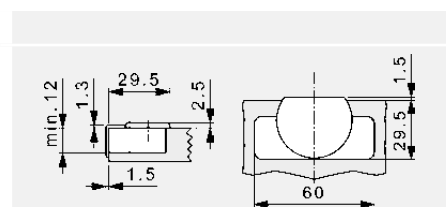
Medidas de montaje y cálculo de fuga con ajuste de fábrica.

Se recomienda realizar un montaje de prueba.

ESQUEMA DE TALADRADO



MEDIDAS DE LA CAZOLETA



# NEXIS CLICK-ON 17 GL

Bisagra de puerta de cristal de 95° (grosor del cristal de 4 a 6 mm)



- Bisagra para puerta de cristal, cazoleta de 26 mm
- Para cristales de 4 a 6 mm de grosor
- Ángulo de apertura de 95°
- Con cierre automático (muelle)
- Regulación tridimensional con su base correspondiente

## INFORMACIÓN DE PEDIDO

Posición de la puerta		Manivela	Muelle	Material	Click-on		
					Atornillado		
cubrimiento completo		0	■	Acero/plástico	<b>F015072803</b>		

## TAPAS PROTECTORAS

	Designación	Personalización (logotipo)	Color	Apto para arrancar	N.º ref.
	Brazo de bisagra; Corto; Acero; Izquierda o derecha; Sin logotipo	Impresión digital, Estampación	Nickel	0/-2/2/3/4/6/8/16/45	<b>F069073570</b>

## PLACAS DECORATIVAS

	Designación	N.º ref.
	Nickel; Velvetón	<b>F069073420</b>
	Nickel; Pulido; Erosionado	<b>F069073421</b>
	Brass; Pulido; Erosionado	<b>F069073422</b>
	Silver; RAL 9006	<b>F069073410</b>

	Designación	N.º ref.
	Nickel; Velvetón	<b>F069073425</b>
	Nickel; Pulido; Erosionado	<b>F069073414</b>

## ACCESORIOS

	Designación	N.º ref.
	Pin Soft-close	<b>F069066528</b>

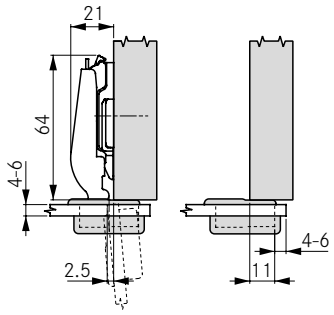
	Designación	N.º ref.

## REFERENCIAS DE PÁGINAS

Placas de montaje Nexis Click-on	128	Tecnología de montaje	193		
Información técnica	134	Ayudas de montaje	198		
Pasador Soft-close	158				

INDICACIONES DE PLANIFICACIÓN

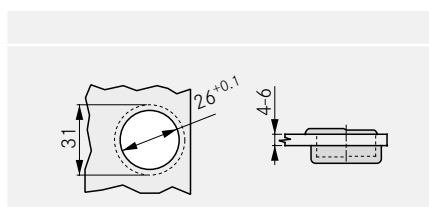
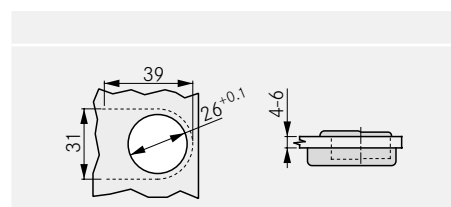
Todas las medidas en milímetros

solapamiento completo		K0			
 <p>Altura de base 2</p>					
Solapamiento de la puerta	0	4	5	6	
	19			0	
	18		0		
	17	0		2	
	16		2	3	
	15	2	3	4	
	14	3	4		
	13	4			
Altura de la placa de montaje					

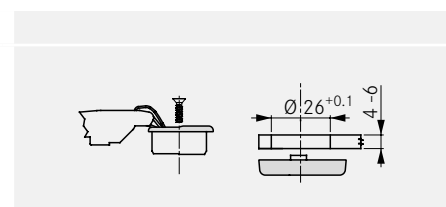
AVISO

Medidas de montaje y cálculo de fuga con ajuste de fábrica.

ESQUEMA DE TALADRADO



MEDIDAS DE LA CAZOLETA



# NEXIS CLICK-ON 07 MIRRO

Bisagra para puertas de espejo y cristal de 128°



- Ángulo de apertura de 128°
- Compatible con el cierre amortiguado Soft-close
- Sujeción mediante un adaptador de acero inoxidable que se pega en el lado de la puerta
- Unión de la bisagra con el adaptador por medio de excéntrica
- Montaje final rápido sin taladrado del cristal
- Regulación tridimensional con su base correspondiente

## INFORMACIÓN DE PEDIDO

Posición de la puerta		Manivela	Muelle	Material	Click-on Para pegar		
cubrimiento completo		0	■	Zamak	<b>F015072861</b>		
cubrimiento medio		0	-	Zamak	<b>F015072863</b>		
Interior							

## TAPAS PROTECTORAS

	Designación	Personalización (logotipo)	Color	Apto para arrancar	N.º ref.
	Brazo de bisagra; Corto; Acero; Izquierda o derecha; Sin logotipo	Impresión digital, Estampación	Nickel	0/-2/2/3/4/6/8/16/45	<b>F069073570</b>

## ACCESORIOS

	Designación	N.º ref.		Designación	N.º ref.
	Pasador Tipmatic, corto, Light grey	<b>F069149392</b>		Nexis Soft-close Mirro	<b>F069073711</b>
	Pin Soft-close	<b>F069066528</b>		Tiomos/Nexis Mirro Adaptador de acero inoxidable para espejos	<b>F069073731</b>

## REFERENCIAS DE PÁGINAS

Placas de montaje Nexis Click-on	128	Pasador Soft-close	158		
Información técnica	134	Tecnología de montaje	193		
Soft-close Mirro	156	Ayudas de montaje	198		

## INDICACIONES DE PLANIFICACIÓN

Todas las medidas en milímetros

Cubrimiento completo	Cubrimiento medio	Interior
<p>Altura de base 2</p>	<p>Altura de base 2</p>	<p>Altura de base 2</p>

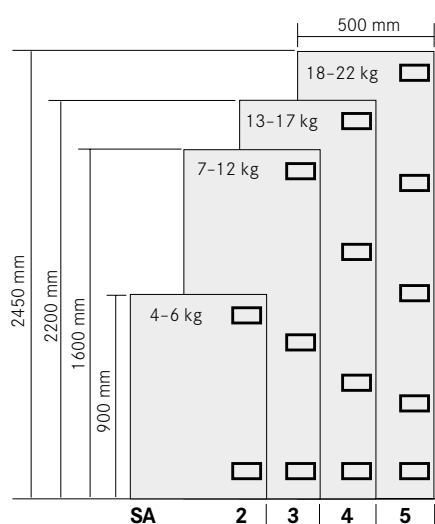
## BASE DE MONTAJE EN CRUZ

## BASE LINEAL

## ADAPTADOR DE ACERO INOXIDABLE

<table border="1"> <thead> <tr> <th rowspan="2">Serie de orificios</th> <th colspan="4">Altura de la placa de montaje</th> </tr> <tr> <th>0</th> <th>2</th> <th>4</th> <th></th> </tr> </thead> <tbody> <tr> <td>28</td> <td>37</td> <td>37</td> <td>37</td> <td></td> </tr> <tr> <td>37</td> <td>46</td> <td>46</td> <td>46</td> <td></td> </tr> </tbody> </table> <p>X Posición de la base de montaje</p>	Serie de orificios	Altura de la placa de montaje				0	2	4		28	37	37	37		37	46	46	46		<table border="1"> <thead> <tr> <th rowspan="2">Serie de orificios</th> <th colspan="4">Altura de la placa de montaje</th> </tr> <tr> <th>0</th> <th>2</th> <th>4</th> <th></th> </tr> </thead> <tbody> <tr> <td>13,5</td> <td>22.5</td> <td>22.5</td> <td>22.5</td> <td></td> </tr> <tr> <td>22</td> <td>31</td> <td>31</td> <td>31</td> <td></td> </tr> </tbody> </table> <p>X Posición de la base de montaje</p>	Serie de orificios	Altura de la placa de montaje				0	2	4		13,5	22.5	22.5	22.5		22	31	31	31		<table border="1"> <thead> <tr> <th rowspan="2"></th> <th colspan="4">Altura de la placa de montaje</th> </tr> <tr> <th>0</th> <th>2</th> <th>4</th> <th></th> </tr> </thead> <tbody> <tr> <td>z</td> <td>A+7</td> <td>A+9</td> <td>A+11</td> <td></td> </tr> <tr> <td>A</td> <td>Máx. 14</td> <td>Máx. 12</td> <td>Máx. 10</td> <td></td> </tr> </tbody> </table> <p>z = Posición de adherencia</p>		Altura de la placa de montaje				0	2	4		z	A+7	A+9	A+11		A	Máx. 14	Máx. 12	Máx. 10	
Serie de orificios		Altura de la placa de montaje																																																									
	0	2	4																																																								
28	37	37	37																																																								
37	46	46	46																																																								
Serie de orificios	Altura de la placa de montaje																																																										
	0	2	4																																																								
13,5	22.5	22.5	22.5																																																								
22	31	31	31																																																								
	Altura de la placa de montaje																																																										
	0	2	4																																																								
z	A+7	A+9	A+11																																																								
A	Máx. 14	Máx. 12	Máx. 10																																																								

## NÚMERO DE BISAGRAS



## AVISO

El solape de la puerta (A) sobre el lado del mueble dependerá de la distancia de adherencia del alojamiento de la bisagra (z) y la altura de la base. El solape será de 16 mm como máximo, siempre que se emplee una base de altura 0 y se use la regulación.

Es posible lograr un tope interior modificando la distancia de fijación de la base (X) y reduciendo la distancia de adherencia (Z).

**Atención:** En puertas de espejo o cristal, todas las fugas han de ser de al menos 2 mm (de lo contrario, existe peligro de rotura).

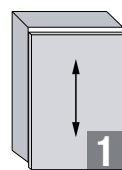
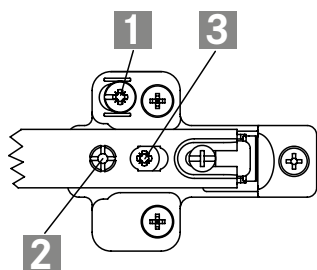
El canto interior de la puerta no puede rozar al abrir el módulo.

**Indicaciones de montaje:** A la hora de elegir y aplicar el adhesivo para fijar los alojamientos de las bisagras en puertas de espejo o de cristal, póngase en contacto con su distribuidor de puertas o cristalería.

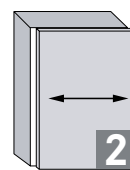
**Responsabilidades:** Tenga en cuenta que GRASS no puede asumir ninguna responsabilidad por el adhesivo y el método de adherencia utilizado o por reclamaciones derivadas de ello.

# NEXIS CLICK-ON

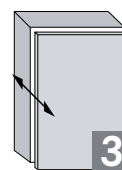
Base en cruz 2D



Regulación de altura  
+/- 2 mm



Regulación lateral  
+1/-3 mm



Regulación de profundidad  
+3/-1 mm

Todas las regulaciones se pueden realizar de forma independiente.

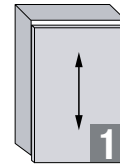
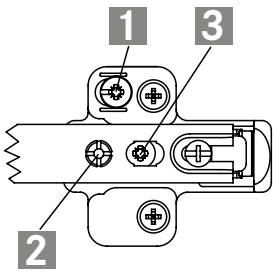
## INFORMACIÓN DE PEDIDO

### NEXIS BASE EN CRUZ 2D, FIJACIÓN DE 3 PUNTOS

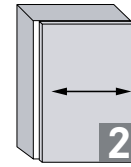
Descripción		37/32	Altura de la placa de montaje	Color	N.º ref.
<ul style="list-style-type: none"> <li>• Acero/Zamak</li> <li>• Fijación con tornillos para madera</li> <li>• Distancia de fijación 37 mm</li> <li>• Sistema de taladrado 32 mm</li> <li>• Regulación de altura y profundidad por excéntrica</li> </ul>			0	Nickel	<b>F061073214</b>
			2		<b>F061073215</b>
			4		<b>F061073216</b>
			8		<b>F061073218</b>

### NEXIS BASE EN CRUZ 2D, FIJACIÓN DE 3 PUNTOS

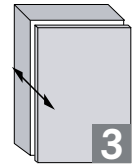
Descripción		37/32	Altura de la placa de montaje	Color	N.º ref.
<ul style="list-style-type: none"> <li>• Acero/Zamak</li> <li>• Fijación con tornillos euro premontados</li> <li>• Distancia de fijación 37 mm</li> <li>• Sistema de taladrado 32 mm</li> <li>• Regulación de altura y profundidad por excéntrica</li> </ul>			0	Nickel	<b>F061073232</b>
			2		<b>F061073233</b>
			4		<b>F061073234</b>



Regulación de altura  
+/- 2 mm



Regulación lateral  
+1/-3 mm



Regulación de profundidad  
+3/-1 mm

Todas las regulaciones se pueden realizar de forma independiente.

### INFORMACIÓN DE PEDIDO

#### NEXIS BASE EN CRUZ 2D, FIJACIÓN DE 2 PUNTOS

Descripción		37/32	Altura de la placa de montaje	Color	N.º ref.
<ul style="list-style-type: none"> <li>Acero/Zamak</li> <li>Fijación con tornillos para madera</li> <li>Distancia de fijación 37 mm</li> <li>Sistema de taladrado 32 mm</li> <li>Regulación de altura y profundidad por excéntrica</li> </ul>			0	Nickel	<b>F061073253</b>
			2		<b>F061073254</b>
			4		<b>F061073255</b>
			6		<b>F061073222</b>
			8		<b>F061073223</b>

#### NEXIS BASE EN CRUZ 2D, FIJACIÓN DE 2 PUNTOS

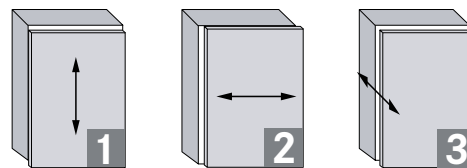
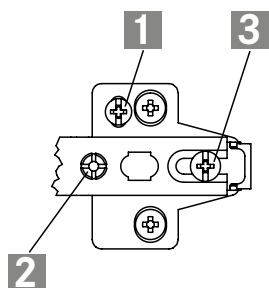
Descripción		37/32	Altura de la placa de montaje	Color	N.º ref.
<ul style="list-style-type: none"> <li>Acero/Zamak</li> <li>Fijación con tornillos euro</li> <li>Distancia de fijación 37 mm</li> <li>Sistema de taladrado 32 mm</li> <li>Regulación de altura y profundidad por excéntrica</li> </ul>			0	Nickel	<b>F061073227</b>
			4		<b>F061073229</b>

#### NEXIS BASE EN CRUZ 2D, FIJACIÓN DE 2 PUNTOS

Descripción		37/32	Altura de la placa de montaje	Color	N.º ref.
<ul style="list-style-type: none"> <li>Acero/zamak, niquelado</li> <li>Fijación con tornillos euro premontados</li> <li>Distancia de fijación 37 mm</li> <li>Sistema de taladrado 32 mm</li> <li>Regulación de altura y profundidad por excéntrica</li> </ul>			0	Nickel	<b>F061073236</b>
			2		<b>F061073237</b>
			4		<b>F061073238</b>
			6		<b>F061073239</b>
			8		<b>F061073240</b>

# NEXIS CLICK-ON

Base en cruz de 2 piezas



Regulación de altura  
+/-2 mm

Regulación lateral  
+1/-3 mm

Regulación de profundidad  
+3/-1 mm

Todas las regulaciones se pueden realizar de forma independiente.

## INFORMACIÓN DE PEDIDO

### NEXIS BASE EN CRUZ DE 2 PIEZAS, FIJACIÓN DE 3 PUNTOS

Descripción		37/32	Altura de la placa de montaje	Color	N.º ref.
<ul style="list-style-type: none"> <li>• Acero/Zamak</li> <li>• Fijación con tornillos para madera</li> <li>• Distancia de fijación 37 mm</li> <li>• Sistema de taladrado 32 mm</li> </ul>			0	Nickel	<b>F060073148</b>
			2		<b>F060073150</b>
			4		<b>F060073151</b>
			8		<b>F060073152</b>
			18		<b>F060073153</b>

### NEXIS BASE EN CRUZ DE 2 PIEZAS, FIJACIÓN DE 3 PUNTOS

Descripción		37/32	Altura de la placa de montaje	Color	N.º ref.
<ul style="list-style-type: none"> <li>• Acero/Zamak</li> <li>• Fijación con tornillos euro</li> <li>• Distancia de fijación 37 mm</li> <li>• Sistema de taladrado 32 mm</li> </ul>			0	Nickel	<b>F060073156</b>
			2		<b>F060073157</b>
			4		<b>F060073158</b>
			8		<b>F060073159</b>

## PLACA DISTANCIADORA

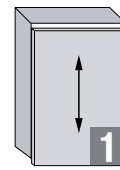
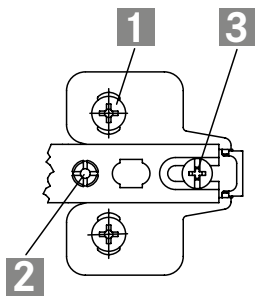
Descripción			Altura	Color	N.º ref.
<ul style="list-style-type: none"> <li>• Plástico</li> <li>• Apilable</li> <li>• Para bases dobles de acero/zamak</li> </ul>			3 mm	Black	<b>F069073764</b>

### NEXIS BASE EN CRUZ DE 2 PIEZAS, FIJACIÓN DE 3 PUNTOS

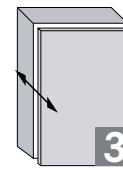
Descripción		37/32	Altura de la placa de montaje	Color	N.º ref.
<ul style="list-style-type: none"> <li>• Acero/Zamak</li> <li>• Fijación con tornillos euro premontados</li> <li>• Distancia de fijación 37 mm</li> <li>• Sistema de taladrado 32 mm</li> </ul>			0	Nickel	<b>F060073171</b>
			2		<b>F060073172</b>
			4		<b>F060073173</b>
			18		<b>F060073175</b>

# NEXIS CLICK-ON

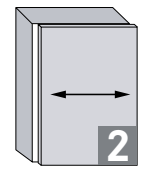
Base de 1 pieza



Regulación de altura  
+/-2 mm



Regulación de profundidad  
+3/-1 mm



Regulación lateral  
+1/-3 mm

Todas las regulaciones se pueden realizar de forma independiente.

## INFORMACIÓN DE PEDIDO

### NEXIS BASE DE 1 PIEZA, FIJACIÓN DE 2 PUNTOS, DISTANCIA DE FIJACIÓN 28 MM

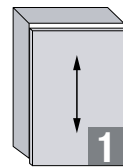
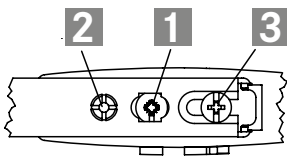
Descripción		28/32	Altura de la placa de montaje	Color	N.º ref.
<ul style="list-style-type: none"> <li>Acero</li> <li>Fijación con tornillos para madera</li> <li>Distancia de fijación 28 mm</li> <li>Sistema de taladrado 32 mm</li> <li>Regulación de altura mediante un orificio oblongo</li> </ul>			2	Nickel	<b>F060073140</b>

### NEXIS BASE DE 1 PIEZA, FIJACIÓN DE 2 PUNTOS, DISTANCIA DE FIJACIÓN 28 MM

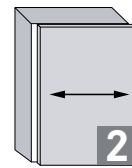
Descripción		28/32	Altura de la placa de montaje	Color	N.º ref.
<ul style="list-style-type: none"> <li>Acero</li> <li>Fijación con tornillos euro premontados</li> <li>Distancia de fijación 28 mm</li> <li>Sistema de taladrado 32 mm</li> <li>Regulación de altura mediante un orificio oblongo</li> </ul>			0	Nickel	<b>F060073162</b>
			2		<b>F060073163</b>
			4		<b>F060073164</b>

# NEXIS CLICK-ON

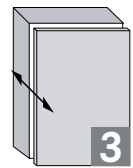
Base en cruz para angular/base lineal 1D



Regulación de altura  
+/-2 mm



Regulación lateral  
+1/-3 mm



Regulación de profundidad  
+3/-1 mm

Todas las regulaciones se pueden realizar de forma independiente.

## INFORMACIÓN DE PEDIDO

### NEXIS BASE LINEAL 1D, FIJACIÓN DE 2 PUNTOS

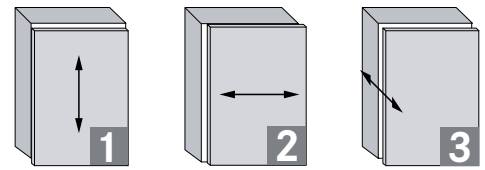
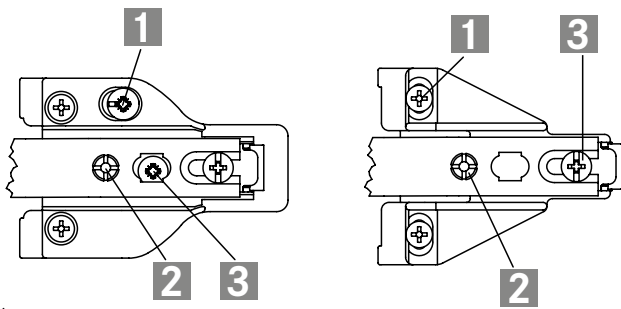
Descripción		13,5/32	Altura de la placa de montaje	Color	N.º ref.
<ul style="list-style-type: none"> <li>• Acero/Zamak</li> <li>• Fijación con tornillos para madera</li> <li>• Regulación de altura por excéntrica</li> </ul>			0	Nickel	<b>F060073129</b>
			2		<b>F060073130</b>
			4		<b>F060073205</b>

### NEXIS BASE LINEAL 1D, FIJACIÓN DE 2 PUNTOS

Descripción		13,5/32	Altura de la placa de montaje	Color	N.º ref.
<ul style="list-style-type: none"> <li>• Acero/Zamak</li> <li>• Fijación con tacos de 10 mm</li> <li>• Regulación de altura por excéntrica</li> </ul>			3	Nickel	<b>F060073210</b>

# NEXIS CLICK-ON

Base especial



Regulación de altura  
+/-2 mm

Regulación lateral  
+1/-3 mm

Regulación de profundidad  
+3/-1 mm

Todas las regulaciones se pueden realizar de forma independiente.

## INFORMACIÓN DE PEDIDO

### NEXIS BASE ESPECIAL 2D PARA ESTRUCTURAS CON MARCO

Descripción		10/32	Altura de la placa de montaje	Color	N.º ref.
<ul style="list-style-type: none"> <li>Acero/Zamak</li> <li>Fijación con tornillos para madera premontados</li> <li>Regulación de altura y profundidad por excéntrica</li> </ul>			4	Nickel	<b>F061073285</b>

### NEXIS BASE ESPECIAL 2D PARA ESTRUCTURAS CON MARCO

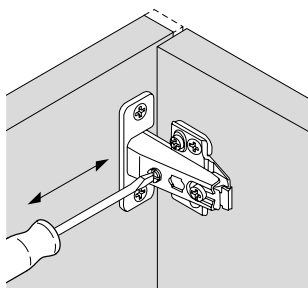
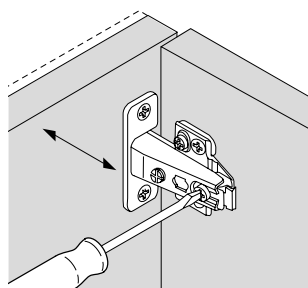
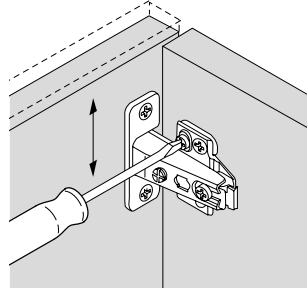
Descripción		10/32	Altura de la placa de montaje	Color	N.º ref.
<ul style="list-style-type: none"> <li>Acero/Zamak</li> <li>Fijación con tornillos para madera</li> <li>Regulación de altura y profundidad por excéntrica</li> </ul>			0	Nickel	<b>F061073279</b>
			2		<b>F061073280</b>
			4		<b>F061073281</b>

### NEXIS BASE ESPECIAL PARA ESTRUCTURAS CON MARCO

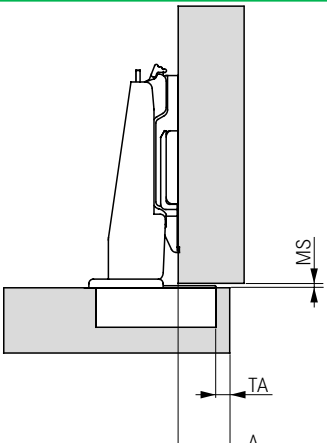
Descripción		10/36	Altura de la placa de montaje	Color	N.º ref.
<ul style="list-style-type: none"> <li>Zamak</li> <li>Fijación con tornillos para madera</li> <li>Regulación de altura mediante un orificio oblongo</li> </ul>			0	Nickel	<b>F061073275</b>
			2		<b>F061073276</b>
			4		<b>F061073277</b>



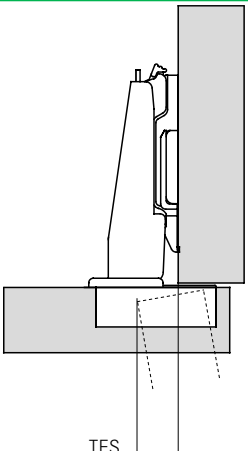
## REGULACIONES

Descripción	Regulación lateral +/-3 mm	Regulación de profundidad +3/-1 mm	Regulación de altura +/-2 mm
Será posible regular la altura dependiendo del tipo de base. Todas las regulaciones se pueden realizar de forma independiente.			

## SEPARACIÓN MÍNIMA/DISTANCIA DE LA CAZOLETA

Descripción	Ejemplo																																																												
<p><b>La rendija mínima (MS)</b> es el espacio existente entre el borde frontal del módulo con la puerta cerrada con la que es posible abrir la puerta sin colisiones.</p> <p><b>La distancia de la cazoleta (TA)</b> es la distancia entre el canto de la puerta y el canto del taladrado para la cazoleta.</p> 	<p>Con un <b>grosor de puerta de 26 mm</b> y una <b>distancia de la cazoleta de 6 mm</b>, la <b>rendija mínima será de 0,7 mm</b>.</p> <table border="1"> <thead> <tr> <th rowspan="2"></th> <th colspan="4">Distancia de la cazoleta</th> </tr> <tr> <th>3</th> <th>4</th> <th>5</th> <th>6</th> </tr> </thead> <tbody> <tr> <th rowspan="10">Grosor de la puerta</th> <td>16</td> <td>0,5</td> <td>0,5</td> <td>0,5</td> <td>0,5</td> </tr> <tr> <td>18</td> <td>0,5</td> <td>0,5</td> <td>0,5</td> <td>0,5</td> </tr> <tr> <td>19</td> <td>0,5</td> <td>0,5</td> <td>0,5</td> <td>0,5</td> </tr> <tr> <td>20</td> <td>0,0</td> <td>0,0</td> <td>0,0</td> <td>0,5</td> </tr> <tr> <td>22</td> <td>0,5</td> <td>0,5</td> <td>0,5</td> <td>0,5</td> </tr> <tr> <td>24</td> <td>0,5</td> <td>0,5</td> <td>0,5</td> <td>0,5</td> </tr> <tr> <td>26</td> <td>0,5</td> <td>0,5</td> <td>0,5</td> <td><b>0,7</b></td> </tr> <tr> <td>28</td> <td>0,5</td> <td>0,5</td> <td>0,5</td> <td>0,9</td> </tr> <tr> <td>30</td> <td>0,5</td> <td>0,5</td> <td>1,1</td> <td>1,1</td> </tr> <tr> <td colspan="5"><b>Separación mínima</b></td> </tr> </tbody> </table>		Distancia de la cazoleta				3	4	5	6	Grosor de la puerta	16	0,5	0,5	0,5	0,5	18	0,5	0,5	0,5	0,5	19	0,5	0,5	0,5	0,5	20	0,0	0,0	0,0	0,5	22	0,5	0,5	0,5	0,5	24	0,5	0,5	0,5	0,5	26	0,5	0,5	0,5	<b>0,7</b>	28	0,5	0,5	0,5	0,9	30	0,5	0,5	1,1	1,1	<b>Separación mínima</b>				
	Distancia de la cazoleta																																																												
	3	4	5	6																																																									
Grosor de la puerta	16	0,5	0,5	0,5	0,5																																																								
	18	0,5	0,5	0,5	0,5																																																								
	19	0,5	0,5	0,5	0,5																																																								
	20	0,0	0,0	0,0	0,5																																																								
	22	0,5	0,5	0,5	0,5																																																								
	24	0,5	0,5	0,5	0,5																																																								
	26	0,5	0,5	0,5	<b>0,7</b>																																																								
	28	0,5	0,5	0,5	0,9																																																								
	30	0,5	0,5	1,1	1,1																																																								
	<b>Separación mínima</b>																																																												

## INTRUSIÓN DE LA PUERTA/SOLAPAMIENTO DE LA PUERTA

Intrusión de la puerta	Solapamiento de la puerta																																																			
<p><b>La intrusión de puerta (TES)</b> se produce cuando se abre la puerta y varía dependiendo del tipo de bisagra y de tope.</p> <p>Se indica en una hoja separada del catálogo y depende de la base correspondiente que se haya especificado de fábrica. Cambia si se modifica la altura de la base y si se realiza una regulación lateral.</p> 	<p><b>El solape de puerta (A)</b> es la parte de la pared lateral o del marco que se encuentra tapado por la puerta cuando esta se cierra.</p> <p><b>Ejemplo:</b> Con una bisagra de codo 8, una <b>base de altura 0</b> y una <b>distancia de la cazoleta de 5 mm</b>, el <b>solape de puerta será de 10 mm</b>.</p> <table border="1"> <thead> <tr> <th rowspan="2"></th> <th colspan="4">Distancia de la cazoleta</th> </tr> <tr> <th>3</th> <th>4</th> <th>5</th> <th>6</th> </tr> </thead> <tbody> <tr> <th rowspan="10">Solapamiento de la puerta</th> <td>8</td> <td></td> <td></td> <td></td> </tr> <tr> <td>11</td> <td></td> <td></td> <td>0</td> </tr> <tr> <td>10</td> <td></td> <td></td> <td>0</td> </tr> <tr> <td>9</td> <td>0</td> <td></td> <td></td> </tr> <tr> <td>8</td> <td>0</td> <td>2</td> <td>3</td> </tr> <tr> <td>7</td> <td>2</td> <td>3</td> <td>4</td> </tr> <tr> <td>6</td> <td>2</td> <td>3</td> <td>4</td> </tr> <tr> <td>5</td> <td>3</td> <td>4</td> <td></td> </tr> <tr> <td>4</td> <td>4</td> <td></td> <td></td> </tr> <tr> <td colspan="5"><b>Altura de la placa de montaje</b></td> </tr> </tbody> </table>		Distancia de la cazoleta				3	4	5	6	Solapamiento de la puerta	8				11			0	10			0	9	0			8	0	2	3	7	2	3	4	6	2	3	4	5	3	4		4	4			<b>Altura de la placa de montaje</b>				
	Distancia de la cazoleta																																																			
	3	4	5	6																																																
Solapamiento de la puerta	8																																																			
	11			0																																																
	10			0																																																
	9	0																																																		
	8	0	2	3																																																
	7	2	3	4																																																
	6	2	3	4																																																
	5	3	4																																																	
	4	4																																																		
	<b>Altura de la placa de montaje</b>																																																			

## LEYENDA

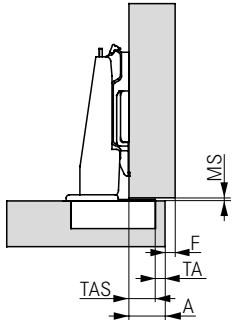
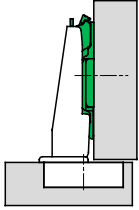
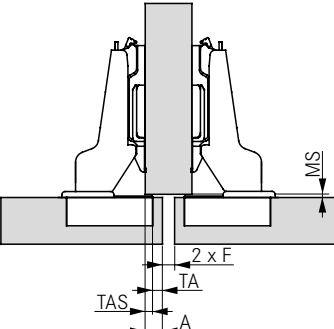
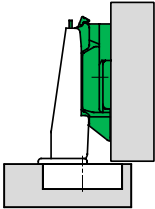
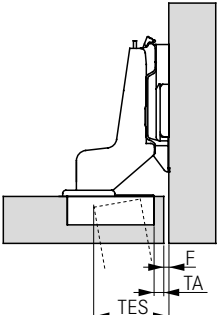
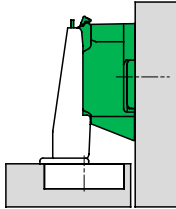
A	Solapamiento de la puerta
F	Fuga
MS	Separación mínima
SA	Número de bisagras

TA	Distancia de la cazoleta
TES	Intrusión de la puerta

# NEXIS CLICK-ON

## Información técnica

### POSIBILIDAD DE MODIFICAR EL SOLAPE DE LA PUERTA

En función de los codos elegidos	Mediante la instalación de una base de diferente altura
<p><b>Cubrimiento completo (codo 0)</b></p> <p>De la suma del solape de la cazoleta (TAS/ajuste de fábrica) más la distancia de la cazoleta (TA) se obtiene el solape de puerta (A).</p> <p>Las medidas se encuentran en una tabla en la página del catálogo correspondiente.</p> 	<p><b>Cubrimiento completo</b></p> <p>Bisagra con codo 0 y base de altura 0</p> 
<p><b>Cubrimiento medio (codo 8)</b></p> <p>De la suma del solape de la cazoleta (TAS/ajuste de fábrica) más la distancia de la cazoleta (TA) se obtiene el solape de puerta (A).</p> <p>Las medidas se encuentran en una tabla en la página del catálogo correspondiente.</p> 	<p><b>Cubrimiento medio</b></p> <p>Bisagra con codo 0 y base de altura 8</p> 
<p><b>Interior (codo 15)</b></p> <p>No existe solape de puerta.</p> <p>La fuga (F) entre el lateral del módulo y la puerta depende de la altura de la base (MH) y de la distancia de la cazoleta (TA).</p> <p>Las medidas se encuentran en una tabla en la página del catálogo correspondiente.</p> 	<p><b>Interior</b></p> <p>Bisagra con codo 0 y base de altura 18</p> 

### REFERENCIAS DE PÁGINAS

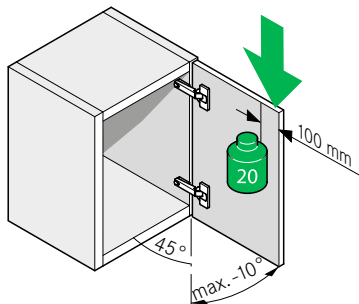
Nexis Click-on	98	Ayudas de montaje	198		
Placas de montaje Nexis Click-on	128				
Tecnología de montaje	193				

CRITERIOS DE COMPROBACIÓN DE BISAGRAS

Comprobación del funcionamiento

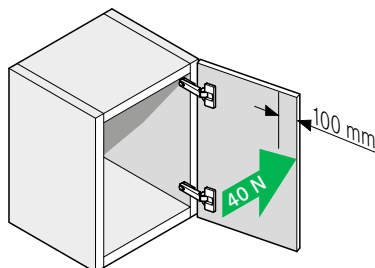
**Carga estática vertical**

Carga adicional: 20 kg  
Ángulo de apertura: máx. -10°  
Cantidad: 10



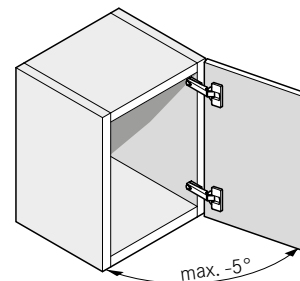
**Carga estática horizontal**

Fuerza: 40 N  
Cantidad: 10



**Ensayo de resistencia del**

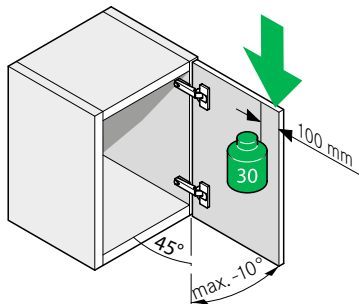
ángulo de apertura: máx. -5°  
Movimientos de apertura y cierre: 100 000



Prueba de sobrecarga

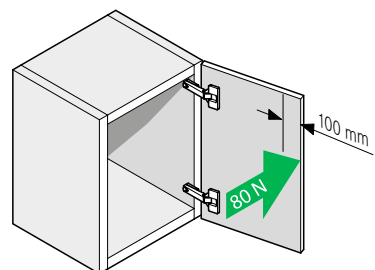
**Vertical**

Carga adicional: 30 kg  
Ángulo de apertura: máx. -10°  
Cantidad: 10



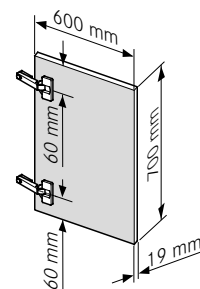
**Esfuerzo**

horizontal: 80 N  
Cantidad: 10



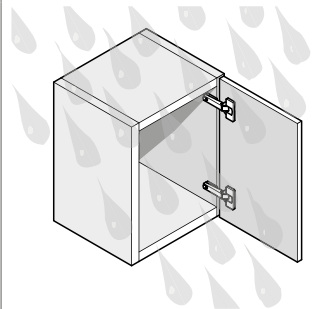
**Puerta de prueba**

Peso aprox. de 5,2 kg



Prueba de agua salada y agua de condensación

De acuerdo con las normas DIN ISO 9227 y  
DIN 6270-2



LEYENDA

A Solapamiento de la puerta  
F Fuga  
MS Separación mínima  
SA Número de bisagras

TA Distancia de la cazoleta  
TES Intrusión de la puerta

**Bisagras de una sola articulación con tecnología de deslizamiento.**

# nexis slide-on.

[grass.eu](http://grass.eu)

Las bisagras Slide-on destacan por su diseño racional: Se fijan al cuerpo mediante placas de montaje en la hilera de orificios estándar 37/32. Con la práctica técnica de deslizamiento Slide-on, la puerta se desliza fácilmente sobre las placas de montaje y se fija con un tornillo. Especialmente conveniente para puertas altas con varias bisagras.



FOLLOW US



Las bisagras de una sola articulación Nexis Slide-on también están disponibles para puertas plegables de entre 14 y 21 mm de grosor.

La ruedecilla exterior permite un ángulo de apertura especialmente grande y, por tanto, el máximo acceso al contenido del armario. Por todo ello, la bisagra deslizante Nexis Slide-on es la elección perfecta para oficinas e instalaciones de uso profesional.


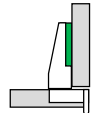

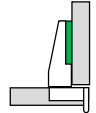
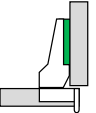

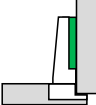
**Racional  
y práctica.**



# Nexis Slide-on

## Bisagras de una sola articulación

Bisagras funcionales de una sola articulación para el montaje en laterales de cuerpos con la técnica de deslizamiento clásica Slide-on. Regulable en 3 dimensiones.

Ángulo de apertura		Descripción	Cubrimiento completo	Cubrimiento medio	Página
270°		<b>Nexis Slide-on 70</b> <ul style="list-style-type: none"> <li>• Diámetro de la cazoleta de 30 mm</li> <li>• Para puertas de 15 a 21 mm de grosor</li> <li>• Con gran ángulo de apertura</li> <li>• Con seguro de cierre</li> </ul>		-	140
270°		<b>Nexis Slide-on 73</b> <ul style="list-style-type: none"> <li>• Para puertas de 15 a 21 mm de grosor</li> <li>• Con gran ángulo de apertura</li> <li>• Con seguro de cierre</li> </ul>			142
180°		<b>Nexis Slide-on 80</b> <ul style="list-style-type: none"> <li>• Para puertas de 14 a 21 mm de grosor</li> <li>• Con gran ángulo de apertura</li> <li>• Con seguro de cierre</li> </ul>		-	144

Bases Nexis Slide-on	146
Información técnica	148

# NEXIS SLIDE-ON 70

Bisagra articulada de 270° (puertas de entre 15 y 21 mm de grosor)



- Ángulo de apertura de 270°
- Para puertas de 15 a 21 mm de grosor
- Para solapes de puerta de hasta 16 mm
- Con seguro de cierre automático
- Regulación tridimensional con su base correspondiente

## INFORMACIÓN DE PEDIDO

Posición de la puerta		Tambor	Se puede utilizar para el grosor mínimo/máximo de la puerta	Material	Slide-on		
					Atornillado		
cubrimiento completo		■	15-21 mm	Zamak	<b>F016073088</b>		
		■	15-18 mm	Zamak	<b>F016073090</b>		

## TAPAS PROTECTORAS

	Designación	Personalización (logotipo)	Color	Apto para arrancar	N.º ref.
	Brazo de bisagra; Corto; Acero; Izquierda o derecha; Sin logotipo	Impresión digital, Estampación	Nickel	0/-2/2/3/4/6/8/16/45	<b>F069073570</b>

## ACCESORIOS

	Designación	N.º ref.		Designación	N.º ref.
	Pin Soft-close	<b>F069066528</b>			

## REFERENCIAS DE PÁGINAS

Placas de montaje Nexis Slide-on	146	Tecnología de montaje	193		
Información técnica	148	Ayudas de montaje	198		
Pasador Soft-close	158				

INDICACIONES DE PLANIFICACIÓN

Todas las medidas en milímetros

cubrimiento completo (TS 15-21)

cubrimiento completo (TS 15-18)

Altura de base 0

Solapamiento de la puerta	Profundidad de corte (x)			
	0	7		
16		0		
15				
14		2		
13		3		
12		4		
11				
10				
9				
8	2			
7	3			
6	4			
	Altura de la placa de montaje			

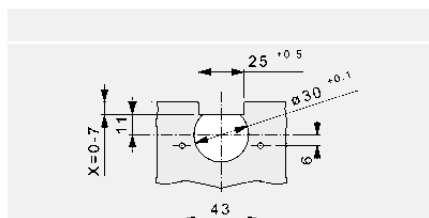
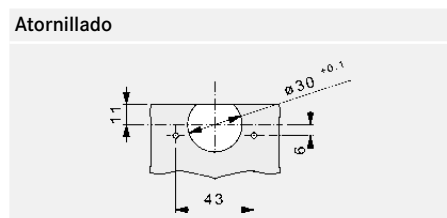
AVISO

**Atención:** Los valores de fuga se han determinado para puertas con bordes biselados (R = 1 mm).

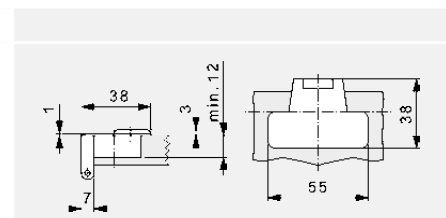
Medidas de montaje y cálculo de fuga con ajuste de fábrica.

Se recomienda realizar un montaje de prueba.

ESQUEMA DE TALADRADO

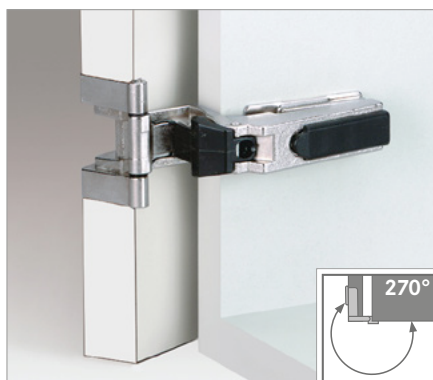


MEDIDAS DE LA CAZOLETA



# NEXIS SLIDE-ON 73

Bisagra articulada de 270° (puertas de entre 15 y 21 mm de grosor)



- Ángulo de apertura de 270°
- Para puertas de 15 a 21 mm de grosor
- Para solapes de puerta de hasta 16 mm
- Con seguro de cierre automático
- Regulación tridimensional con su base correspondiente

## INFORMACIÓN DE PEDIDO

Posición de la puerta		Manivela	Tambor	Se puede utilizar para el grosor mínimo/máximo de la puerta	Material	Slide-on		
						Atornillado		
cubrimiento completo		0	■	15-21 mm	Zamak	<b>F016073084</b>		
cubrimiento medio		8	■	15-21 mm	Zamak	<b>F016073095</b>		

## TAPAS PROTECTORAS

	Designación	Personalización (logotipo)	Color	Apto para arrancar	N.º ref.
	Brazo de bisagra; Corto; Acero; Izquierda o derecha; Sin logotipo	Impresión digital, Estampación	Nickel	0/-2/2/3/4/6/8/16/45	<b>F069073570</b>

## ACCESORIOS

	Designación	N.º ref.		Designación	N.º ref.
	Pin Soft-close	<b>F069066528</b>			

## REFERENCIAS DE PÁGINAS

Placas de montaje Nexis Slide-on	146	Tecnología de montaje	193		
Información técnica	148	Ayudas de montaje	198		
Pasador Soft-close	158				

INDICACIONES DE PLANIFICACIÓN

Todas las medidas en milímetros

solapamiento completo		K0	cubrimiento medio		K8														
Altura de base 0			Altura de base 0																
Solapamiento de la puerta	0	Profundidad de corte (x)							Solapamiento de la puerta	8	Profundidad de corte (x)								
	16	0								8	0								
	15		0							7		0							
	14	2		0						6	2		0						
	13	3	2		0					5	3	2		0					
	12	4	3	2		0				4	4	3	2		0				
	11		4	3	2		0			3		4	3	2		0			
	10			4	3	2		0		2			4	3	2		2		0
	9				4	3	2			1				4	3	2			
	8					4	3	2											
7						4	3												
6							4												
Altura de la placa de montaje			Altura de la placa de montaje																

AVISO

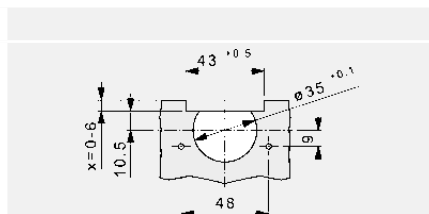
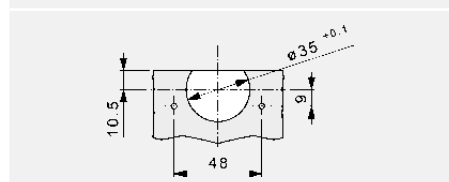
**Atención:** Los valores de fuga se han determinado para puertas con bordes biselados (R = 1 mm).

Medidas de montaje y cálculo de fuga con ajuste de fábrica.

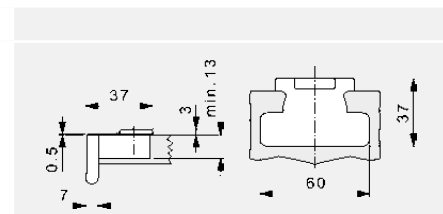
Se recomienda realizar un montaje de prueba.

ESQUEMAS DE TALADRADO

Atornillado



MEDIDAS DE LA CAZOLETA



# NEXIS SLIDE-ON 80

Bisagra articulada de 180° (para puertas plegables)




- Ángulo de apertura de 180°
- Con perno decorativo niquelado visible
- Para puertas de 14 a 21 mm de grosor
- Con seguro de cierre automático
- Regulación tridimensional con su base correspondiente


## INFORMACIÓN DE PEDIDO

Posición de la puerta	Tambor	Con funciones ornamentales	Formulario	Color	Material	Slide-on			
						Atornillado			
Cubrimiento		■	-	-	Nickel	Zamak	<b>F016073099</b>		

## TAPAS PROTECTORAS

	Designación	Personalización (logotipo)	Color	Apto para arrancar	N.º ref.
	Brazo de bisagra; Corto; Acero; Izquierda o derecha; Sin logotipo	Impresión digital, Estampación	Nickel	0/-2/2/3/4/6/8/16/45	<b>F069073570</b>

## ACCESORIOS

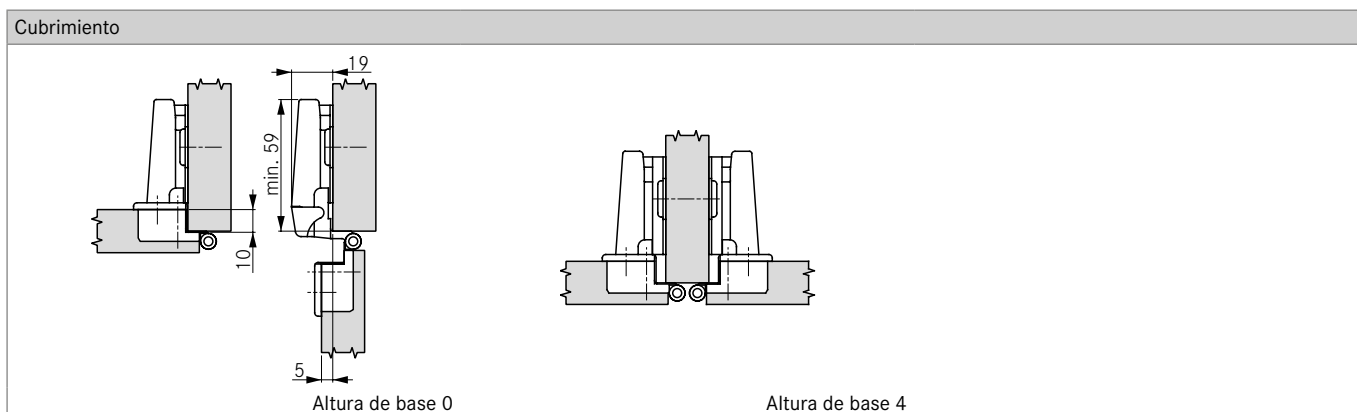
	Designación	N.º ref.		Designación	N.º ref.
	Pin Soft-close	<b>F069066528</b>			

## REFERENCIAS DE PÁGINAS

Placas de montaje Nexis Slide-on	146	Tecnología de montaje	193		
Información técnica	148	Ayudas de montaje	198		
Pasador Soft-close	158				

INDICACIONES DE PLANIFICACIÓN

Todas las medidas en milímetros

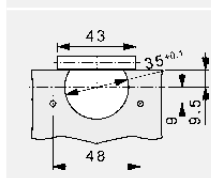


AVISO

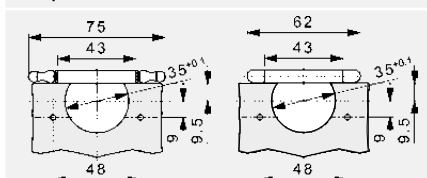
Se recomienda realizar un montaje de prueba.

ESQUEMA DE TALADRADO

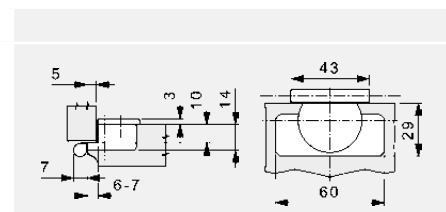
Atornillado



Con pernos decorativos

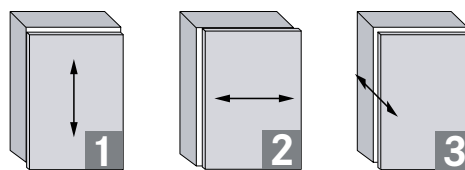
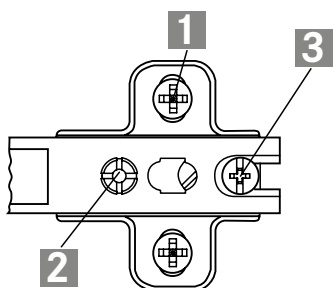


MEDIDAS DE LA CAZOLETA



# NEXIS SLIDE-ON

Bases en cruz



Regulación de altura  
+/-2 mm

Regulación lateral  
+1/-3 mm

Regulación de profundidad  
+3/-1 mm

Todas las regulaciones se pueden realizar de forma independiente.

## INFORMACIÓN DE PEDIDO

### NEXIS BASE EN CRUZ, FIJACIÓN DE 2 PUNTOS

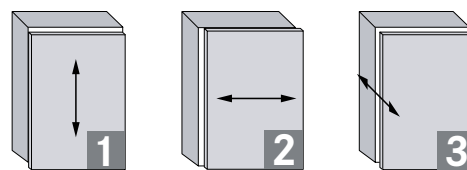
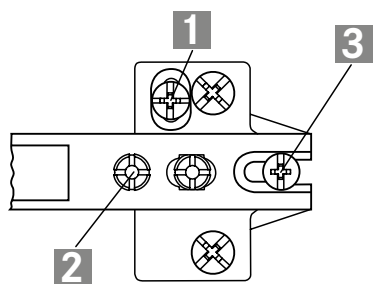
Descripción		37/32	Altura de la placa de montaje	Color	N.º ref.
<ul style="list-style-type: none"> <li>• Acero</li> <li>• Fijación con tornillos para madera</li> <li>• Distancia de fijación 37 mm</li> <li>• Sistema de taladrado 32 mm</li> </ul>			0	Nickel	<b>F062073298</b>
			2		<b>F062073299</b>
			4		<b>F062073300</b>

### NEXIS BASE EN CRUZ, FIJACIÓN DE 2 PUNTOS

Descripción		37/32	Altura de la placa de montaje	Color	N.º ref.
<ul style="list-style-type: none"> <li>• Acero</li> <li>• Fijación con tornillos euro premontados</li> <li>• Distancia de fijación 37 mm</li> <li>• Sistema de taladrado 32 mm</li> </ul>			0	Nickel	<b>F062073316</b>
			2		<b>F062073317</b>
			4		<b>F062073318</b>

# NEXIS SLIDE-ON

Bases en cruz de 2 piezas



Regulación de altura  
+/-2 mm

Regulación lateral  
+1/-3 mm

Regulación de profundidad  
+3/-1 mm

Todas las regulaciones se pueden realizar de forma independiente.

## INFORMACIÓN DE PEDIDO

### NEXIS BASE EN CRUZ DE 2 PIEZAS, FIJACIÓN DE 3 PUNTOS

Descripción		37/32	Altura de la placa de montaje	Color	N.º ref.
<ul style="list-style-type: none"> <li>Acero/Zamak</li> <li>Fijación con tornillos para madera</li> <li>Distancia de fijación 37 mm</li> <li>Sistema de taladrado 32 mm</li> </ul>			0	Nickel	<b>F062073301</b>
			2		<b>F062073302</b>

### NEXIS BASE EN CRUZ DE 2 PIEZAS, FIJACIÓN DE 3 PUNTOS

Descripción		37/32	Altura de la placa de montaje	Color	N.º ref.
<ul style="list-style-type: none"> <li>Acero/Zamak</li> <li>Fijación con tornillos euro</li> <li>Distancia de fijación 37 mm</li> <li>Sistema de taladrado 32 mm</li> </ul>			0	Nickel	<b>F062073307</b>

# NEXIS SLIDE-ON

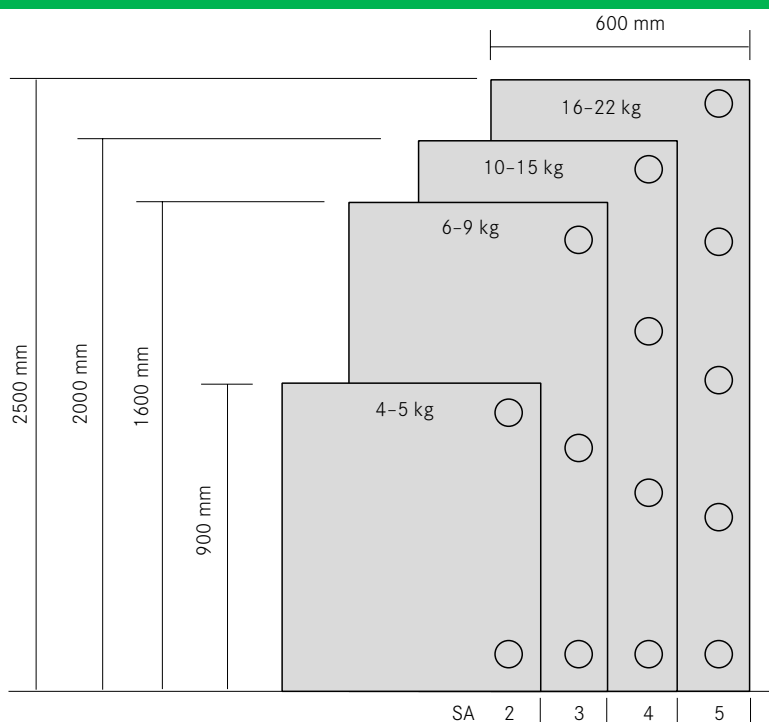
## Información técnica

### NÚMERO DE BISAGRAS POR PUERTA

#### Descripción

Los factores determinantes son la altura y el peso de la puerta, la calidad del material y la fijación de la cazoleta y las bases. Las cargas y alturas indicadas se han calculado para puertas de anchura normalizada de 600 mm.

Las bisagras con cazoleta de Ø 26 mm se han probado con una anchura de puerta de 450 mm. En caso de duda, deberá realizarse un montaje de prueba para determinar el número necesario de bisagras.

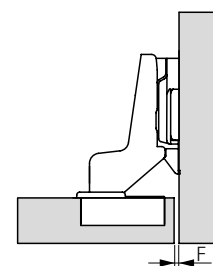
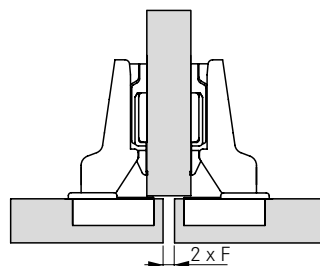
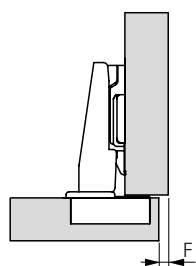


### FUGA DE LA PUERTA/JUNTA MÍNIMA

#### Descripción

La fuga consiste en la distancia que queda entre dos puertas cuando están cerradas o entre una puerta y el lateral del módulo.

La fuga mínima (F) es la distancia necesaria que debe quedar entre dos puertas o entre la puerta y el lateral del módulo para que sea posible abrir las puertas sin que colisionen.



#### Tabla de fugas mínimas

La anchura de la fuga necesaria depende del grosor de la puerta.

#### Ejemplo:

Con un **grosor de puerta** de **18 mm** y una **distancia de cazoleta** de **6 mm**, se requiere una **fuga** de **0,2 mm**.

#### Atención

Los valores de fuga se han determinado para puertas con bordes biselados (R = 1 mm). Medidas de la bisagra y cálculo de fuga con ajuste de fábrica.

Se recomienda realizar un montaje de prueba.

Grosor de la puerta	Distancia de la cazoleta			
	3	4	5	6
16	0,1	0,1	0,1	0,1
18	0,2	0,2	0,2	0,2
19	0,3	0,3	0,3	0,3
20	0,4	0,4	0,4	0,4
22	0,7	0,7	0,7	0,7
24	1,0	1,0	1,0	1,0
26	1,4	1,4	1,4	1,4
28	1,9	1,9	1,9	1,9
30	3,8	2,9	2,6	2,5

**Junta mínima (F)**

#### Posibles fugas con una puerta interior

En la tabla se muestra la posible fuga para una puerta interior, dependiendo de la distancia de la cazoleta y de la altura de la base.

#### Ejemplo:

Con una **distancia de la cazoleta** de **4 mm** y una **altura de base** de **4 mm**, se consigue una **fuga** de **2 mm**.

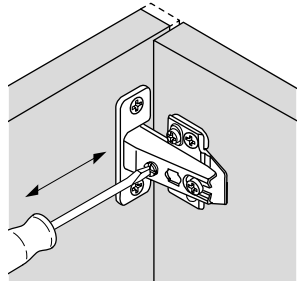
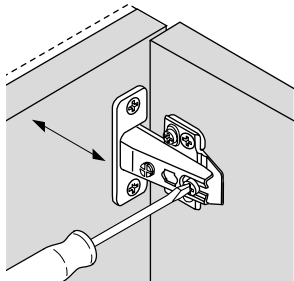
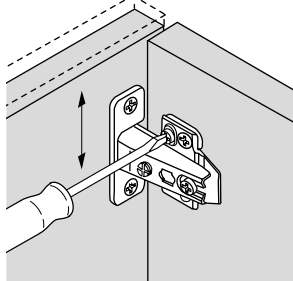
Fuga de la puerta	Distancia de la cazoleta			
	3	4	5	6
15				
0		2		4
1	2		4	
2		4		

**Altura de la placa de montaje**

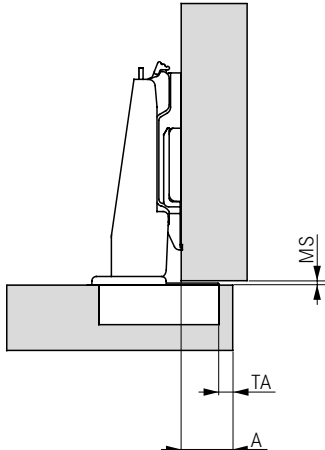
### REFERENCIAS DE PÁGINAS

Nexis Slide-on	139	Ayudas de montaje	198		
Placas de montaje Nexis Slide-on	146				
Tecnología de montaje	193				

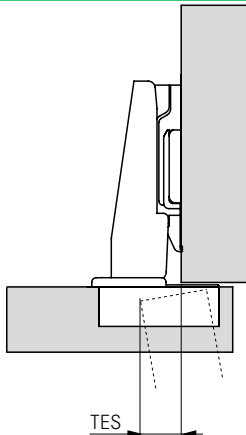
## REGULACIONES

Descripción	Regulación lateral +/-3 mm	Regulación de profundidad +3/-1 mm	Regulación de altura +/-2 mm
La posibilidad de regulación de altura depende del tipo de base. Todas las regulaciones se pueden realizar de forma independiente.			

## SEPARACIÓN MÍNIMA/DISTANCIA DE LA CAZOLETA

Descripción	Ejemplo																																																												
<p><b>La rendija mínima (MS)</b> es el espacio existente entre el borde frontal del módulo con la puerta cerrada con la que es posible abrir la puerta sin colisiones.</p> <p><b>La distancia de la cazoleta (TA)</b> es la distancia entre el canto de la puerta y el canto del taladrado para la cazoleta.</p>	<p>Con un <b>grosor de puerta de 26 mm</b> y una <b>distancia de la cazoleta de 6 mm</b>, la <b>rendija mínima será de 0,7 mm</b>.</p>																																																												
	<table border="1"> <thead> <tr> <th rowspan="2"></th> <th colspan="4">Distancia de la cazoleta</th> </tr> <tr> <th>3</th> <th>4</th> <th>5</th> <th>6</th> </tr> </thead> <tbody> <tr> <th rowspan="10">Grosor de la puerta</th> <td>16</td> <td>0,5</td> <td>0,5</td> <td>0,5</td> <td>0,5</td> </tr> <tr> <td>18</td> <td>0,5</td> <td>0,5</td> <td>0,5</td> <td>0,5</td> </tr> <tr> <td>19</td> <td>0,5</td> <td>0,5</td> <td>0,5</td> <td>0,5</td> </tr> <tr> <td>20</td> <td>0,0</td> <td>0,0</td> <td>0,0</td> <td>0,5</td> </tr> <tr> <td>22</td> <td>0,5</td> <td>0,5</td> <td>0,5</td> <td>0,5</td> </tr> <tr> <td>24</td> <td>0,5</td> <td>0,5</td> <td>0,5</td> <td>0,5</td> </tr> <tr> <td>26</td> <td>0,5</td> <td>0,5</td> <td>0,5</td> <td><b>0,7</b></td> </tr> <tr> <td>28</td> <td>0,5</td> <td>0,5</td> <td>0,5</td> <td>0,9</td> </tr> <tr> <td>30</td> <td>0,5</td> <td>0,5</td> <td>1,1</td> <td>1,1</td> </tr> <tr> <td colspan="5" style="text-align: center;"><b>Separación mínima</b></td> </tr> </tbody> </table>		Distancia de la cazoleta				3	4	5	6	Grosor de la puerta	16	0,5	0,5	0,5	0,5	18	0,5	0,5	0,5	0,5	19	0,5	0,5	0,5	0,5	20	0,0	0,0	0,0	0,5	22	0,5	0,5	0,5	0,5	24	0,5	0,5	0,5	0,5	26	0,5	0,5	0,5	<b>0,7</b>	28	0,5	0,5	0,5	0,9	30	0,5	0,5	1,1	1,1	<b>Separación mínima</b>				
	Distancia de la cazoleta																																																												
	3	4	5	6																																																									
Grosor de la puerta	16	0,5	0,5	0,5	0,5																																																								
	18	0,5	0,5	0,5	0,5																																																								
	19	0,5	0,5	0,5	0,5																																																								
	20	0,0	0,0	0,0	0,5																																																								
	22	0,5	0,5	0,5	0,5																																																								
	24	0,5	0,5	0,5	0,5																																																								
	26	0,5	0,5	0,5	<b>0,7</b>																																																								
	28	0,5	0,5	0,5	0,9																																																								
	30	0,5	0,5	1,1	1,1																																																								
	<b>Separación mínima</b>																																																												

## INTRUSIÓN DE LA PUERTA/SOLAPAMIENTO DE LA PUERTA

Intrusión de la puerta	Solapamiento de la puerta																																																												
<p><b>La intrusión de puerta (TES)</b> se produce cuando se abre la puerta y varía dependiendo del tipo de bisagra y de tope.</p> <p>Se indica en una hoja separada del catálogo y depende de la base correspondiente que se haya especificado de fábrica. Cambia si se modifica la altura de la base y si se realiza una regulación lateral.</p>	<p><b>El solape de puerta (A)</b> es la parte de la pared lateral o del marco que se encuentra tapado por la puerta cuando esta se cierra.</p> <p><b>Ejemplo:</b> Con una bisagra de codo 8, una <b>base de altura 0</b> y una <b>distancia de la cazoleta de 5 mm</b>, el <b>solape de puerta será de 10 mm</b>.</p>																																																												
	<table border="1"> <thead> <tr> <th rowspan="2"></th> <th colspan="4">Distancia de la cazoleta</th> </tr> <tr> <th>3</th> <th>4</th> <th>5</th> <th>6</th> </tr> </thead> <tbody> <tr> <th rowspan="10">Solapamiento de la puerta</th> <td>8</td> <td></td> <td></td> <td></td> <td></td> </tr> <tr> <td>11</td> <td></td> <td></td> <td>0</td> <td></td> </tr> <tr> <td>10</td> <td></td> <td></td> <td>0</td> <td></td> </tr> <tr> <td>9</td> <td></td> <td>0</td> <td></td> <td></td> </tr> <tr> <td>8</td> <td>0</td> <td></td> <td>2</td> <td>3</td> </tr> <tr> <td>7</td> <td></td> <td>2</td> <td>3</td> <td>4</td> </tr> <tr> <td>6</td> <td>2</td> <td>3</td> <td>4</td> <td></td> </tr> <tr> <td>5</td> <td>3</td> <td>4</td> <td></td> <td></td> </tr> <tr> <td>4</td> <td>4</td> <td></td> <td></td> <td></td> </tr> <tr> <td colspan="5" style="text-align: center;"><b>Altura de la placa de montaje</b></td> </tr> </tbody> </table>		Distancia de la cazoleta				3	4	5	6	Solapamiento de la puerta	8					11			0		10			0		9		0			8	0		2	3	7		2	3	4	6	2	3	4		5	3	4			4	4				<b>Altura de la placa de montaje</b>				
	Distancia de la cazoleta																																																												
	3	4	5	6																																																									
Solapamiento de la puerta	8																																																												
	11			0																																																									
	10			0																																																									
	9		0																																																										
	8	0		2	3																																																								
	7		2	3	4																																																								
	6	2	3	4																																																									
	5	3	4																																																										
	4	4																																																											
	<b>Altura de la placa de montaje</b>																																																												

## LEYENDA

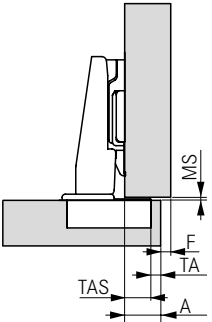
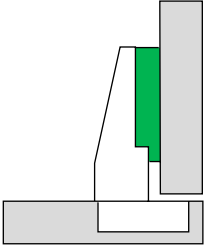
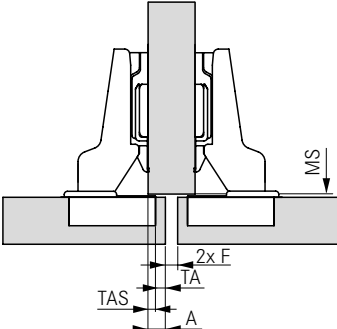
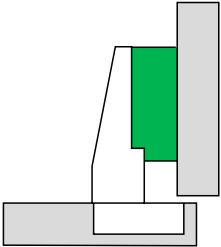
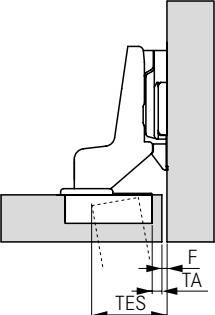
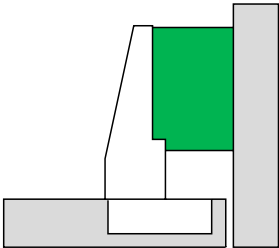
A	Solapamiento de la puerta
F	Fuga
MS	Separación mínima
SA	Número de bisagras

TA	Distancia de la cazoleta
TES	Intrusión de la puerta

# NEXIS SLIDE-ON

## Información técnica

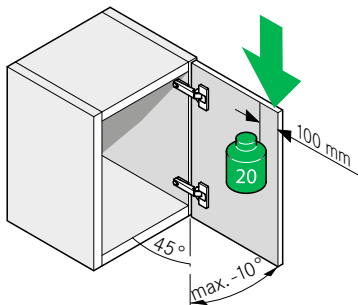
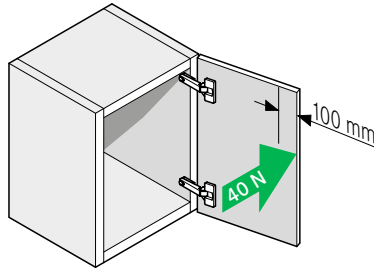
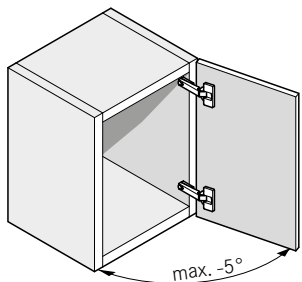
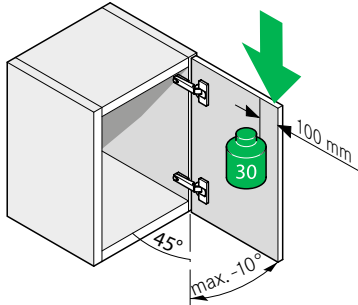
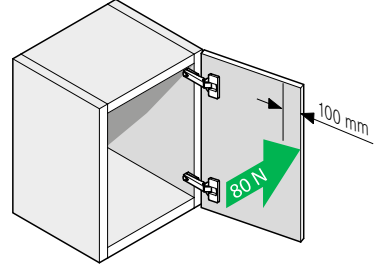
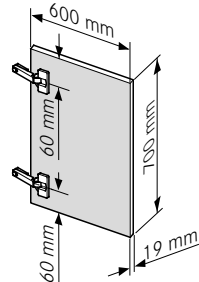
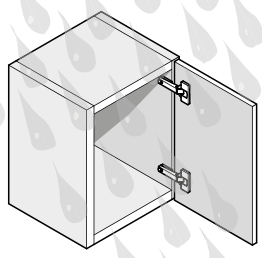
### POSIBILIDAD DE MODIFICAR EL SOLAPE DE LA PUERTA

En función de los codos elegidos	Mediante la instalación de una base de diferente altura
<p><b>Cubrimiento completo (codo 0)</b></p> <p>De la suma del solape de la cazoleta (TAS/ajuste de fábrica) más la distancia de la cazoleta (TA) se obtiene el solape de puerta (A).</p> <p>Las medidas se encuentran en una tabla en la página del catálogo correspondiente.</p> 	<p><b>Cubrimiento completo</b></p> <p>Bisagra con codo 0 y base de altura 0</p> 
<p><b>Cubrimiento medio (codo 8)</b></p> <p>De la suma del solape de la cazoleta (TAS/ajuste de fábrica) más la distancia de la cazoleta (TA) se obtiene el solape de puerta (A).</p> <p>Las medidas se encuentran en una tabla en la página del catálogo correspondiente.</p> 	<p><b>Cubrimiento medio</b></p> <p>Bisagra con codo 0 y base de altura 8</p> 
<p><b>Interior (codo 15)</b></p> <p>No existe solape de puerta.</p> <p>La fuga (F) entre el lateral del módulo y la puerta depende de la altura de la base (MH) y de la distancia de la cazoleta (TA).</p> <p>Las medidas se encuentran en una tabla en la página del catálogo correspondiente.</p> 	<p><b>Interior</b></p> <p>Bisagra con codo 0 y base de altura 18</p> 

### REFERENCIAS DE PÁGINAS

Nexis Slide-on	139	Ayudas de montaje	198		
Placas de montaje Nexis Slide-on	146				
Tecnología de montaje	193				

## CRITERIOS DE COMPROBACIÓN DE BISAGRAS

Comprobación del funcionamiento		
<p><b>Carga estática vertical</b> Carga adicional: 20 kg Ángulo de apertura: máx. -10° Cantidad: 10</p> 	<p><b>Carga estática horizontal</b> Fuerza: 40 N Cantidad: 10</p> 	<p><b>Ensayo de resistencia del</b> ángulo de apertura: máx. -5° Movimientos de apertura y cierre: 100 000</p> 
Prueba de sobrecarga		
<p><b>Vertical</b> Carga adicional: 30 kg Ángulo de apertura: máx. -10° Cantidad: 10</p> 	<p><b>Esfuerzo horizontal</b> horizontal: 80 N Cantidad: 10</p> 	<p><b>Puerta de prueba</b> Peso aprox. de 5,2 kg</p> 
Prueba de agua salada y agua de condensación		
<p>De acuerdo con las normas DIN ISO 9227 y DIN 6270-2</p> 		

## LEYENDA

A Solapamiento de la puerta  
F Fuga  
MS Separación mínima  
SA Número de bisagras

TA Distancia de la cazoleta  
TES Intrusión de la puerta

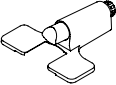
# SOFT-CLOSE CLICK-ON

Para bisagras Nexis Click-on de 95°, 100°, 110° y 125°



- Montaje sin herramientas; instalación posterior opcional
- Sin necesidad de taladrar adicionalmente el módulo o la puerta
- El grado de amortiguación puede regularse de forma individual
- El sistema de amortiguación puede utilizarse con todas las bisagras de la serie Nexis Click-on

## ADAPTADOR NEXIS SOFT-CLOSE

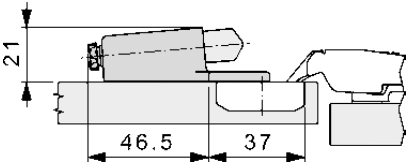
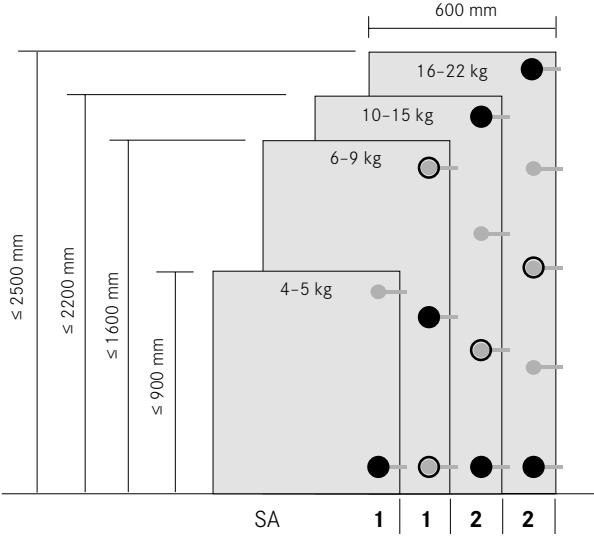
Descripción			N.º ref.
<ul style="list-style-type: none"> <li>• Adaptador Soft-close con amortiguador Soft-close premontado para bisagras Nexis Click-on</li> </ul>			<b>F069073715</b>








## REFERENCIAS DE PÁGINAS

Nexis Click-on	98	Ayudas de montaje	198		
Nexis Slide-on	139				
Tecnología de montaje	193				

**INDICACIONES DE PLANIFICACIÓN**

Todas las medidas en milímetros

Medidas	Posición para las Soft-close Click-on
	 <p>● Posición recomendada para Soft-close Click-on ○ Posición para Soft-close Click-on adicional (si es necesario)</p>

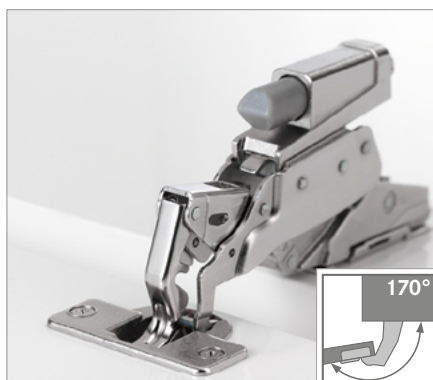
Montaje	Soft-close Click-on, de montaje rápido y sencillo
<div style="display: flex; justify-content: space-around;"> <div style="text-align: center;"> <p><b>1</b></p>  </div> <div style="text-align: center;"> <p><b>2</b></p>  </div> <div style="text-align: center;"> <p><b>3</b></p>  </div> </div> <div style="display: flex; justify-content: space-around; margin-top: 10px;"> <div style="text-align: center;"> <p><b>4</b></p>  </div> <div style="text-align: center;"> <p><b>5</b></p>  </div> <div style="text-align: center;"> <p><b>6</b></p>  </div> </div> 	<p>1 En bisagras con codo 0, retirar la tapa del brazo de la bisagra (de haberla).</p> <p>2 Colocar el adaptador Soft-close ligeramente inclinado con los dos ganchos pequeños de la parte inferior en los alojamientos de la cazoleta de la bisagra.</p> <p>3 Presionar hacia abajo las dos aletas del adaptador al mismo tiempo hasta que encajen con un „clic“ audible.</p> <p>4 Si se desea, colocar la tapa corta para el brazo de la bisagra (incluida en el set).</p> <p>5 En caso necesario, Soft-close Click-on se puede ajustar mediante el tornillo de ajuste a diferentes ángulos de apertura y acodamientos.</p> <p>6 La tapa de la cazoleta (incluida en el set) para la bisagra sin Soft-close Click-on o Slide-on garantiza una estética uniforme.</p> <p><b>Aviso</b></p> <p>Para el montaje de herrajes en los muebles se han de seguir las instrucciones de montaje de GRASS, ya que de lo contrario no asumiremos ningún tipo de responsabilidad.</p> <p>Si necesita información adicional sobre la instalación y el montaje, diríjase directamente a una de nuestras empresas.</p> <p>Agradecemos su comprensión.</p>

**LEYENDA**

SA      Número de bisagras		
----------------------------	--	--

# SOFT-CLOSE 170°

Para bisagras de ángulo ancho Nexis 170°



- Para bisagras de ángulo ancho Nexis Click-on 170°
- Montaje sin herramientas; instalación posterior opcional
- Sin necesidad de taladrar adicionalmente el módulo o la puerta
- El grado de amortiguación puede regularse de forma individual

## NEXIS 170° SOFT-CLOSE

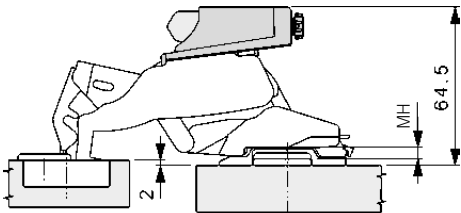
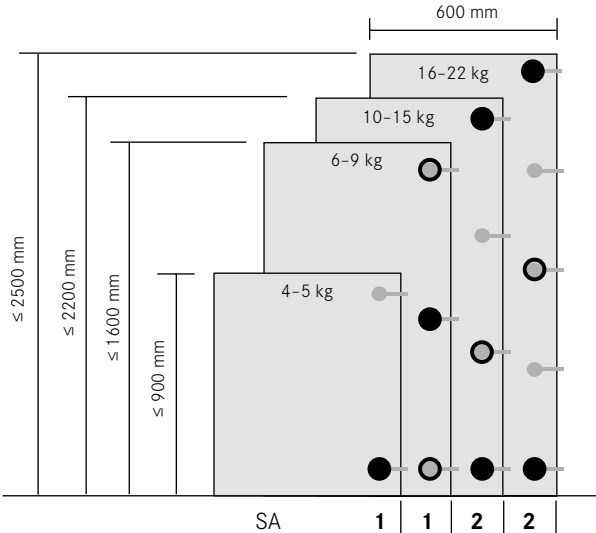
Descripción			N.º ref.
<ul style="list-style-type: none"><li>• Adaptador Soft-close para bisagras de ángulo ancho Nexis Click-on de 170° con amortiguador Soft-close premontado</li></ul>			<b>F069073729</b>



## REFERENCIAS DE PÁGINAS

Nexis Click-on	98	Ayudas de montaje	198		
Nexis Slide-on	139				
Tecnología de montaje	193				

**INDICACIONES DE PLANIFICACIÓN**

Todas las medidas en milímetros

Medidas	Posición para 170° Click-on
 <p>Figura con base de altura 2</p>	 <p>● Posición recomendada para Soft-close 170° ○ Posición para Soft-close 170° adicional (si es necesario)</p>

Montaje	Soft-close de 170°, de montaje rápido y sencillo
<p><b>1</b> </p> <p><b>2</b> </p>	<p>1 Colocar el adaptador Soft-close de 170° ligeramente inclinado con los dos ganchos pequeños de la parte inferior en los orificios del brazo de bisagra. 2 Presionar el adaptador hacia abajo hasta que se ajuste con un „clic“ audible.</p> <p><b>Aviso</b></p> <p>Para el montaje de herrajes en los muebles se han de seguir las instrucciones de montaje de GRASS, ya que de lo contrario no asumiremos ningún tipo de responsabilidad.</p> <p>Si necesita información adicional sobre la instalación y el montaje, diríjase directamente a una de nuestras empresas.</p> <p>Agradecemos su comprensión.</p>

**LEYENDA**

MH	Altura de la placa de montaje
SA	Número de bisagras


# SOFT-CLOSE MIRRO

Para bisagras Nexis Click-on Mirro



- Para bisagras Nexis Click-on Mirro y Mirro de -15°
- Montaje sin herramientas; instalación posterior opcional
- Sin necesidad de taladrar adicionalmente el módulo
- El grado de amortiguación puede regularse de forma individual

## NEXIS SOFT-CLOSE MIRRO

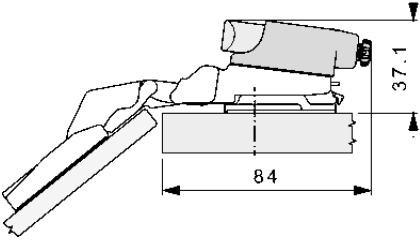
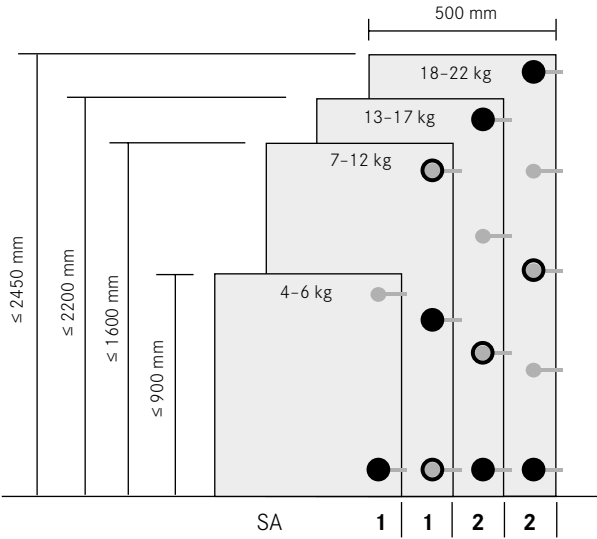
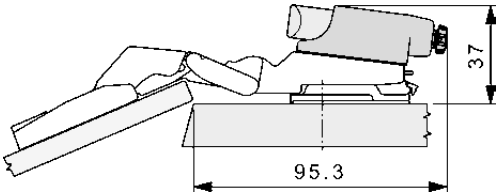
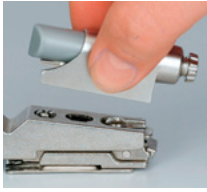

Descripción			N.º ref.
<ul style="list-style-type: none"><li>• Adaptador Soft-close con amortiguador Soft-close premontado para bisagras Nexis Click-on Mirro y Mirro de -15°</li></ul>			<b>F069073711</b>

## REFERENCIAS DE PÁGINAS

Nexis Click-on	98				
Tecnología de montaje	193				
Ayudas de montaje	198				

**INDICACIONES DE PLANIFICACIÓN**

Todas las medidas en milímetros

<p>Medidas para bisagras Mirro</p>  <p>Figura con base de altura 2</p>	<p>Posición para las Soft-close Mirro</p>  <p>● Posición recomendada para Soft-close Mirro ○ Posición para Soft-close Mirro adicional (si es necesario)</p>
<p>Medidas para bisagras Mirro de -15°</p>  <p>Figura con base de altura 2</p>	
<p>Montaje</p> <p><b>1</b></p>  <p><b>2</b></p> 	<p>Soft-close Mirro, de montaje rápido y sencillo</p> <p>1 Colocar el adaptador Soft-close Mirro con el gancho de la parte inferior en los alojamientos del brazo de la bisagra.</p> <p>2 Presionar el adaptador hacia atrás hasta que encaje con un „clic“ audible.</p> <p><b>Aviso</b></p> <p>Para el montaje de herrajes en los muebles se han de seguir las instrucciones de montaje de GRASS, ya que de lo contrario no asumiremos ningún tipo de responsabilidad.</p> <p>Si necesita información adicional sobre la instalación y el montaje, diríjase directamente a una de nuestras empresas.</p> <p>Agradecemos su comprensión.</p>

**LEYENDA**

<p>SA      Número de bisagras</p>		
-----------------------------------	--	--

# PIN SOFT-CLOSE

Amortiguador de aire para puertas



- Apto para puertas de todos los tamaños, formas y materiales
- Instalación posterior opcional
- Para taladrar o para su montaje con placa adaptadora

## PIN SOFT-CLOSE

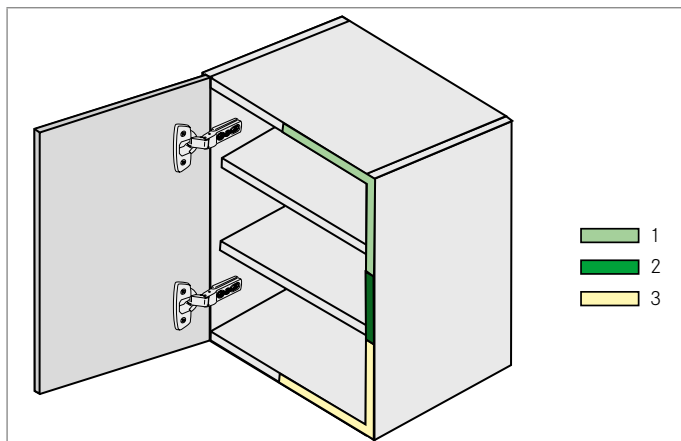
Descripción			Color	N.º ref.
<ul style="list-style-type: none"> <li>• Perforación en el lado frontal</li> <li>• Permite lograr soluciones estéticas</li> <li>• Carcasa: Plástico</li> </ul>			Light grey	<b>F069066528</b>

## REFERENCIAS DE PÁGINAS

Nexis Click-on	98	Bisagras reforzadas	177		
Nexis Slide-on	139	Tecnología de montaje	193		
Bisagras especiales	165	Ayudas de montaje	198		

## INDICACIONES DE PLANIFICACIÓN

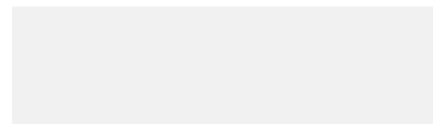
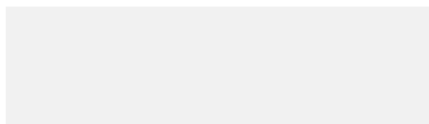
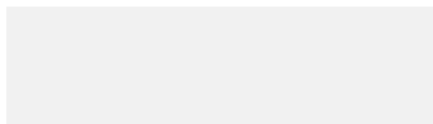
Todas las medidas en milímetros



- Posible ubicación del amortiguador en una puerta estándar:  
1 buena posición  
2 posición óptima  
3 posición posible

- En puertas más grandes, recomendamos utilizar un amortiguador adicional.

## LEYENDA



# TIPMATIC

Para puertas con marcos de madera y aluminio, y puertas de cristal y espejo sin tiradores



- Las puertas se abren tocando ligeramente el frente con un ángulo de apertura amplio y cómodo
- Se pueden utilizar todas las bisagras sin sistema de cierre automático
- El imán dispone de un amplio alcance, por lo que las puertas se cierran firmemente
- Compensación de la rendija frontal de 2,5 a 5,5 mm gracias a la regulación de profundidad integrada, con inhibición automática y sin herramientas
- Montaje en la parte delantera del módulo o mediante una placa adaptadora

## PASADOR TIPMATIC, CORTO

Descripción			Color	N.º ref.
<ul style="list-style-type: none"> <li>• Cobertura del borde del orificio de 1 mm</li> <li>• Perforación en el lado frontal</li> <li>• Incluye placa adhesiva, placa de atornillamiento y tornillo</li> </ul>			Black	<b>F069 149391<sup>1</sup></b>
			Light grey	<b>F069 149392<sup>1</sup></b>
			White	<b>F069 149390<sup>1</sup></b>

## PLACA ADAPTADORA LINEAL, CORTA

Descripción			Color	N.º ref.
<ul style="list-style-type: none"> <li>• Solución de diseño, también apta para topes interiores</li> <li>• Fijación con tornillos para tableros de aglomerado (Ø 3,5 x 13 mm)</li> </ul>			Black	<b>F069 149397</b>
			Light grey	<b>F069 149398</b>
			White	<b>F069 149396</b>

## PASADOR TIPMATIC, LARGO

Descripción			Color	N.º ref.
<ul style="list-style-type: none"> <li>• Para puertas anchas y pesadas</li> <li>• Cobertura del borde del orificio de 1 mm</li> <li>• Perforación en el lado frontal</li> <li>• Incluye placa adhesiva, placa de atornillamiento y tornillo</li> </ul>			Black	<b>F069 149388</b>
			Light grey	<b>F069 149389</b>
			White	<b>F069 149387</b>

## PLACA ADAPTADORA LINEAL, LARGA

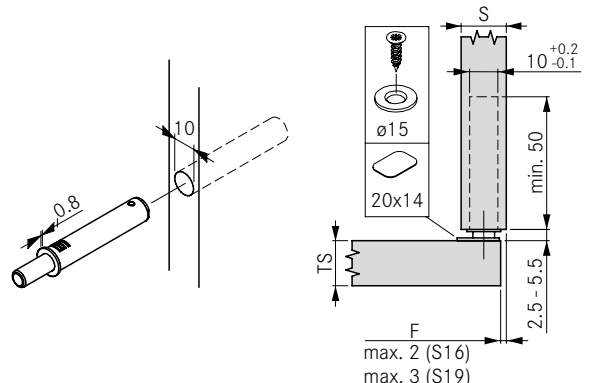
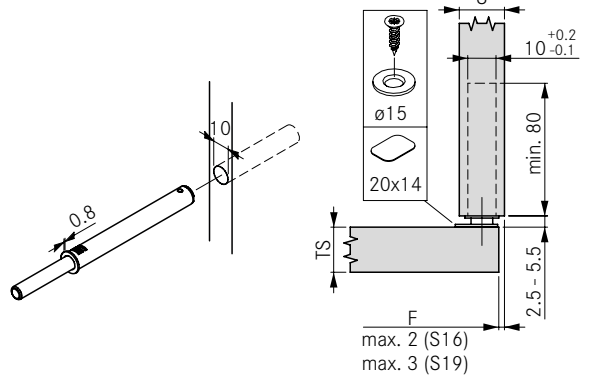
Descripción			Color	N.º ref.
<ul style="list-style-type: none"> <li>• Solución de diseño, también apta para topes interiores</li> <li>• Fijación con tornillos para tableros de aglomerado (Ø 3,5 x 13 mm)</li> </ul>			Black	<b>F069 149394</b>
			Light grey	<b>F069 149395</b>
			White	<b>F069 149393</b>

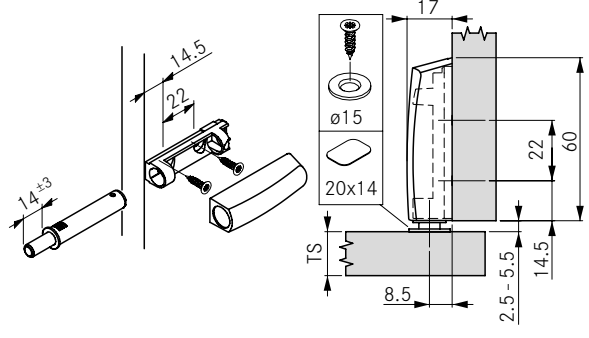
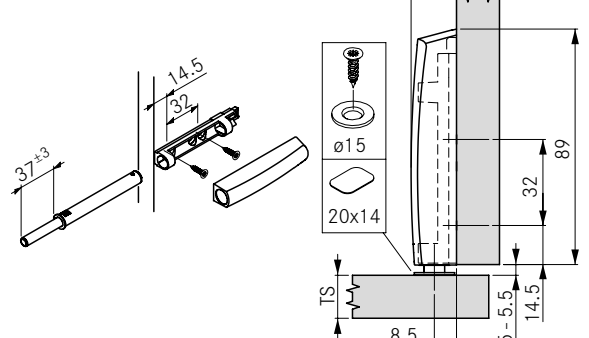
## REFERENCIAS DE PÁGINAS

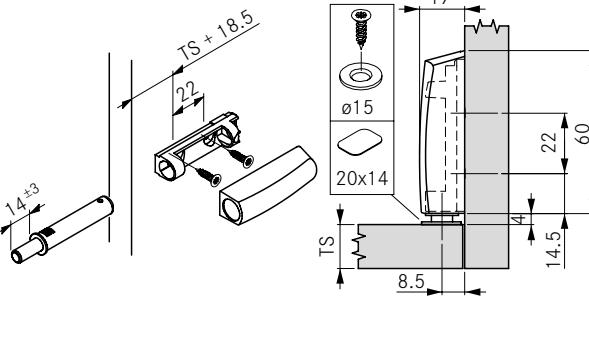
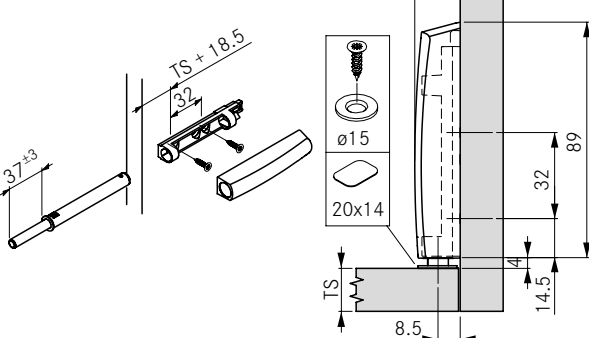
Tiomas	9	Instrucciones de instalación	162		
Nexis Click-on	98	Tecnología de montaje	193		
Nexis Slide-on	139	Ayudas de montaje	198		

INDICACIONES DE PLANIFICACIÓN

Todas las medidas en milímetros

<p><b>Tipmatic Pin (corto)</b></p>  <p>¡No utilizar tope de puerta! Contraplaca para pegar o atornillar.</p>	<p><b>Pasador Tipmatic (largo)</b></p>  <p>¡No utilizar tope de puerta! Contraplaca para pegar o atornillar.</p>
---	--

<p><b>Placa adaptadora lineal (corta) con cubrimiento</b></p>  <p>¡No utilizar tope de puerta! Contraplaca para pegar o atornillar.</p>	<p><b>Placa adaptadora lineal (larga) con cubrimiento</b></p>  <p>¡No utilizar tope de puerta! Contraplaca para pegar o atornillar.</p>
---	--

<p><b>Placa adaptadora lineal (corta) interior</b></p>  <p>¡No utilizar tope de puerta! Contraplaca para pegar o atornillar.</p>	<p><b>Adaptador lineal (largo) interior</b></p>  <p>¡No utilizar tope de puerta! Contraplaca para pegar o atornillar.</p>
---	---

LEYENDA

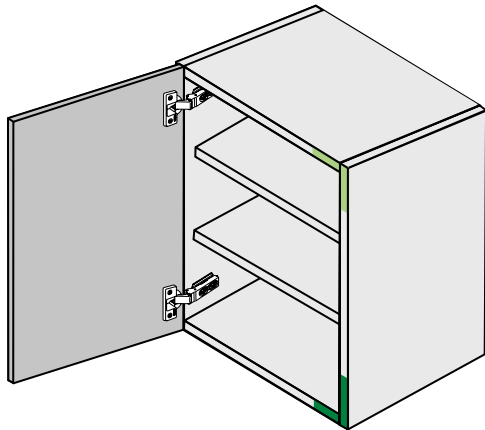
F	Fuga
S	Grosor de la pared lateral
TS	Grosor de la puerta

# TIPMATIC

## Indicaciones de montaje

### INDICACIONES DE MONTAJE

#### Posiciones recomendadas



Si se trata de un mueble bajo, posición en la esquina superior, frente a la bisagra

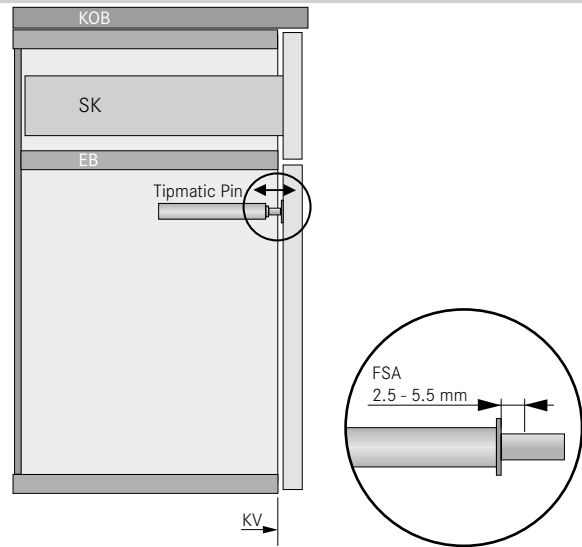


Si se trata de un armario superior, posición en la esquina inferior, frente a la bisagra

#### Nota general sobre la posición de montaje:

El elemento Tipmatic se monta frente a la bisagra, bien mediante un orificio taladrado en el lado frontal del módulo del mueble, bien con nuestras placas adaptadoras, disponibles en diferentes modelos.

#### Compensación de la rendija frontal (Tipmatic Pin)



#### Compensación de la rendija frontal con la regulación de profundidad integrada y sin herramientas:

La rendija frontal puede regularse con el cajón Tipmatic.

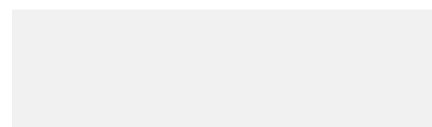
### REFERENCIAS DE PÁGINAS

Tipmatic	160			
Tecnología de montaje	193			
Ayudas de montaje	198			

## LEYENDA

EB	Shelf
FSA	Front gap adjustment
KOB	Estante superior del módulo
KV	Borde delantero del módulo

SK	Drawer
----	--------



Cuando se precisan  
soluciones especiales.

# Bisagras especiales.

grass.eu



FOLLOW US



Esta práctica bisagra para puerta abatible se integra de maravilla en muebles elegantes con puertas abatibles. La bisagra para puerta abatible, extremadamente plana, une el suelo y la puerta en un estilo discreto, y permite abrir la puerta abatible prácticamente de forma enrasada.


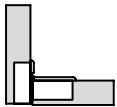

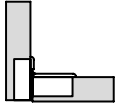

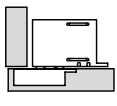

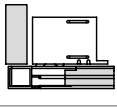

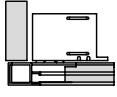
La bisagra fresada de Tiomos Hidden destaca por su discreción y hace que el diseño del mueble quede en primer plano. La gama de posibilidades de diseño se amplía mediante las dos superficies Nickel y Night.



**Casi invisible.  
Tiomos Hidden.**

# Bisagras especiales para aplicaciones especiales

La bisagra especial de Tiomos Hidden y la bisagra para puerta abatible sorprenden con una estética de filigrana. Se integran de forma elegante en el armario y sitúan en primer plano el diseño del mueble.

Ángulo de apertura		Descripción	Cubrimiento	Página
90°		<b>Bisagra para puerta elevable Tiomos</b> <ul style="list-style-type: none"> <li>• Grosor de la puerta: 14-21 mm</li> <li>• Taladro de la cazoleta: 35 mm</li> <li>• Regulación tridimensional</li> </ul>		167
90°		<b>Bisagra para puerta elevable Tiomos</b> <ul style="list-style-type: none"> <li>• Grosor de la puerta: 22-30 mm</li> <li>• Taladro de la cazoleta: 35 mm</li> <li>• Regulación tridimensional</li> </ul>		168
105°		<b>Tiomos H</b> <ul style="list-style-type: none"> <li>• Sistema invisible de bisagras para puertas de madera</li> <li>• Con amortiguación integrada</li> <li>• Regulación tridimensional</li> </ul>		170
105°		<b>Tiomos H AL</b> <ul style="list-style-type: none"> <li>• Sistema invisible de bisagras para puertas con marco de aluminio</li> <li>• Con amortiguación integrada</li> <li>• Regulación tridimensional</li> </ul>		172
105°		<b>Tiomos H AL</b> <ul style="list-style-type: none"> <li>• Sistema de bisagras cubierto para marcos de aluminio Schüco</li> <li>• Con amortiguación integrada</li> <li>• Regulación tridimensional</li> </ul>		174

# BISAGRA PARA PUERTA ELEVABLE TIOMOS

Bisagra de 90° (grosor de la puerta de 14 a 21 mm)



- Diseño moderno
- Ángulo de apertura de 90°
- Para grosores de puerta de hasta 21 mm
- Junturas reducidas
- Altura de solape: hasta 19 mm
- Profundidad de la cazoleta de 12 mm
- Regulación tridimensional
- Ideal para combinar con los soportes para puertas Kinvaro D

## INFORMACIÓN DE PEDIDO

Posición de la puerta		Color	Incluidos en la entrega	Material	Atornillado		
Cubrimiento		Nickel	Brazo de bisagra (1), cazoleta de bisagra (1), cubierta (1)	Zamak	<b>F053 139690</b>		
		Night	Brazo de bisagra (1), cazoleta de bisagra (1), cubierta (1)	Zamak	<b>F053 139692</b>		

## PLACAS ADAPTADORAS

	Designación	Color	N.º ref.
	placa adaptadora; 1,5 mm	Nickel	<b>F053 139676</b>
	placa adaptadora; 1,5 mm	Night	<b>F053 139684</b>
	placa adaptadora; 7 mm	Nickel	<b>F053 139688</b>

## REFERENCIAS DE PÁGINAS

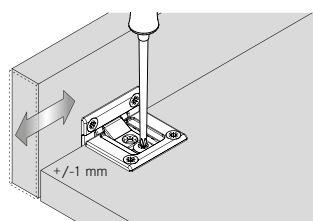
Tecnología de montaje	193				
Ayudas de montaje	198				

### INDICACIONES DE PLANIFICACIÓN

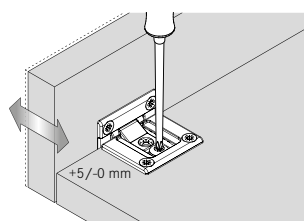
Todas las medidas en milímetros

Cubrimiento, sin placa adaptadora	Cubrimiento, con placa adaptadora (1,5 mm, 1)	Cubrimiento, con placa adaptadora (1,5 mm, 2)	Cubrimiento medio, con placa adaptadora (7 mm)																																																																								
<table border="1"> <thead> <tr> <th colspan="2">Junta mínima (F)</th> </tr> </thead> <tbody> <tr><td>Grosor de la puerta (TS) 14</td><td>1</td></tr> <tr><td>15</td><td>1</td></tr> <tr><td>16</td><td>1</td></tr> <tr><td>17</td><td>1</td></tr> <tr><td>18</td><td>1</td></tr> <tr><td>19</td><td>1</td></tr> <tr><td>20</td><td>1,5</td></tr> <tr><td>21</td><td>2,5</td></tr> </tbody> </table>	Junta mínima (F)		Grosor de la puerta (TS) 14	1	15	1	16	1	17	1	18	1	19	1	20	1,5	21	2,5	<table border="1"> <thead> <tr> <th colspan="2">Junta mínima (F)</th> </tr> </thead> <tbody> <tr><td>Grosor de la puerta (TS) 14</td><td>1</td></tr> <tr><td>15</td><td>1</td></tr> <tr><td>16</td><td>1</td></tr> <tr><td>17</td><td>1</td></tr> <tr><td>18</td><td>1</td></tr> <tr><td>19</td><td>1</td></tr> <tr><td>20</td><td>1,5</td></tr> <tr><td>21</td><td>2,5</td></tr> </tbody> </table>	Junta mínima (F)		Grosor de la puerta (TS) 14	1	15	1	16	1	17	1	18	1	19	1	20	1,5	21	2,5	<table border="1"> <thead> <tr> <th colspan="2">Junta mínima (F)</th> </tr> </thead> <tbody> <tr><td>Grosor de la puerta (TS) 14</td><td>1</td></tr> <tr><td>15</td><td>1</td></tr> <tr><td>16</td><td>1</td></tr> <tr><td>17</td><td>1</td></tr> <tr><td>18</td><td>1</td></tr> <tr><td>19</td><td>1</td></tr> <tr><td>20</td><td>1,5</td></tr> <tr><td>21</td><td>2,5</td></tr> </tbody> </table>	Junta mínima (F)		Grosor de la puerta (TS) 14	1	15	1	16	1	17	1	18	1	19	1	20	1,5	21	2,5	<table border="1"> <thead> <tr> <th colspan="2">Junta mínima (F)</th> </tr> </thead> <tbody> <tr><td>Grosor de la puerta (TS) 14</td><td>1</td></tr> <tr><td>15</td><td>1</td></tr> <tr><td>16</td><td>1</td></tr> <tr><td>17</td><td>1</td></tr> <tr><td>18</td><td>1</td></tr> <tr><td>19</td><td>1</td></tr> <tr><td>20</td><td>1,5</td></tr> <tr><td>21</td><td>2,5</td></tr> </tbody> </table>	Junta mínima (F)		Grosor de la puerta (TS) 14	1	15	1	16	1	17	1	18	1	19	1	20	1,5	21	2,5
Junta mínima (F)																																																																											
Grosor de la puerta (TS) 14	1																																																																										
15	1																																																																										
16	1																																																																										
17	1																																																																										
18	1																																																																										
19	1																																																																										
20	1,5																																																																										
21	2,5																																																																										
Junta mínima (F)																																																																											
Grosor de la puerta (TS) 14	1																																																																										
15	1																																																																										
16	1																																																																										
17	1																																																																										
18	1																																																																										
19	1																																																																										
20	1,5																																																																										
21	2,5																																																																										
Junta mínima (F)																																																																											
Grosor de la puerta (TS) 14	1																																																																										
15	1																																																																										
16	1																																																																										
17	1																																																																										
18	1																																																																										
19	1																																																																										
20	1,5																																																																										
21	2,5																																																																										
Junta mínima (F)																																																																											
Grosor de la puerta (TS) 14	1																																																																										
15	1																																																																										
16	1																																																																										
17	1																																																																										
18	1																																																																										
19	1																																																																										
20	1,5																																																																										
21	2,5																																																																										

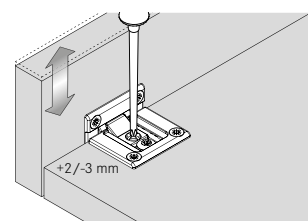
### REGULACIÓN LATERAL



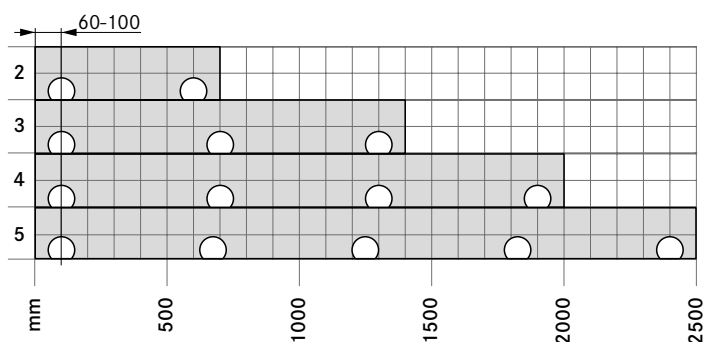
### REGULACIÓN DE PROFUNDIDAD



### REGULACIÓN DE ALTURA



### NÚMERO DE BISAGRAS

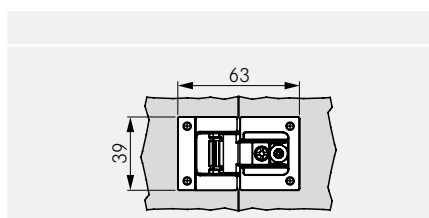
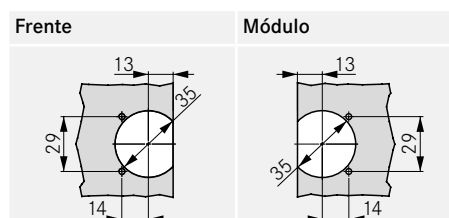


### AVISO

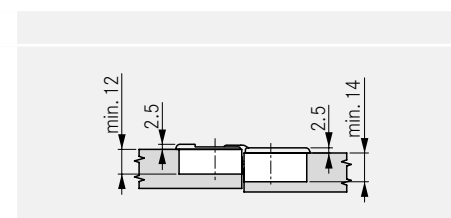
Fijación de los componentes del fondo y de la puerta con tornillos para tableros de aglomerado de Ø 3,5 x 15 mm (tornillos no incluidos).

Medidas de montaje y cálculo de fuga con ajuste de fábrica.

### ESQUEMA DE TALADRADO



### MEDIDAS DE LA CAZOLETA



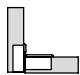
# BISAGRA PARA PUERTA ELEVABLE TIOMOS

Bisagra de 90° (grosor de la puerta de 22 a 30 mm).





- Diseño moderno
- Ángulo de apertura de 90°
- Para grosores de puerta de hasta 30 mm
- Junturas reducidas
- Altura de solape: hasta 19 mm
- Profundidad de la cazoleta de 17 mm
- Regulación tridimensional
- Ideal para combinar con los soportes para puertas Kinvaro D

## INFORMACIÓN DE PEDIDO

Posición de la puerta		Color	Incluidos en la entrega	Material	Atornillado		
Cubrimiento		Nickel	Brazo de bisagra (1), cazoleta de bisagra (1), cubierta (1)	Zamak	<b>F053 139691</b>		

## PLACAS ADAPTADORAS

	Designación	Color	N.º ref.
	placa adaptadora; 1,5 mm	Nickel	<b>F053 139676</b>
	placa adaptadora; 7 mm	Nickel	<b>F053 139688</b>

## REFERENCIAS DE PÁGINAS

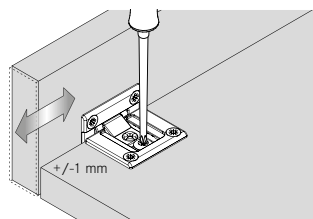
Tecnología de montaje	193				
Ayudas de montaje	198				

INDICACIONES DE PLANIFICACIÓN

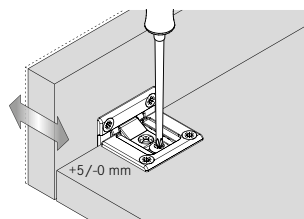
Todas las medidas en milímetros

Cubrimiento, sin placa adaptadora	Cubrimiento, con placa adaptadora (1,5 mm, 1)	Cubrimiento, con placa adaptadora (1,5 mm, 2)	Cubrimiento medio, con placa adaptadora (7 mm)																																																																																
<table border="1"> <thead> <tr> <th colspan="2">Junta mínima (F)</th> </tr> </thead> <tbody> <tr><td>22</td><td>1</td></tr> <tr><td>23</td><td>1</td></tr> <tr><td>24</td><td>1</td></tr> <tr><td>25</td><td>1,5</td></tr> <tr><td>26</td><td>2,5</td></tr> <tr><td>27</td><td>3,5</td></tr> <tr><td>28</td><td>4,5</td></tr> <tr><td>29</td><td>5,5</td></tr> <tr><td>30</td><td>6,5</td></tr> </tbody> </table>	Junta mínima (F)		22	1	23	1	24	1	25	1,5	26	2,5	27	3,5	28	4,5	29	5,5	30	6,5	<table border="1"> <thead> <tr> <th colspan="2">Junta mínima (F)</th> </tr> </thead> <tbody> <tr><td>22</td><td>1</td></tr> <tr><td>23</td><td>1</td></tr> <tr><td>24</td><td>1</td></tr> <tr><td>25</td><td>1,5</td></tr> <tr><td>26</td><td>2,5</td></tr> <tr><td>27</td><td>3,5</td></tr> <tr><td>28</td><td>4,5</td></tr> <tr><td>29</td><td>5,5</td></tr> <tr><td>30</td><td>6,5</td></tr> </tbody> </table>	Junta mínima (F)		22	1	23	1	24	1	25	1,5	26	2,5	27	3,5	28	4,5	29	5,5	30	6,5	<table border="1"> <thead> <tr> <th colspan="2">Junta mínima (F)</th> </tr> </thead> <tbody> <tr><td>22</td><td>1</td></tr> <tr><td>23</td><td>1</td></tr> <tr><td>24</td><td>1</td></tr> <tr><td>25</td><td>1,5</td></tr> <tr><td>26</td><td>2,5</td></tr> <tr><td>27</td><td>3,5</td></tr> <tr><td>28</td><td>4,5</td></tr> <tr><td>29</td><td>5,5</td></tr> <tr><td>30</td><td>6,5</td></tr> </tbody> </table>	Junta mínima (F)		22	1	23	1	24	1	25	1,5	26	2,5	27	3,5	28	4,5	29	5,5	30	6,5	<table border="1"> <thead> <tr> <th colspan="2">Junta mínima (F)</th> </tr> </thead> <tbody> <tr><td>22</td><td>1</td></tr> <tr><td>23</td><td>1</td></tr> <tr><td>24</td><td>1</td></tr> <tr><td>25</td><td>1,5</td></tr> <tr><td>26</td><td>2,5</td></tr> <tr><td>27</td><td>3,5</td></tr> <tr><td>28</td><td>4,5</td></tr> <tr><td>29</td><td>5,5</td></tr> <tr><td>30</td><td>6,5</td></tr> </tbody> </table>	Junta mínima (F)		22	1	23	1	24	1	25	1,5	26	2,5	27	3,5	28	4,5	29	5,5	30	6,5
Junta mínima (F)																																																																																			
22	1																																																																																		
23	1																																																																																		
24	1																																																																																		
25	1,5																																																																																		
26	2,5																																																																																		
27	3,5																																																																																		
28	4,5																																																																																		
29	5,5																																																																																		
30	6,5																																																																																		
Junta mínima (F)																																																																																			
22	1																																																																																		
23	1																																																																																		
24	1																																																																																		
25	1,5																																																																																		
26	2,5																																																																																		
27	3,5																																																																																		
28	4,5																																																																																		
29	5,5																																																																																		
30	6,5																																																																																		
Junta mínima (F)																																																																																			
22	1																																																																																		
23	1																																																																																		
24	1																																																																																		
25	1,5																																																																																		
26	2,5																																																																																		
27	3,5																																																																																		
28	4,5																																																																																		
29	5,5																																																																																		
30	6,5																																																																																		
Junta mínima (F)																																																																																			
22	1																																																																																		
23	1																																																																																		
24	1																																																																																		
25	1,5																																																																																		
26	2,5																																																																																		
27	3,5																																																																																		
28	4,5																																																																																		
29	5,5																																																																																		
30	6,5																																																																																		
Grosor de la puerta (TS)	Grosor de la puerta (TS)	Grosor de la puerta (TS)	Grosor de la puerta (TS)																																																																																

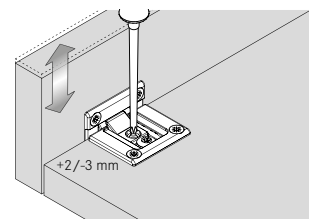
REGULACIÓN LATERAL



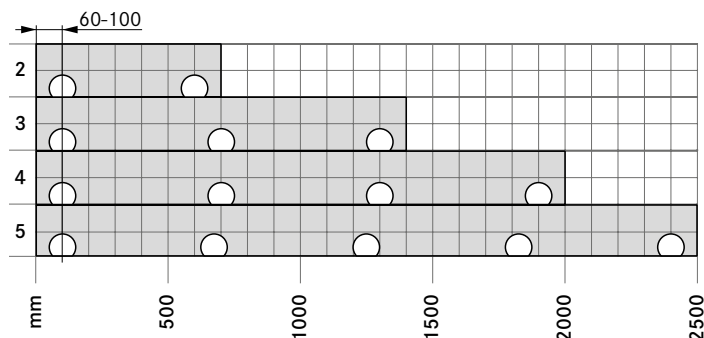
REGULACIÓN DE PROFUNDIDAD



REGULACIÓN DE ALTURA



NÚMERO DE BISAGRAS

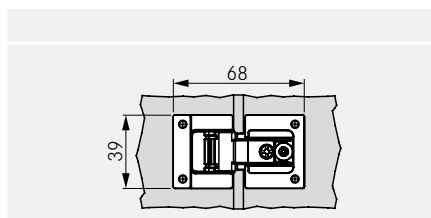
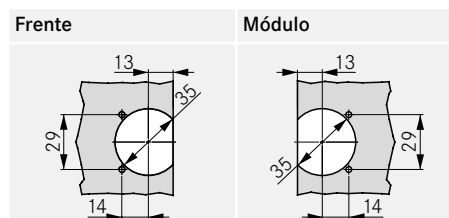


AVISO

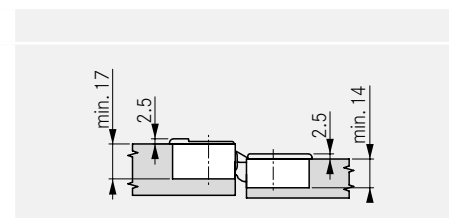
Fijación de los componentes del fondo y de la puerta con tornillos para tableros de aglomerado de Ø 3,5 x 15 mm (tornillos no incluidos).

Medidas de montaje y cálculo de fuga con ajuste de fábrica.

ESQUEMA DE TALADRADO



MEDIDAS DE LA CAZOLETA



# TIOMOS H

Set de bisagras de 105°



- Sistema de bisagras oculto insertado al ras en los tableros superior e inferior del módulo
- No es necesario instalar herrajes en las paredes laterales del módulo
- No se pierde espacio en el armario gracias a las uniones laterales de las bisagras
- Permite diseños de mobiliario modernos y abiertos, p. ej., con paredes intermedias de cristal
- Ángulo de apertura de 105°
- Regulación tridimensional
- Para puertas con un grosor a partir de 18 mm
- Superficies: niquelada o night
- Capacidad de carga de hasta 17 kg

## INFORMACIÓN DE PEDIDO

Posición de la puerta		Color	Incluidos en la entrega	Muelle de apertura	Material	Cierre suave	Tipmatic Plus	
Cubrimiento		Nickel	Bisagras (2), tapas (2), set de tornillos (1x)	-	Zamak	<b>F051139126</b>		
		Night	Bisagras (2), tapas (2), set de tornillos (1x)	-	Zamak	<b>F051139125</b>		
		Night	Bisagras (2), tapas (2), set de tornillos (1x)	■	Zamak		<b>F051140927<sup>1</sup></b>	

<sup>1</sup>También se requiere PIN de Tipmatic

## ACCESORIOS

	Designación	N.º ref.
	Pasador Tipmatic, corto, Black	<b>F069149391</b>

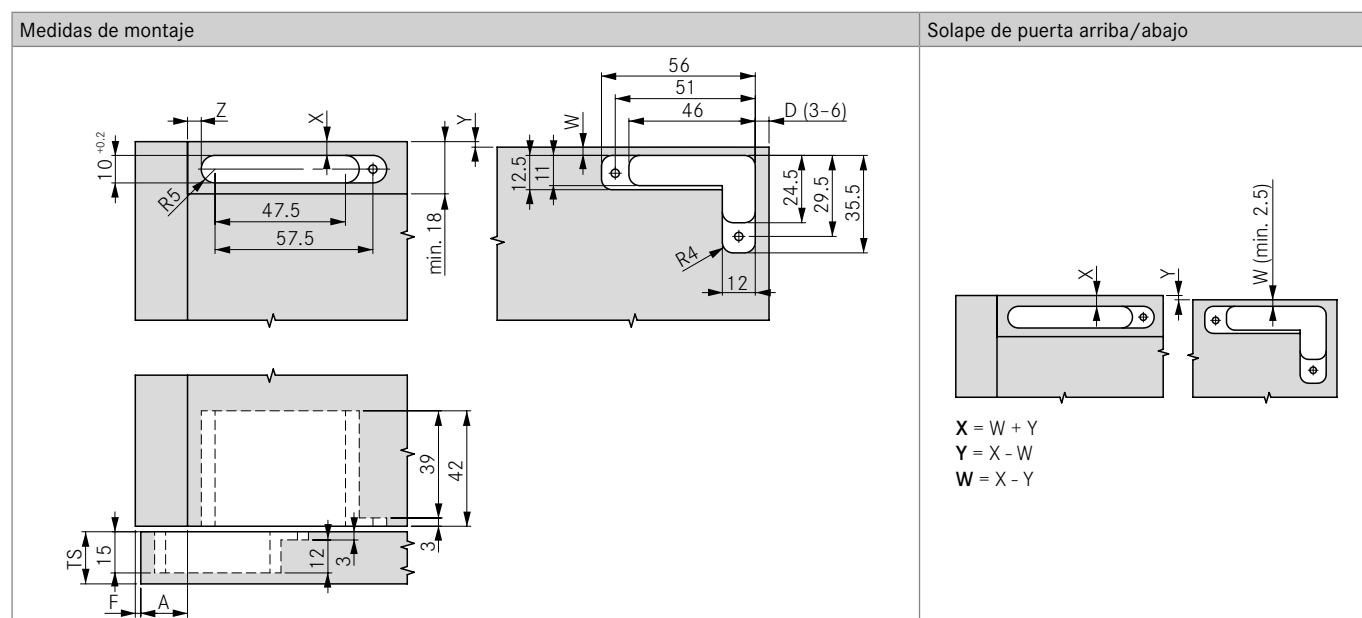
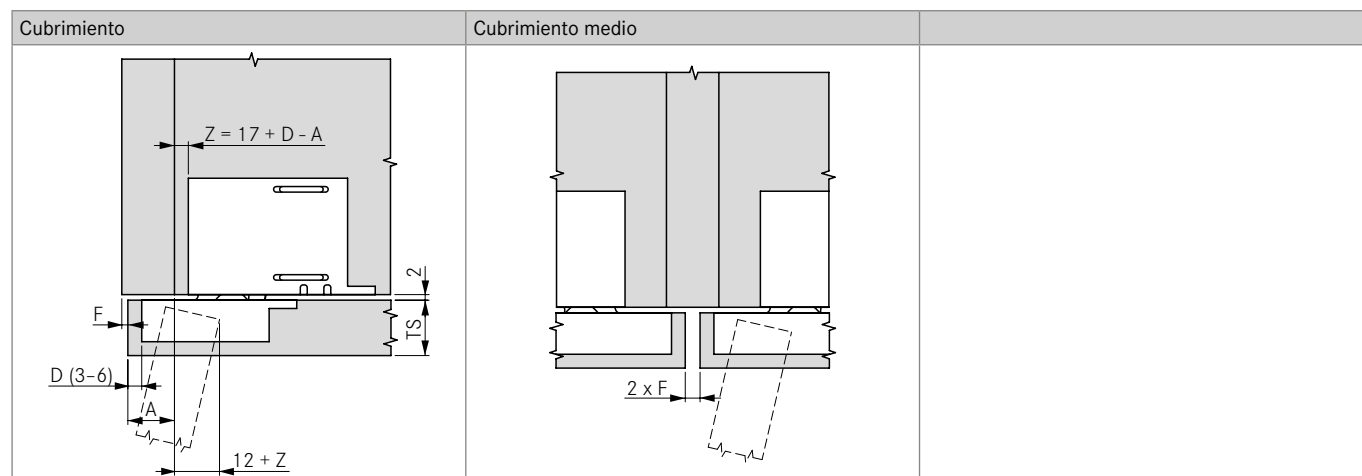
	Designación	N.º ref.
	Pasador Tipmatic, largo, Black	<b>F069149388</b>

## REFERENCIAS DE PÁGINAS

Tipmatic	160				
Tecnología de montaje	193				
Ayudas de montaje	198				

INDICACIONES DE PLANIFICACIÓN

Todas las medidas en milímetros



JUNTA MÍNIMA (F)

Grosor de la puerta (TS)	D			
	3	4	5	6
32,0	4,7	4,2	3,9	3,7
30,0	3,1	2,9	2,8	2,7
28,0	2,1	2,0	2,0	1,9
26,0	1,4	1,4	1,3	1,3
24,0	0,9	0,9	0,8	0,8
22,0	0,5	0,5	0,5	0,5
20,0	0,2	0,2	0,2	0,2
18,0	0,0	0,0	0,0	0,0

Junta mínima (F)

SOLAPE DE PUERTA  
LATERAL

Solapamiento de la puerta (A)	D			
	3	4	5	6
23,0				0
22,0			0	1
21,0		0	1	2
20,0	0	1	2	3
19,0	1	2	3	4
18,0	2	3	4	5
17,0	3	4	5	6
16,0	4	5	6	
15,0	5	6		
14,0	6			

Z (Z = 17 + D - A)

AVISO

Para puertas pesadas de hasta 17 kg, recomendamos utilizar módulos con un grosor mínimo de 22 mm.

# TIOMOS H AL

## Set de bisagras de 105°



- Sistema de bisagras oculto insertado al ras en los tableros superior e inferior del módulo
- No es necesario instalar herrajes en las paredes laterales del módulo
- No se pierde espacio en el armario gracias a las uniones laterales de las bisagras
- Permite diseños de mobiliario modernos y abiertos, p. ej., con paredes intermedias de cristal
- Ángulo de apertura de 105°
- Regulación tridimensional
- Superficies: niquelada o night
- Capacidad de carga de hasta 17 kg

### INFORMACIÓN DE PEDIDO

Posición de la puerta		Color	Incluidos en la entrega	Muelle de apertura	Material	Cierre suave	Tipmatic Plus	
Cubrimiento		Nickel	Bisagras (2), escuadras de unión (4), tapas (2), set de tornillos (1)	-	Zamak	<b>F051139128</b>		
		Night	Bisagras (2), escuadras de unión (4), tapas (2), set de tornillos (1)	-	Zamak	<b>F051139148</b>		
		Night	Bisagras (2), escuadras de unión (4), tapas (2), set de tornillos (1)	■	Zamak		<b>F051140925<sup>1</sup></b>	

<sup>1</sup>También se requiere PIN de Tipmatic

### MARCOS DE ALUMINIO

	Designación	Color	N.º ref.
	Tiomos H AL; Perfil de aluminio; 3000 mm; Aluminio; Anodizado; Con junta incluida	Peltro	<b>F051139127</b>
	Tiomos H AL; Perfil de aluminio; 3000 mm; Aluminio; Sin tratar; Con junta incluida	Aluminium metallic	<b>F051140922</b>

### ACCESORIOS

	Designación	N.º ref.
	Pasador Tipmatic, corto, Black	<b>F069149391</b>

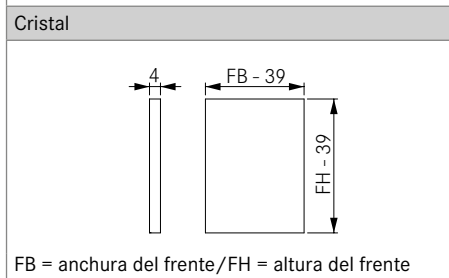
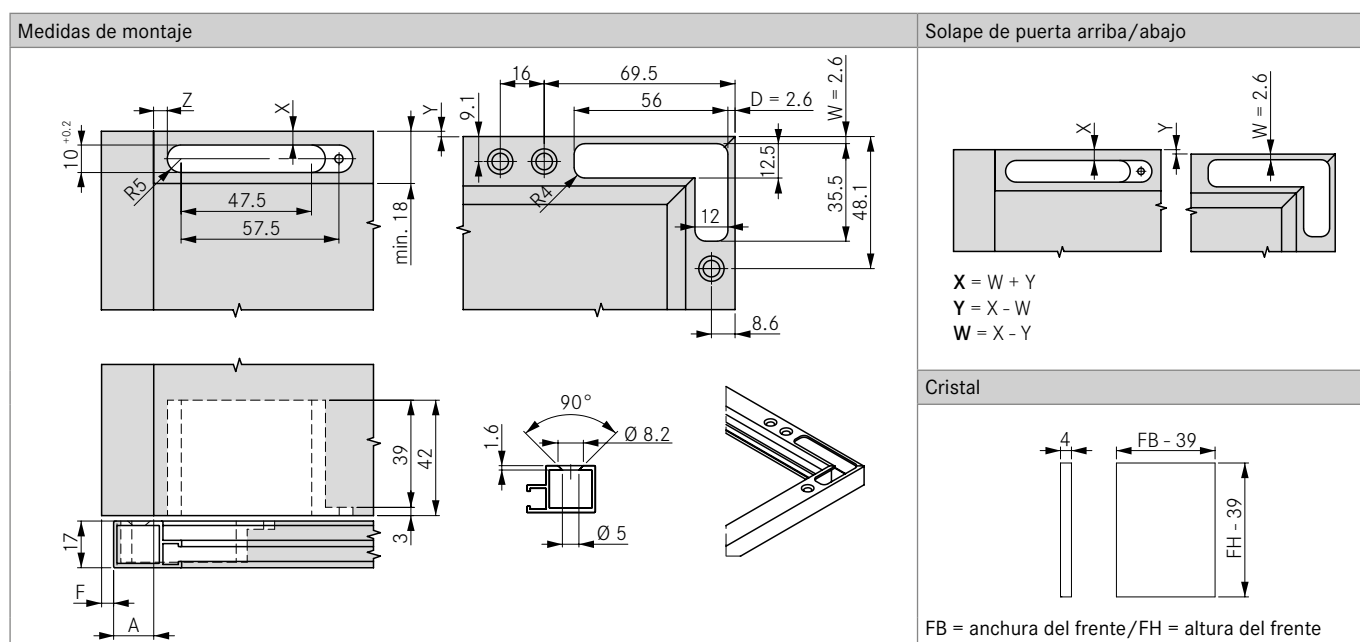
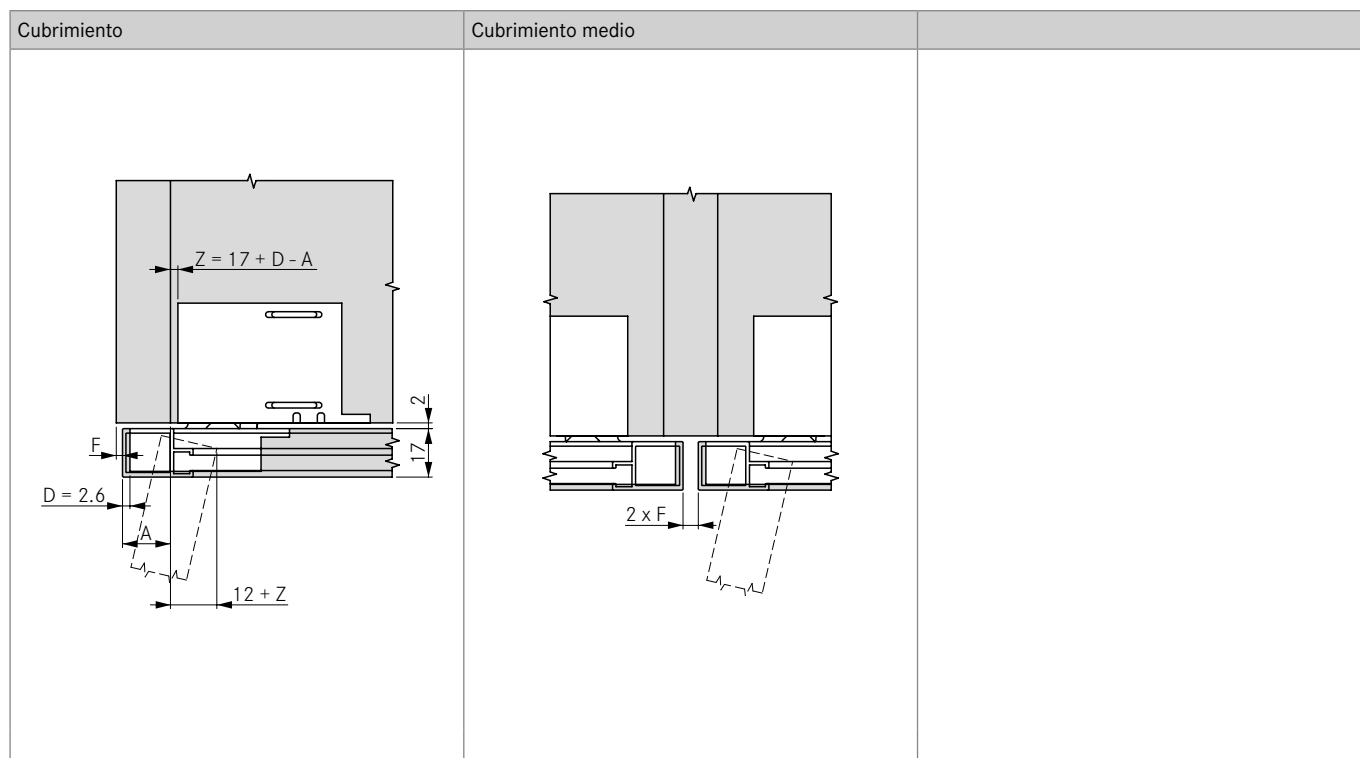
	Designación	N.º ref.
	Pasador Tipmatic, largo, Black	<b>F069149388</b>

### REFERENCIAS DE PÁGINAS

Tipmatic	160			
Tecnología de montaje	193			
Ayudas de montaje	198			

INDICACIONES DE PLANIFICACIÓN

Todas las medidas en milímetros



JUNTA MÍNIMA (F)

Grosor de la puerta (TS)	D			
32,0	4,7			
30,0	3,1			
28,0	2,1			
26,0	1,4			
24,0	0,9			
22,0	0,5			
20,0	0,2			
18,0	0,0			

Junta mínima (F)

SOLAPAMIENTO DE LA PUERTA LATERAL

Solapamiento de la puerta (A)	D			
17,0	2,6			
16,0	3,6			
15,0	4,6			
14,0	5,6			
13,0	6,6			
12,0	7,6			
11,0	8,6			

$Z (Z = 17 + D - A)$

AVISO

Para puertas pesadas de hasta 17 kg, recomendamos utilizar módulos con un grosor mínimo de 22 mm.

# TIOMOS H AL

Set de bisagras de 105° con marco de aluminio Schüco



- Sistema de bisagras oculto insertado al ras en los tableros superior e inferior del módulo
- No es necesario instalar herrajes en las paredes laterales del módulo
- No se pierde espacio en el armario gracias a las uniones laterales de las bisagras
- Permite diseños de mobiliario modernos y abiertos, p. ej., con paredes intermedias de cristal
- Para módulos con un grosor del fondo a partir de 18 mm
- Ángulo de apertura de 105°
- Regulación tridimensional
- Superficies: niquelada o night
- Capacidad de carga de hasta 17 kg
- En combinación con el perfil de aluminio de Schüco (véase más abajo)

## INFORMACIÓN DE PEDIDO

Posición de la puerta		Color	Incluidos en la entrega	Muelle de apertura	Material	Cierre suave	Tipmatic Plus	
Cubrimiento		Night	Bisagras (2), escuadras de unión (4), tapas (2), set de tornillos (1)	■	Zamak		<b>F051140895<sup>1</sup></b>	
		Night	Bisagras (2), escuadras de unión (4), tapas (2), set de tornillos (1)	-	Zamak	<b>F051140897</b>		

<sup>1</sup>También se requiere PIN de Tipmatic

## MARCOS DE ALUMINIO

	Designación	Color	N.º ref.
	Tiomos H AL; Perfil de aluminio; 5000 mm; Aluminio	Stainless steel	<b>980037.64.00</b>
	Tiomos H AL; Perfil de aluminio; 5000 mm; Aluminio	Black	<b>980037.65.00</b>
	Tiomos H AL; Perfil de aluminio; 5000 mm; Aluminio	Inox	<b>980037.67.00</b>

## ACCESORIOS

	Designación	N.º ref.
	Protector de tapa para perfil de aluminio de Schüco	<b>532917.00.00</b>
	Pasador Tipmatic, corto, Black	<b>F069149391</b>

	Designación	N.º ref.
	Pasador Tipmatic, largo, Black	<b>F069149388</b>

## AVISO

Los marcos de aluminio y los accesorios se pueden solicitar en los diferentes distribuidores indicando el número de artículo de Schüco. Además, los distribuidores pueden ofrecerle marcos de aluminio para cristal prefabricados con medidas exactas.

## REFERENCIAS DE PÁGINAS

Tipmatic	160				
Tecnología de montaje	193				
Ayudas de montaje	198				

**INDICACIONES DE PLANIFICACIÓN**

Todas las medidas en milímetros

Cubrimiento	Cubrimiento medio interior	Posición de taladrado de la escuadra del marco de aluminio
<p>Fuga mínima (F) = 0,2</p>		<p>Tornillo avellanado M5 x 8 mm</p>

Medidas de montaje	Solape de puerta arriba/abajo
<p>Tornillo avellanado M4 x 10 mm</p>	<p> <math>X = W + Y + 1.4</math>  <math>Y = X - W - 1.4</math>  <math>W = X - Y - 1.4</math> </p>
	<p>Cristal</p> <p>FB = anchura del frente / FH = altura del frente</p>

**SOLAPAMIENTO DE LA PUERTA LATERAL**

Solapamiento de la puerta (A)	D			
	1,2	2,6	3,6	4,6
17,0				
16,0				
15,0				
14,0				
13,0				
12,0				
11,0				
Z (Z = 18,4 + D - A)				

**AVISO**

Para puertas pesadas de hasta 17 kg, recomendamos utilizar módulos con un grosor mínimo de 22 mm.

**Ocupan poco espacio.  
Flexibles y funcionales.**

# Bisagras reforzadas.

Ya sea para juntas extremadamente estrechas, puertas pesadas, puertas plegables o con regulación directa de la altura, las bisagras articuladas de la serie MB, equipadas con montaje tipo clip de las puertas sin herramientas, siempre serán un acierto.

**PARA NOSOTROS, LA REDUCCIÓN A LO ESENCIAL SIGNIFICA CONCENTRARSE EN LA CALIDAD Y LOS BENEFICIOS. NUESTRA GAMA DE BISAGRAS PARA MUEBLES DE OFICINA ES NUESTRA MEJOR REFERENCIA. OFRECEMOS PARA CADA ÁREA DE APLICACIÓN LA MEJOR BISAGRA ARTICULADA. LOS MATERIALES DE CALIDAD, UNA FABRICACIÓN EXCELENTE Y LA MEJOR CALIDAD SON TAN IMPORTANTES COMO LA FIABILIDAD Y LA COMODIDAD.**



FOLLOW US



**Bisagras funcionales de  
una sola articulación.**


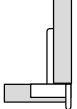
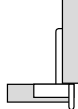
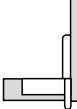

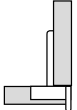


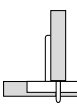

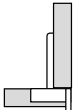

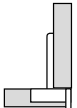
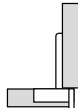
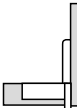
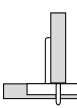
Reducción a lo esencial.



Bisagras reforzadas  
**Made in Germany.**

# Bisagras reforzadas para muebles de oficina y de diseño

Bisagras de metal sólido de gran apertura, para la construcción de módulos o el diseño ilimitado de mobiliario.

Ángulo de apertura		Descripción	Cubrimiento completo	Cubrimiento medio	Interior	Tope gemelo	Página
270°		<b>Bisagra articulada MB-6010</b> <ul style="list-style-type: none"> <li>• Junturas extremadamente reducidas (3 mm)</li> <li>• Montaje de las puertas tipo clip sin herramientas</li> <li>• Regulación directa de las junturas y de la altura</li> </ul>				-	178
270°		<b>Bisagra articulada MB-8010</b> <ul style="list-style-type: none"> <li>• Junturas reducidas (4 mm)</li> <li>• Montaje de las puertas tipo clip sin herramientas</li> <li>• Regulación directa de las junturas y de la altura</li> </ul>		-	-	-	180
230°		<b>Bisagra articulada MB-8010</b> <ul style="list-style-type: none"> <li>• Junturas (8/13,5 mm)</li> <li>• Montaje de las puertas tipo clip sin herramientas</li> <li>• Regulación directa de las junturas y de la altura</li> </ul>	-		-		182
270°		<b>Bisagra articulada MB-8320</b> <ul style="list-style-type: none"> <li>• Junturas (4 mm)</li> <li>• Montaje de las puertas tipo clip sin herramientas</li> <li>• Regulación de altura por excéntrica</li> </ul>		-	-	-	184
230°		<b>Bisagra articulada MB-20</b> <ul style="list-style-type: none"> <li>• Junturas (7,5/8/13,5 mm)</li> <li>• Regulación de altura</li> </ul>					186

Información técnica	190
---------------------	-----

# BISAGRA ARTICULADA MB-6010

Con juntas estrechas



- Ángulo de apertura de 270° o 180°
- Fuga de 3 mm
- Montaje de las puertas tipo clip sin herramientas
- Cobertura de los bordes de la cazoleta
- Regulación lateral de -2 mm
- Regulación de altura mediante orificios oblongos ±2 mm
- Eje visible
- Entrega con tapas negras, neutra
- Los brazos y cazoletas de la bisagra deben pedirse por separado

## INFORMACIÓN DE PEDIDO

### BRAZO DE BISAGRA

Posición de la puerta		Ángulo de apertura	Grosor de la pared lateral	Ancho de la junta	Color	Material	Para enganchar con clip		
Interior		180	-	3	Nickel	Zamak	<b>F15000007</b>		
cubrimiento completo		270	16	3	Nickel	Zamak	<b>F15000008</b>		
		270	19	3	Nickel	Zamak	<b>F15000009</b>		

### COPA DE BISAGRA

	Se puede utilizar para la bisagra	Atornillado	A presión
Cazoleta de bisagra, 45/9,5 mm, Nickel	MB-6000 MB-8000	<b>F15000006</b>	<b>F150000021</b>

### ACCESORIOS

	Designación	N.º ref.
	MB Tapas decorativas, Para uso como bisagra para puertas de cristal. Para cristal con grosor de 5 a 6 mm. Set completo con arandelas intermedias y tornillos de unión.	<b>F150000018</b>
	Protección para ropa, Evita daños y suciedad debidos por enganche, para utilizar con todas las bisagras reforzadas	<b>F150000017</b>

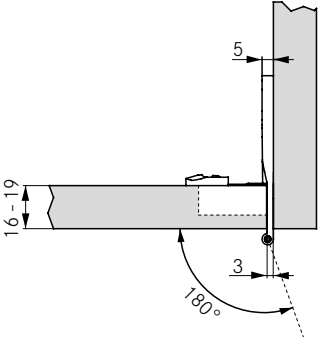
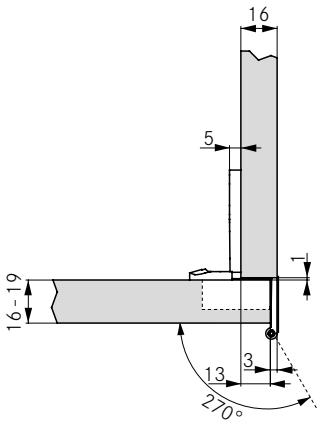
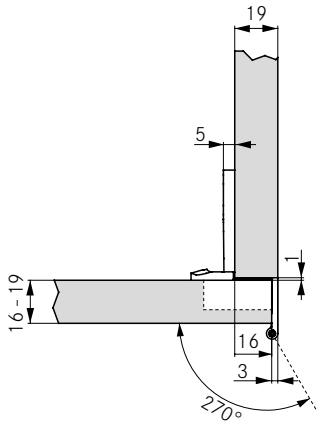
	Designación	N.º ref.
	MB Limitador de ángulo de apertura de 110°/120°, Para todas las bisagras reforzadas, excepto en caso de topes interiores	<b>F150000020</b>
	Tornillo euro, Nickel, 6,3 x 13,5 mm	<b>F150145234</b>

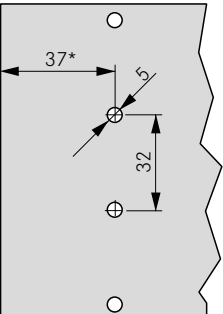
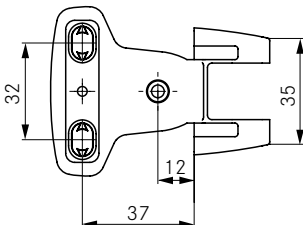
## REFERENCIAS DE PÁGINAS

Pasador Soft-close	158	Ayudas de montaje	198		
Información técnica	190				
Tecnología de montaje	193				

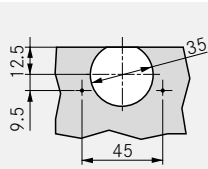
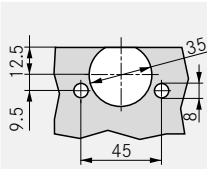
**INDICACIONES DE PLANIFICACIÓN**

Todas las medidas en milímetros

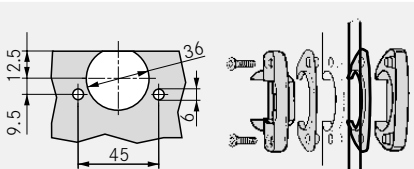
Interior	cubrimiento completo (lateral del módulo de 16 mm)	cubrimiento completo (lateral del módulo de 19 mm)
 <p>Intrusión de puerta de 3 mm con un ángulo de apertura de 180°</p>	 <p>Solape de puerta de 13</p> <p>Intrusión de puerta de 0 mm con un ángulo de apertura de 180°</p>	 <p>Solape de puerta de 16</p> <p>Intrusión de puerta de 0 mm con un ángulo de apertura de 180°</p>

Orificio en el módulo para la fijación de la bisagra	Medidas del brazo de la bisagra	
 <p>*=39 mm + grosor de puerta con tope interior</p>		

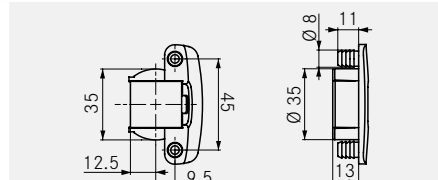
**ESQUEMA DE TALADRADO**

Atornillado	A presión
	

**Taladrado de cristal para el set de montaje de placas decorativas**



**MEDIDAS DE LA CAZOLETA**



# BISAGRA ARTICULADA MB-8010

Con juntas estrechas



- Ángulo de apertura de 270°
- Fuga de 4 mm
- Montaje de las puertas tipo clip sin herramientas
- Cobertura de los bordes de la cazoleta
- Regulación lateral de -2 mm
- Regulación de altura mediante orificios oblongos ±2 mm
- Eje visible
- Entrega con tapas negras, neutra
- Los brazos y cazoletas de la bisagra deben pedirse por separado

## INFORMACIÓN DE PEDIDO

### BRAZO DE BISAGRA

Posición de la puerta		Ángulo de apertura	Grosor de la pared lateral	Ancho de la junta	Color	Material	Para enganchar con clip		
cubrimiento completo		270	19	4	Nickel	Zamak	<b>F15000014</b>		

### COPA DE BISAGRA

	Se puede utilizar para la bisagra	Atornillado	A presión
Cazoleta de bisagra, 45/9,5 mm, Nickel	MB-6000 MB-8000	<b>F15000006</b>	<b>F15000021</b>

## ACCESORIOS

	Designación	N.º ref.
	MB Tapas decorativas, Para uso como bisagra para puertas de cristal. Para cristal con grosor de 5 a 6 mm. Set completo con arandelas intermedias y tornillos de unión.	<b>F15000018</b>
	Protección para ropa, Evita daños y suciedad debidos por enganche, para utilizar con todas las bisagras reforzadas	<b>F15000017</b>

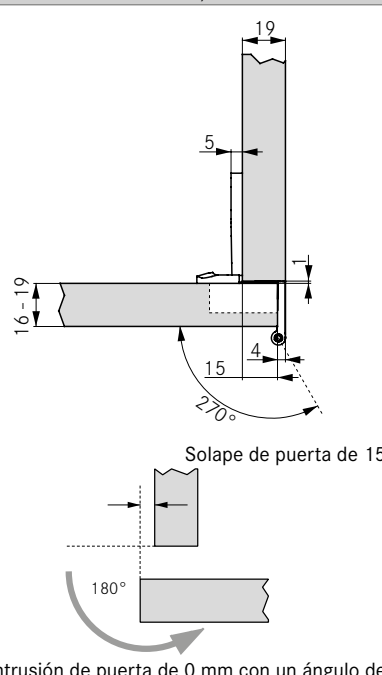
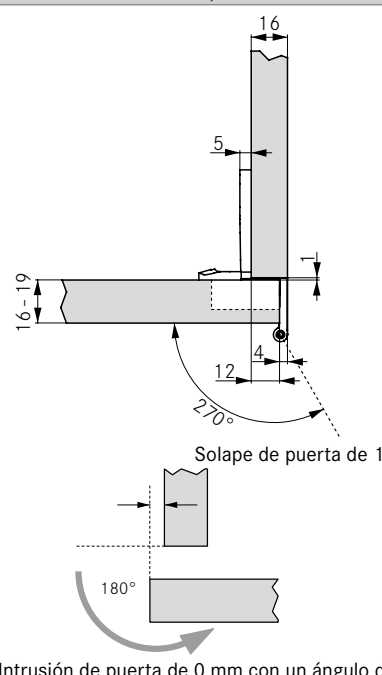
	Designación	N.º ref.
	MB Limitador de ángulo de apertura de 110°/120°, Para todas las bisagras reforzadas, excepto en caso de topes interiores	<b>F15000020</b>
	Tornillo euro, Nickel, 6,3 x 13,5 mm	<b>F150145234</b>

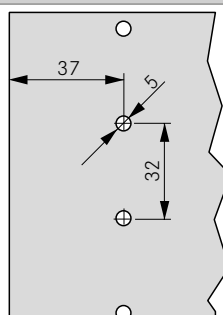
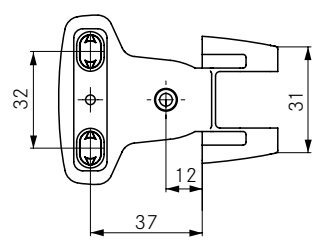
## REFERENCIAS DE PÁGINAS

Pasador Soft-close	158	Ayudas de montaje	198		
Información técnica	190				
Tecnología de montaje	193				

INDICACIONES DE PLANIFICACIÓN

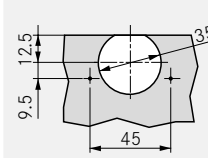
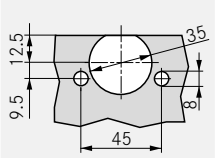
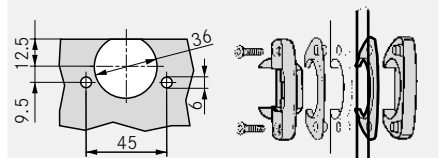
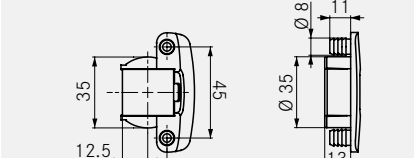
Todas las medidas en milímetros

<p>MB-8310, cubrimiento completo (lateral del módulo de 19 mm)</p>  <p>Solape de puerta de 15</p> <p>Intrusión de puerta de 0 mm con un ángulo de apertura de 180°</p>	<p>MB-8210, cubrimiento completo (lateral del módulo de 16 mm)</p>  <p>Solape de puerta de 12</p> <p>Intrusión de puerta de 0 mm con un ángulo de apertura de 180°</p>	
--	---	--

<p>Orificio en el módulo para la fijación de la bisagra</p> 	<p>Medidas del brazo de la bisagra</p> 	
---	--	--

ESQUEMA DE TALADRADO

MEDIDAS DE LA CAZOLETA

<p>Atornillado</p> 	<p>A presión</p> 	<p>Taladrado de cristal para el set de montaje de placas decorativas</p> 	
--	--	---	---

# BISAGRA ARTICULADA MB-8010

Apta para puertas pesadas



- Ángulo de apertura de 230°/180°
- Fuga de 8/13,5 mm
- Montaje de las puertas tipo clip sin herramientas
- Cobertura de los bordes de la cazoleta
- Regulación lateral de -2 mm
- Regulación de altura mediante orificios oblongos ±2 mm
- Eje visible
- Entrega con tapas negras, neutra
- Los brazos y cazoletas de la bisagra deben pedirse por separado
- Si se emplea un tope gemelo, son

necesarias dos cazoletas para un brazo de bisagra

## INFORMACIÓN DE PEDIDO

### BRAZO DE BISAGRA

Posición de la puerta		Ángulo de apertura	Grosor de la pared lateral	Ancho de la junta	Color	Material	Para enganchar con clip		
Doble		180	19	8	Nickel	Zamak	<b>F150000016</b>		
cubrimiento medio		230	19	13,5	Nickel	Zamak	<b>F150000015</b>		

### COPA DE BISAGRA

	Se puede utilizar para la bisagra	Atornillado	A presión
Cazoleta de bisagra, 45/9,5 mm, Nickel	MB-6000 MB-8000	<b>F150000006</b>	<b>F150000021</b>

### ACCESORIOS

	Designación	N.º ref.
	MB Tapas decorativas, Para uso como bisagra para puertas de cristal. Para cristal con grosor de 5 a 6 mm. Set completo con arandelas intermedias y tornillos de unión.	<b>F150000018</b>
	Protección para ropa, Evita daños y suciedad debidos por enganche, para utilizar con todas las bisagras reforzadas	<b>F150000017</b>

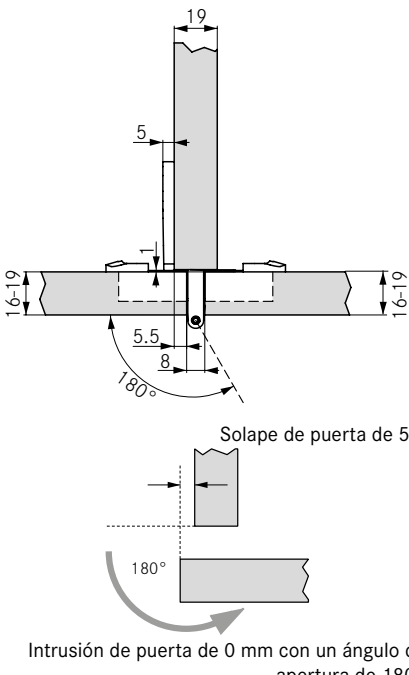
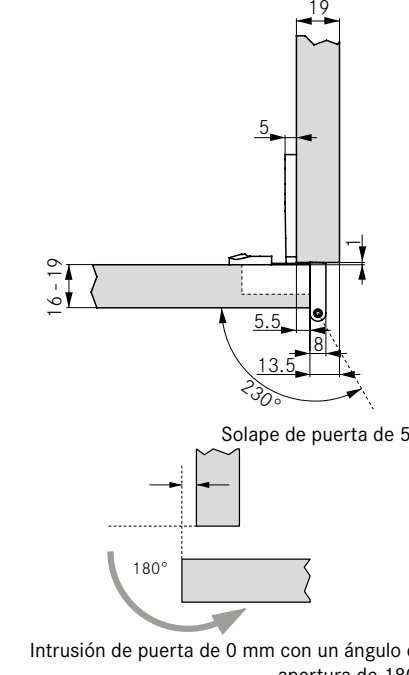
	Designación	N.º ref.
	MB Limitador de ángulo de apertura de 110°/120°, Para todas las bisagras reforzadas, excepto en caso de topes interiores	<b>F150000020</b>
	Tornillo euro, Nickel, 6,3 x 13,5 mm	<b>F150145234</b>

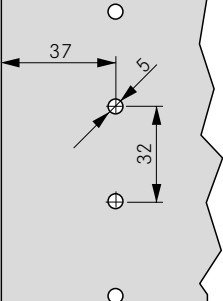
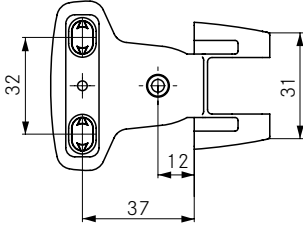
## REFERENCIAS DE PÁGINAS

Pasador Soft-close	158	Ayudas de montaje	198		
Información técnica	190				
Tecnología de montaje	193				

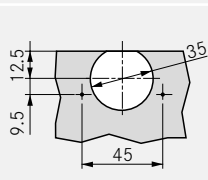
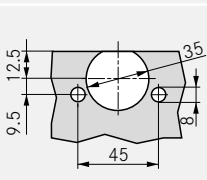
INDICACIONES DE PLANIFICACIÓN

Todas las medidas en milímetros

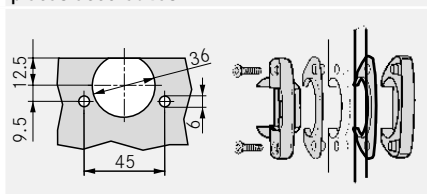
MB-8610, tope gemelo	MB-8510, cubrimiento medio	
 <p>Solape de puerta de 5,5</p> <p>Intrusión de puerta de 0 mm con un ángulo de apertura de 180°</p>	 <p>Solape de puerta de 5.5</p> <p>Intrusión de puerta de 0 mm con un ángulo de apertura de 180°</p>	

Orificio en el módulo para la fijación de la bisagra	Medidas del brazo de la bisagra	
		

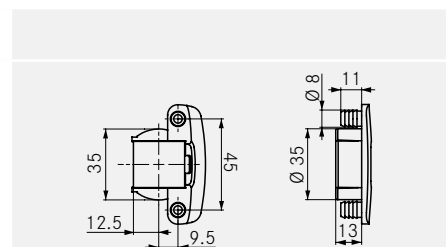
ESQUEMA DE TALADRADO

Atornillado	A presión
	

Taladrado de cristal para el set de montaje de placas decorativas



MEDIDAS DE LA CAZOLETA



# BISAGRA ARTICULADA MB-8320

Con ajuste directo de la altura



- Ángulo de apertura de 270°
- Fuga de 4 mm
- Montaje de las puertas tipo clip sin herramientas
- Cobertura de los bordes de la cazoleta
- Regulación lateral de -2 mm
- Regulación de altura por excéntrica de  $\pm 2$  mm
- Eje visible
- Entrega con tapas negras, neutra
- Los brazos y cazoletas de la bisagra deben pedirse por separado

## INFORMACIÓN DE PEDIDO

### BRAZO DE BISAGRA

Posición de la puerta		Ángulo de apertura	Grosor de la pared lateral	Ancho de la junta	Color	Material	Para enganchar con clip		
cubrimiento completo		270	19	4	Nickel	Zamak	<b>F150145167</b>		

### COPA DE BISAGRA

	Se puede utilizar para la bisagra	Atornillado	A presión
Cazoleta de bisagra, 45/9,5 mm, Nickel	MB-6000 MB-8000	<b>F15000006</b>	<b>F15000021</b>

## ACCESORIOS

	Designación	N.º ref.
	MB Tapas decorativas, Para uso como bisagra para puertas de cristal. Para cristal con grosor de 5 a 6 mm. Set completo con arandelas intermedias y tornillos de unión.	<b>F15000018</b>
	Protección para ropa, Evita daños y suciedad debidos por enganche, para utilizar con todas las bisagras reforzadas	<b>F15000017</b>

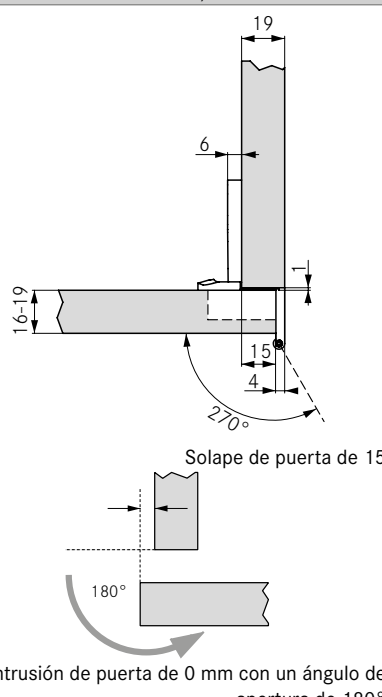
	Designación	N.º ref.
	MB Limitador de ángulo de apertura de 110°/120°, Para todas las bisagras reforzadas, excepto en caso de topes interiores	<b>F15000020</b>
	Tornillo euro, Nickel, 6,3 x 13,5 mm	<b>F150145234</b>

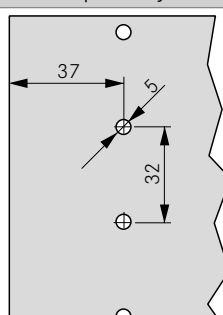
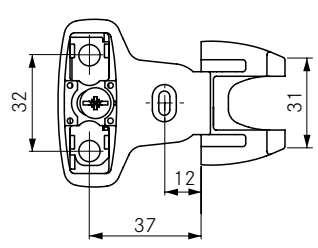
## REFERENCIAS DE PÁGINAS

Pasador Soft-close	158	Ayudas de montaje	198		
Información técnica	190				
Tecnología de montaje	193				

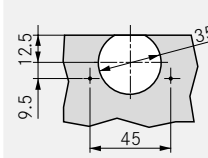
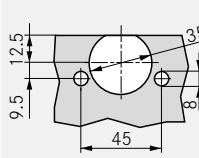
INDICACIONES DE PLANIFICACIÓN

Todas las medidas en milímetros

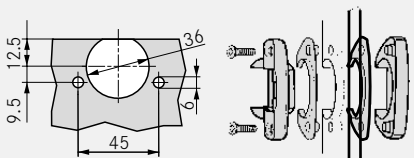
<p>MB-8320, cubrimiento completo (lateral del módulo de 19 mm)</p>  <p>Solape de puerta de 15</p> <p>Intrusión de puerta de 0 mm con un ángulo de apertura de 180°</p>	
--	--

<p>Orificio en el módulo para la fijación de la bisagra</p> 	<p>Medidas del brazo de la bisagra</p> 	
---	--	--

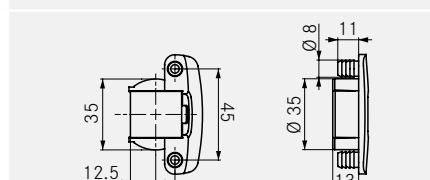
ESQUEMA DE TALADRADO

<p>Atornillado</p> 	<p>A presión</p> 
--	--

Taladrado de cristal para el set de montaje de placas decorativas



MEDIDAS DE LA CAZOLETA



# BISAGRA ARTICULADA MB-20

Con conexión encastrada



- Ángulo de apertura de 230° o 180°
- Fuga de 7,5/8/13,5 mm
- Conexión firme y estable
- Regulación lateral de -2 mm
- Regulación de altura mediante orificios oblongos ±2 mm
- Eje visible
- Si se emplea un tope gemelo, son necesarias dos cazoletas para un brazo de bisagra
- Los brazos y cazoletas de la bisagra deben pedirse por separado

## INFORMACIÓN DE PEDIDO

### BRAZO DE BISAGRA

Posición de la puerta		Ángulo de apertura	Grosor de la pared lateral	Ancho de la junta	Color	Material	Para apretar		
Doble		180	19	8	Nickel	Zamak	<b>F150000004</b>		
Interior		230	-	1	Nickel	Zamak	<b>F150146068</b>		
cubrimiento medio		230	19	13,5	Nickel	Zamak	<b>F150000003</b>		
cubrimiento completo		230	19	7	Nickel	Zamak	<b>F150000005</b>		

### COPA DE BISAGRA

	Se puede utilizar para la bisagra	A presión	Atornillado
Cazoleta de bisagra, 52/5,5 mm, Nickel	MB-20	<b>F150000001</b>	<b>F150000002</b>
Cazoleta de bisagra, 45/9,5 mm, Nickel	MB-20	-	<b>F150146079</b>

### ACCESORIOS

	Designación	N.º ref.		Designación	N.º ref.
	Tornillo euro, Nickel, 6,3 x 13,5 mm	<b>F150145234</b>			

### REFERENCIAS DE PÁGINAS

Pasador Soft-close	158	Ayudas de montaje	198		
Información técnica	190				
Tecnología de montaje	193				

INDICACIONES DE PLANIFICACIÓN

Todas las medidas en milímetros

Tope gemelo (lateral del módulo 19 mm)	Interior	Cubrimiento medio (lateral del módulo de 19 mm)
<p>Solape de puerta de 5.5</p> <p>Intrusión de puerta de 0 mm con un ángulo de apertura de 180°</p>	<p>Intrusión de puerta de 3 mm con un ángulo de apertura de 180°</p>	<p>Solape de puerta de 5.5</p> <p>Intrusión de puerta de 0 mm con un ángulo de apertura de 180°</p>

Cubrimiento completo (lateral del módulo de 19 mm)	Orificio en el módulo para la fijación de la bisagra	
<p>Solape de puerta de 11,5</p> <p>Intrusión de puerta de 0 mm con un ángulo de apertura de 180°</p>	<p>*=39 mm + grosor de puerta con tope interior</p>	

Medidas del brazo de la bisagra		

ESQUEMA DE TALADRADO

Atornillado	A presión	Atornillado	A presión

MEDIDAS DE LA CAZOLETA

--

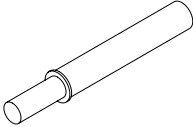
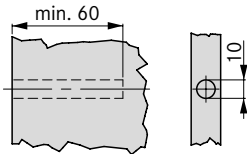
# PIN SOFT-CLOSE

Amortiguador de aire para puertas



- Apto para puertas de todos los tamaños, formas y materiales
- Instalación posterior opcional
- Para taladrar o para su montaje con placa adaptadora

## PIN SOFT-CLOSE

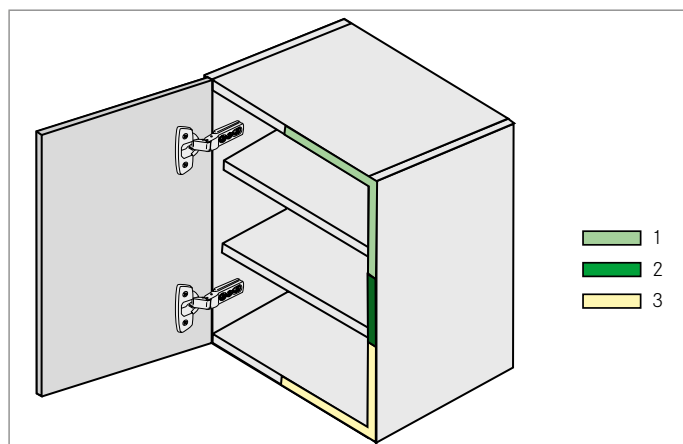
Descripción			Color	N.º ref.
<ul style="list-style-type: none"> <li>• Perforación en el lado frontal</li> <li>• Permite lograr soluciones estéticas</li> <li>• Carcasa: Plástico</li> </ul>			Light grey	<b>F069066528</b>

## REFERENCIAS DE PÁGINAS

Nexis Click-on	98	Bisagras reforzadas	177	
Nexis Slide-on	139	Tecnología de montaje	193	
Bisagras especiales	165	Ayudas de montaje	198	

## INDICACIONES DE PLANIFICACIÓN

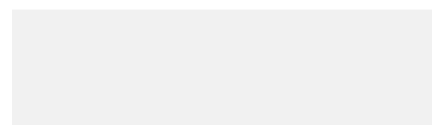
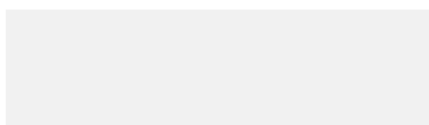
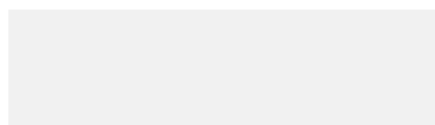
Todas las medidas en milímetros



- Posible ubicación del amortiguador en una puerta estándar:  
1 buena posición  
2 posición óptima  
3 posición posible

- En puertas más grandes, recomendamos utilizar un amortiguador adicional.

## LEYENDA



# BISAGRAS REFORZADAS

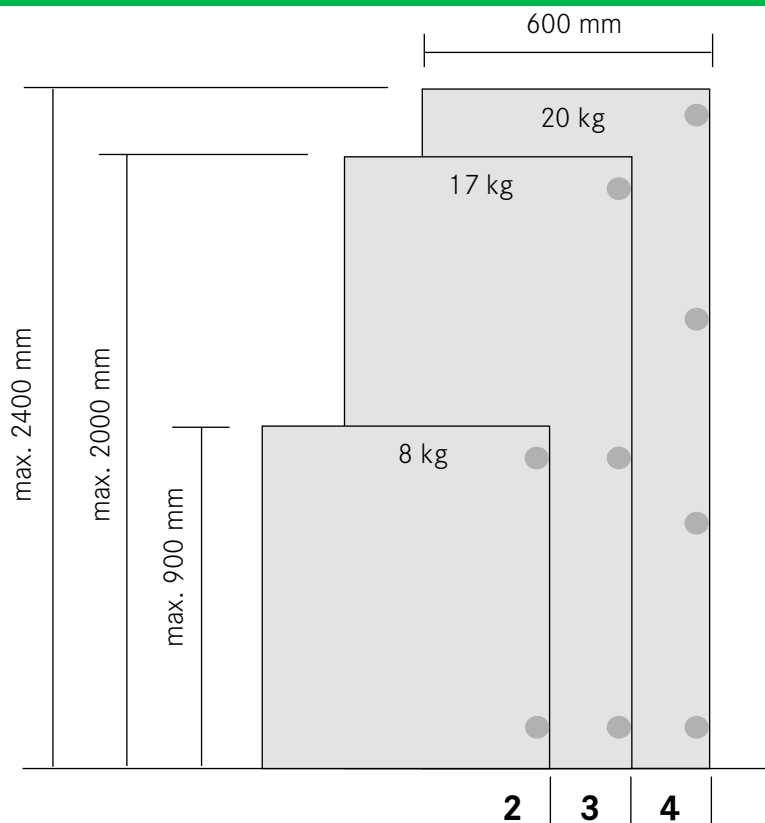
## Información técnica

### NÚMERO DE BISAGRAS

#### Número de bisagras

Válido para tableros de aglomerado de 19 mm de grosor.

La anchura de las puertas no debe ser superior a su altura.



### MONTAJE/DESMONTAJE

#### Montaje

Basta con presionar con un dedo para unir el módulo y la puerta de forma estable y segura.



#### Desmontaje

La unión de la bisagra se suelta si se hace girar un destornillador plano. De este modo, se descarta un desmontaje no intencionado.



### FIJACIÓN DEL BRAZO DE LA BISAGRA

#### Tornillos para la fijación del brazo

2 tornillos euro (6,3 x 10,5 mm o 6,3 x 13,5 mm)



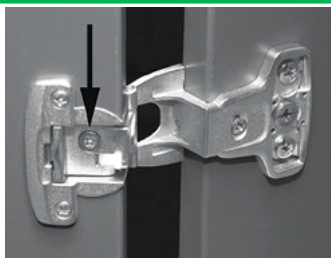

1 tornillo para tableros de aglomerado (3,5 x 13 mm, Pozidriv n.º 2)  
Este tornillo debe fijarse por motivos de seguridad.



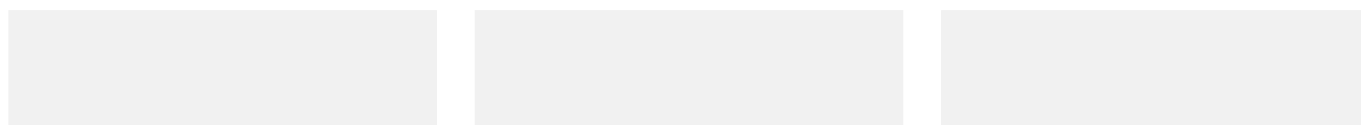
### REFERENCIAS DE PÁGINAS

Tecnología de montaje	193				
Ayudas de montaje	198				

## REGULACIONES

<p><b>Regulación lateral MB-6010, MB-8010</b></p> <p>Es posible regular la fuga directamente mediante este tornillo. Margen de regulación de -2 mm.</p>		<p><b>Regulación de altura MB-6010, MB-8010</b></p> <p>Regulación mediante orificio oblongo (romper el pivote de fijación). Margen de regulación de +/-2 mm. Después de la regulación colocar el tercer tornillo.</p>	
<p><b>Regulación lateral MB-8320</b></p> <p>Es posible regular la fuga directamente mediante este tornillo. Margen de regulación de -2 mm.</p>		<p><b>Regulación directa de la altura MB-8320</b></p> <p>Regulación mediante tornillo. Margen de regulación de +/-2 mm. Antes de la regulación 3. Afloje el tornillo de fijación y vuelva a apretarlo.</p>	

## LEYENDA





TECNOLOGÍA DESARROLLADA Y SOBRADAMENTE ACREDITADA PARA UN TRABAJO RÁPIDO Y SEGURO. EL VALOR DE UN SISTEMA DE MOVIMIENTO SE VE INFLUIDO POR MULTITUD DE FACTORES. ADEMÁS DE LAS PROPIEDADES ESTÉTICAS Y FUNCIONALES, LA ATENCIÓN TAMBIÉN ES IMPRESCINDIBLE GARANTIZAR SIEMPRE LOS MISMOS NIVELES DE CALIDAD Y OPTIMIZAR LOS PROCEDIMIENTOS EN LA MEDIDA DE LO POSIBLE. GRASS OFRECE HERRAMIENTAS AUXILIARES Y DE MONTAJE PARA TODAS SUS GAMAS DE PRODUCTOS, ADAPTADAS A LA TECNOLOGÍA DE FABRICACIÓN QUE VAYAN A EMPLEAR NUESTROS CLIENTES.

**Tecmator.**  
Potente. Rápido.  
Económico.



Además de las taladradoras, prensas y prensas de cajón Tecmator para el mecanizado profesional de nuestros sistemas de cajones, GRASS ofrece una gran variedad de útiles accesorios, tanto para los talleres pequeños y medianos como para las grandes industrias.

# Tecmator

## Técnica de aplicación

Herramientas auxiliares de montaje y aplicación acreditadas y probadas en multitud de ocasiones para el montaje y la instalación profesionales y económicos de los sistemas de movimiento de GRASS.

Denominación del producto	Página
Tecmator RM Ideal para carpinteros	194
Tecmator RP Ideal para carpinteros, albañiles de reformas y fabricantes de series pequeñas	196
Herramientas auxiliares Sistemas de bisagras	198

# TECMATOR RM

Ideal para carpinteros



- Diseño robusto y orientado a la práctica
- Montaje rápido
- Cabezal de taladrado de 3 brocas para perforar orificios para bisagras

#### Equipamiento básico

- Cabezal de taladrado de 3 brocas
- 1 juego de herramientas
- 1 regla de tope, 600 mm
- 2 topes basculantes con palanca de fijación
- 1 tablero de trabajo

**La palanca giratoria, la matriz de inserción y las brocas no están incluidas en el equipamiento estándar. Solicitar por separado.**

## INFORMACIÓN DE PEDIDO

	Variante del modelo	N.º de husillos del engranaje de perf. vertical	Perforación de taladros	Tensión nominal	Tensión nominal 2	Tensión nominal 3	Frecuencia	N.º ref.
	RM	3 Uds	45/9,5 mm	110 V	0 V	0 V	60 Hz	<b>F146135851</b>
				230 V			50 Hz	<b>F146135852</b>

## BROCA CON ESPIGA DE Ø 10 MM

Descripción		Dirección de giro	N.º ref.
• Longitud de taladro 50 mm; Ø 2,7 mm; Negro		Rotación a derechas	<b>F146135823</b>
• Longitud de taladro 50 mm; Ø 2,7 mm; Rojo		Rotación a izquierdas	<b>F146135822</b>
• Longitud de taladro 57 mm; Ø 5 mm; Negro		Rotación a derechas	<b>F146135825</b>
• Longitud de taladro 57 mm; Ø 5 mm; Rojo		Rotación a izquierdas	<b>F146135824</b>
• Longitud de taladro 57 mm; Ø 8 mm; Negro		Rotación a derechas	<b>F146135827</b>
• Longitud de taladro 57 mm; Ø 8 mm; Rojo		Rotación a izquierdas	<b>F146135826</b>
• Longitud de taladro 57 mm; Ø 10 mm; Negro		Rotación a derechas	<b>F146135829</b>
• Longitud de taladro 57 mm; Ø 10 mm; Rojo		Rotación a izquierdas	<b>F146135828</b>
• Longitud de taladro 57 mm; Ø 35 mm; Negro		Rotación a derechas	<b>F146135830</b>

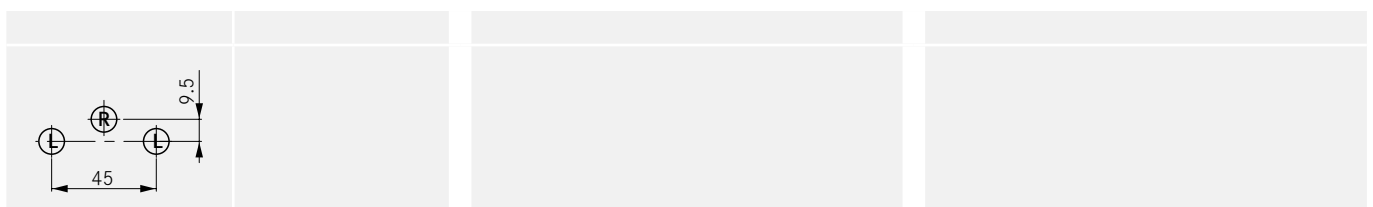
## REFERENCIAS DE PÁGINAS

Tiomas	9	Bisagras especiales	165		
Nexis Click-on	98	Bisagras reforzadas	177		
Nexis Slide-on	139	Ayudas de montaje	198		

TECMATOR RM IDEAL PARA CARPINTEROS

Descripción			N.º ref.
• Mandril de sujeción rápida, a la derecha			<b>F146135836</b>
• Mandril de sujeción rápida, a la izquierda			<b>F146135835</b>
• Matriz universal de inserción a presión para bisagras Nexis y Tiomos • (otras matrices bajo petición)			<b>F146135821</b>
• Palanca giratoria para matriz de inserción			<b>F146135861</b>
• Regla de prolongación de 800 mm, a la derecha			<b>F146135958</b>
• Regla de prolongación de 800 mm, a la izquierda			<b>F146135957</b>
• Tope lateral a la izquierda o la derecha			<b>F146135810</b>

ESQUEMA DE TALADRADO



# TECMATOR RP

Ideal para carpinteros, albañiles de reformas y fabricantes de series pequeñas



- Diseño robusto y orientado a la práctica
- Cambio del cabezal de broca con mayor sencillez y facilidad
- Modelo certificado y con diseño comprobado
- Mando bimanual neumático para un trabajo rápido y seguro
- Cabezal de 6 brocas para taladrar orificios de bisagras, placas de montaje y herrajes de unión
- Accesorio especial útil que ofrece más opciones de mecanizado para piezas de muebles

## Equipamiento básico

- Cabezal de taladrado de 6 brocas con las brocas incluidas
- 1 matriz de inserción para bisagras Nexis y Tiomos
- 1 juego de herramientas
- 1 regla de tope, 600 mm
- 2 topes basculantes con palanca de fijación
- 1 tablero de trabajo

## INFORMACIÓN DE PEDIDO

	Variante del modelo	N.º de husillos del engranaje de perf. vertical	Perforación de taladros	Tensión nominal	Tensión nominal 2	Tensión nominal 3	Frecuencia	N.º ref.
	RP	6 Uds	45/9,5 mm	110 V	0 V	0 V	60 Hz	<b>F146135838</b>
				220 V				<b>F146135839</b>
				230 V			<b>F146135840</b>	
				380 V	380 V	380 V	50 Hz	<b>F146135841</b>

## BROCA CON ESPIGA DE Ø 10 MM

Descripción		Dirección de giro	N.º ref.
• Longitud de taladro 50 mm; Ø 2,7 mm; Negro		Rotación a derechas	<b>F146135823</b>
• Longitud de taladro 50 mm; Ø 2,7 mm; Rojo		Rotación a izquierdas	<b>F146135822</b>
• Longitud de taladro 57 mm; Ø 5 mm; Negro		Rotación a derechas	<b>F146135825</b>
• Longitud de taladro 57 mm; Ø 5 mm; Rojo		Rotación a izquierdas	<b>F146135824</b>
• Longitud de taladro 57 mm; Ø 8 mm; Negro		Rotación a derechas	<b>F146135827</b>
• Longitud de taladro 57 mm; Ø 8 mm; Rojo		Rotación a izquierdas	<b>F146135826</b>
• Longitud de taladro 57 mm; Ø 10 mm; Negro		Rotación a derechas	<b>F146135829</b>
• Longitud de taladro 57 mm; Ø 10 mm; Rojo		Rotación a izquierdas	<b>F146135828</b>
• Longitud de taladro 57 mm; Ø 35 mm; Negro		Rotación a derechas	<b>F146135830</b>

## REFERENCIAS DE PÁGINAS

Tiomos	9	Bisagras especiales	165		
Nexis Click-on	98	Bisagras reforzadas	177		
Nexis Slide-on	139	Ayudas de montaje	198		

## ACCESORIOS

Descripción				N.º ref.
<ul style="list-style-type: none"> <li>Cabezal vertical de 7 brocas con pasadores de protección integrados para realizar orificios en serie en intervalos de 32 mm (brocas no incluidas)</li> </ul>				<b>F146135811</b>
<ul style="list-style-type: none"> <li>Mandril de sujeción rápida, a la derecha</li> </ul>				<b>F146135836</b>
<ul style="list-style-type: none"> <li>Mandril de sujeción rápida, a la izquierda</li> </ul>				<b>F146135835</b>
<ul style="list-style-type: none"> <li>Matriz universal de inserción a presión para bisagras Nexis y Tiomos</li> <li>(otras matrices bajo petición)</li> </ul>				<b>F146135821</b>
<ul style="list-style-type: none"> <li>Regla de prolongación de 800 mm, a la derecha</li> </ul>				<b>F146135958</b>
<ul style="list-style-type: none"> <li>Regla de prolongación de 800 mm, a la izquierda</li> </ul>				<b>F146135957</b>
<ul style="list-style-type: none"> <li>Tope lateral a la izquierda o la derecha</li> </ul>				<b>F146135810</b>

## INFORMACIÓN TÉCNICA

Valores de conexión		Medidas		Peso	
Nivel de potencia	1,5 kW	Anchura	0,80 m	Peso	65 kg
Suministro de aire comprimido	6 bar	Profundidad	0,60 m		
Diámetro de la aspiración de polvo	100 mm	Altura	0,78 m		

## VENTAJAS

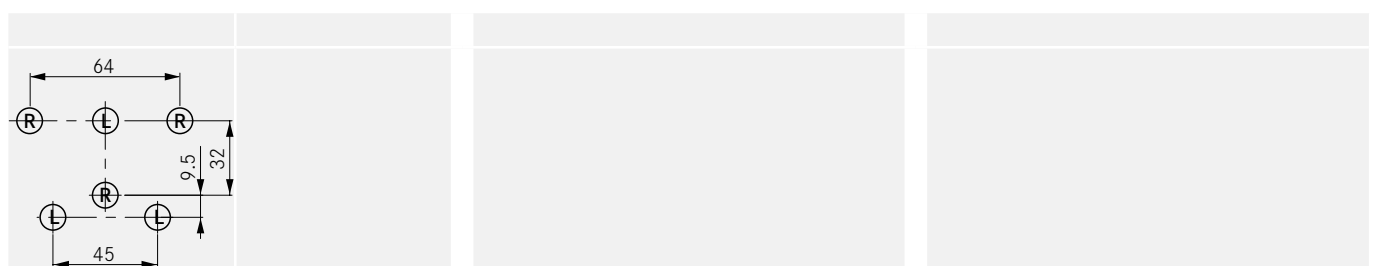
Mejor fijación gracias al pisador neumático.

Mando bimanual neumático para un trabajo rápido y seguro.

Cabezal de taladrado de 6 brocas para perforar orificios para bisagras, placas de montaje y herrajes de unión.

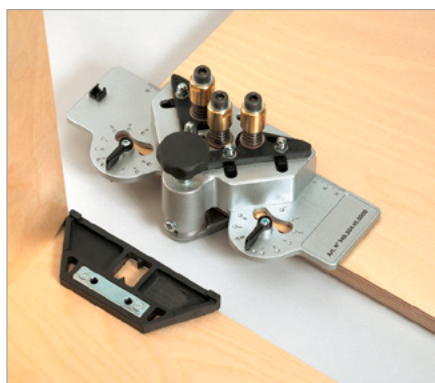


## ESQUEMA DE TALADRADO



# HERRAMIENTAS AUXILIARES

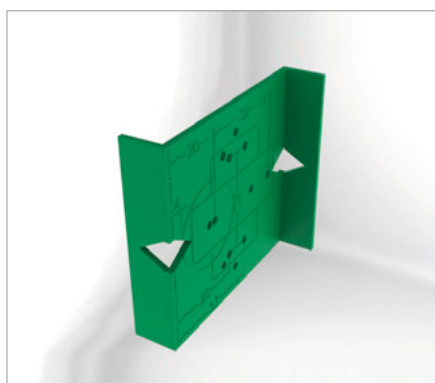
Sistemas de bisagras



## PLANTILLA DE TALADRADO PARA BISAGRA JIG 500

- Plantilla de taladrado para bisagras Nexis y Tiomos con fijación con tornillos para madera, tacos premontados o bisagras Impresso, y para bases de montaje en cruz

	N.º ref.
	<b>F146135776</b>



## PLANTILLA PARA MARCAR TIOMOS

- Centrado o pretaladrado sencillos de perforaciones para bisagras, mini-bisagras, bases en cruz o lineales Tiomos.

Perforación de taladros	N.º ref.
45/9,5 mm	<b>F146135787</b>



## PLANTILLA PARA MARCAR TIOMOS CONFORT

- Manejo sencillo
- Distancia de la cazoleta 3-5 mm
- Posicionamiento de la cazoleta de la bisagra
- Posicionamiento de la base lineal
- Posicionamiento de la base en cruz

	N.º ref.
	<b>F146135865</b>



## BROCA PARA MADERA CON ANILLO DE AJUSTE

- Para pretaladrar orificios para tornillos euro
- Longitud 85 mm
- Con anillo de ajuste

Diámetro	N.º ref.
5 mm	<b>F146092594</b>

## REFERENCIAS DE PÁGINAS

Tiomos	9	Bisagras especiales	165		
Nexis Click-on	98	Bisagras reforzadas	177		
Nexis Slide-on	139	Tecnología de montaje	193		



### BROCA DE CENTRADO

- La broca de centrado sirve para el pretaladrado de orificios para tornillos avellanados en tableros de aglomerado

Diámetro	N.º ref.
3,5 mm	<b>F146035692</b>

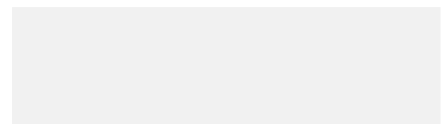
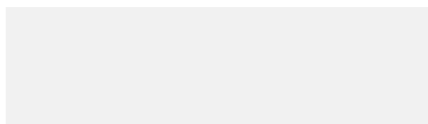
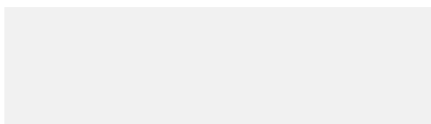


### HEXAGONAL

- Destornillador GRASS de estrella (Pozidriv n.º 2)

Tipo de producto	N.º ref.
Destornillador	<b>F147010256</b>

### LEYENDA



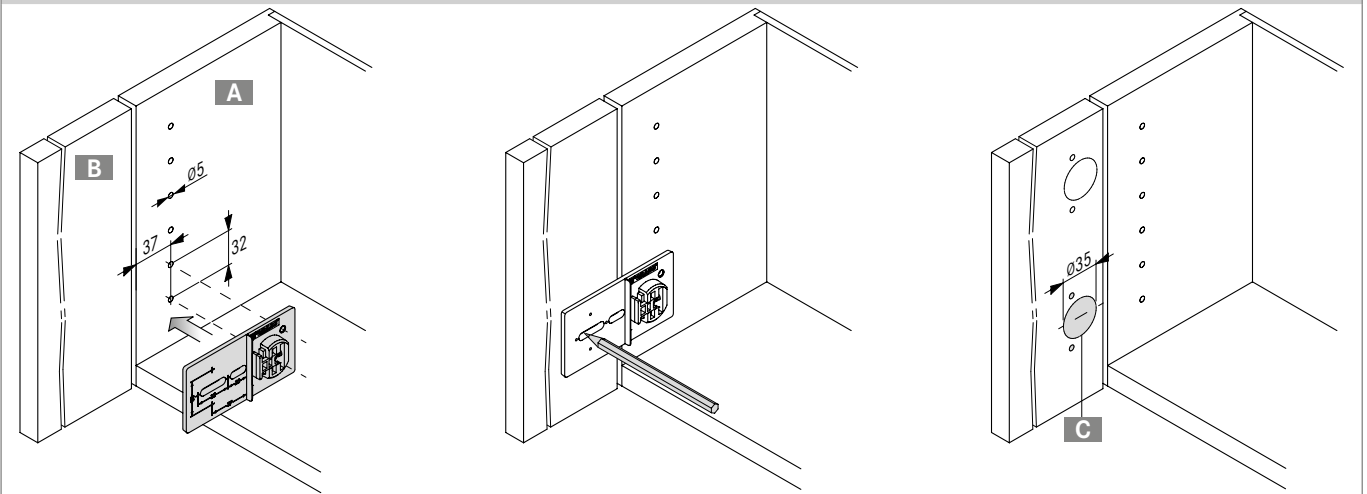
# HERRAMIENTAS AUXILIARES

## Sistemas de bisagras

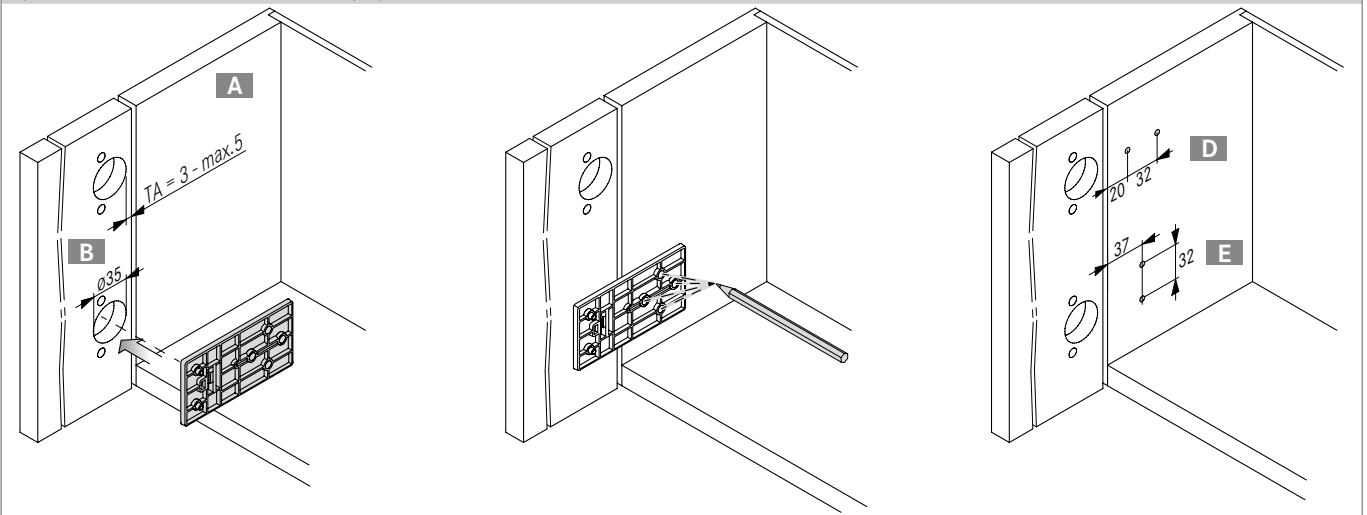
### INDICACIONES DE MONTAJE

#### Plantilla para marcar Tiomos confort

Operación con una distancia a un orificio ya practicado de 37 mm



Operación con un orificio de la cazoleta ya practicado



### REFERENCIAS DE PÁGINAS

Tiomos	9	Bisagras especiales	165		
Nexis Click-on	98	Bisagras reforzadas	177		
Nexis Slide-on	139	Tecnología de montaje	193		

## LEYENDA

A Cabinet side  
B Door  
C Cup hole  
D Linear mounting plate

E Base de montaje en cruz  
TA Distancia de la cazoleta



Tanto en estantes macizos como en delicadas estanterías, los soportes de fondo de GRASS son capaces de sostener lo que sea con seguridad y estabilidad. Durante toda la vida del mueble.



**Piezas pequeñas.  
Efectividad imbatible.**

Unión excéntrica resistente y soporte de base para mayor estabilidad y una vida prolongada del mueble.

Los estables sistemas de conectores FixoGRASS 9000 y 9200 mantienen las paredes laterales en su lugar de forma estable y segura con estantes superiores, inferiores e intermedios. incluso si se almacenan objetos pesados.


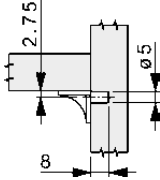

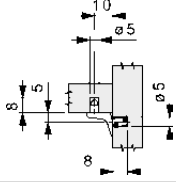

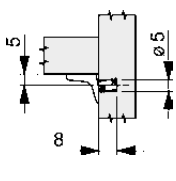

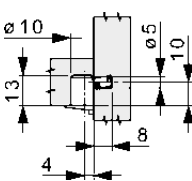


# Herrajes estructurales para una sujeción segura

	Descripción		Página
	Soporte de fondo FixoGRASS 9000		204
	Unión excéntrica FixoGRASS 9200		206



SOPORTE DE FONDO

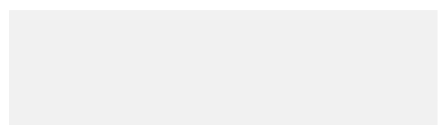
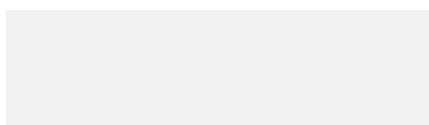
Descripción			Material/surface	N.º ref.
				F069073459
				F069073463
			Zamak/Niquelado	F069073464
				F069073460

TORNILLO EURO

	Ø	L	Øh	Color	Material	Accionamiento interno		N.º ref.
	6 mm	13 mm	8 mm	Nickel	Acero	Z2		F145083545

LEYENDA

BT Profundidad de taladrado



# HERRAJES ESTRUCTURALES

## Unión excéntrica FixoGRASS 9200



- Para unir las paredes laterales con el frente, el fondo o baldas intermedias
- Herraje de unión estable de tamaño reducido
- Diversas variantes de tope gracias a diversos pasadores de acero
- Montaje sencillo
- Montaje excéntrico con llave Allen SW5

### EXCÉNTRICO

Descripción			Material/surface	N.º ref.
• Herraje excéntrico para tableros de 14-16 mm de grosor			Zamak/Niquelado	<b>F148043000</b>
• Herraje excéntrico para tableros de 17-20 mm de grosor				<b>F148043007</b>
• Herraje excéntrico para tableros de 21-23 mm de grosor				<b>F148043015</b>

### FIXOGRASS 9200 PASADORES ESQUINEROS PARA LA FIJACIÓN CON ROSCA EURO

Descripción			Material/surface	N.º ref.
• Pasadores esquineros para la fijación con rosca euro de Ø 6 mm			Fundición de zinc/ Cincado	<b>F148044883</b>


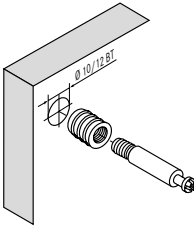

### FIXOGRASS 9200 PASADORES ESQUINEROS PARA LA FIJACIÓN CON TACO DE Ø 8 MM/M5

Descripción			Material/surface	N.º ref.
• Pasadores esquineros para la fijación con taco de Ø 8 mm/M5			Fundición de zinc/ Cincado	<b>F148044748</b>
• Taco Ø 8 mm/M5			Plástico/Plástico	<b>F071085142</b>


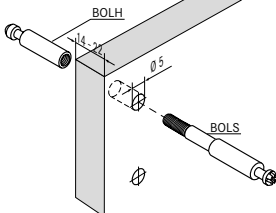

### REFERENCIAS DE PÁGINAS

Tecnología de montaje	193				
Ayudas de montaje	198				

FIXOGRASS 9200 PASADORES ESQUINEROS PARA LA FIJACIÓN CON TACO DE Ø 10 MM/M6

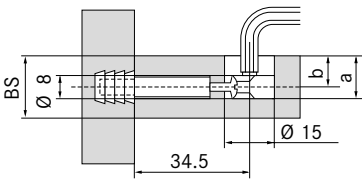
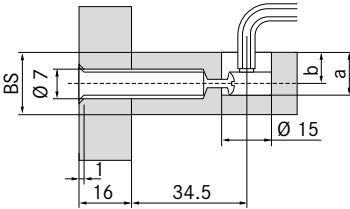
Descripción			Material/surface	N.º ref.
<ul style="list-style-type: none"> <li>Pasadores esquineros para la fijación con taco de Ø 10 mm/M6</li> </ul>			Fundición de zinc/ Cincado	<b>F148043024</b>
<ul style="list-style-type: none"> <li>Taco Ø 10 mm/M6</li> </ul>			Plástico/Plástico	<b>F145083050</b>

FIXOGRASS 9200 PASADORES GEMELOS DE UNIÓN PARA ORIFICIOS DE TALADRADO EN SERIE

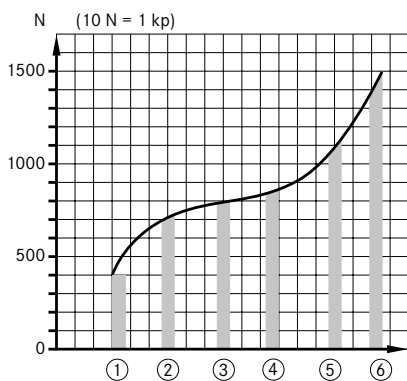
Descripción			Material/surface	N.º ref.
<ul style="list-style-type: none"> <li>Pasadores gemelos de unión para orificios de taladrado en serie de Ø 5 mm</li> </ul>			Fundición de zinc/ Cincado	<b>F148044841</b>
				<b>F148044842</b>

INDICACIONES DE PLANIFICACIÓN

Todas las medidas en milímetros

Medidas de montaje		Grosor de la placa			
		14 - 16	17 - 20	21 - 23	
 Esquema de montaje con pasadores esquineros	 Esquema de montaje con pasadores avellanados o gemelos	<b>a</b>	12.5	15.0	16.2
		<b>b</b>	8.0	9.5	11.0

PESO DE CARGA



- 1 taco Ø 8/M5 (sin encolar)
- 2 taco Ø 8/M5 (encolado)
- 3 tornillo euro Ø 6 x 11
- 4 taco Ø 10/M6 (sin encolar)
- 5 taco Ø 10/M6 (encolado)
- 6 pasadores gemelos

AVISO

La carga máxima indicada en el diagrama representa valores orientativos y se refiere a la resistencia axial de tracción (del pasador en el lateral del módulo).

Los factores decisivos son la calidad del material y el diámetro del orificio taladrado.

En caso de duda, se deberán calcular los valores de arranque mediante un montaje de prueba.

LEYENDA

<b>BOLH</b>	Bolt sleeve
<b>BOLS</b>	Bolt screw
<b>BS</b>	Grosor de la base
<b>BT</b>	Profundidad de taladrado

<b>kp</b>	Kilopond
<b>N</b>	Newton

# ARTÍCULO N.º ÍNDICE

Referencia/Código de embalaje/Número de página

Art. N.º F	UE	UE	UE	Página
F017139436	213*	217*		18
F017139414	217*	228*		12
F017139415	217*	228*		12
F017139416	217*	228*		12
F017139417	217*	228*		12
F017139428	217*	228*		16
F017139429	217*	228*		16
F017139430	217*	228*		16
F017139440	217*	228*		22
F034139385	217*	228*		12
F034139386	217*	228*		12
F034139387	217*	228*		12
F035139443	217*	228*		12
F035139444	217*	228*		12
F017139435	213*	217*		18
F017139437	213*	217*		18
F017139438	217*	228*		22
F017139439	217*	228*		22
F017139441	217*	228*		22
F017139558	217*	228*		16
F034139388	217*	228*		12
F035139442	217*	228*		12
F035139445	217*	228*		12
F017139427	213*			34
F028149495	228*			28
F034139398	213*			34
F051140922	207*			172
F058139828	228*			82
F060073171	217*			130
F061073234	217*			128
F069073405	247*			26, 28, 87
F069073764	240*			130
F069135032	547*			102
F072135749	247*			86
F072135773	247*			87
F150000017	233*			178, 180, 182, 184
F150000018	533*			178, 180, 182, 184
F015072810	223	236		102
F015072719	236			100
F015072722	236			100
F015072724	236			100
F015072727	236			100
F015072729	236			100
F015072730	236			100
F015072736	236			100
F015072738	236			100
F015072742	236			108
F015072743	236			108
F015072751	225			114
F015072754	225			112
F015072760	236			108
F015072762	236			108
F015072768	236			108
F015072770	236			108
F015072787	225			116
F015072788	225			116
F015072803	213			124
F015072811	236			102
F015072816	236			102
F015072818	236			102
F015072820	225			110
F015072822	225			110
F015072825	236			104
F015072827	236			104
F015072829	225			120
F015072834	225			118
F015072840	217			106

Art. N.º F	UE	UE	UE	Página
F015072842	217			106
F015072843	217			106
F015072845	217			106
F015072846	217			106
F015072858	225			122
F015072861	217			126
F015072863	217			126
F016073084	225			142
F016073088	225			140
F016073090	225			140
F016073095	225			142
F016073099	225			144
F028138154	213			26
F028138155	213			26
F028138156	213			26
F028138157	228			26
F028138519	217			12
F028138520	217			12
F028138521	217			12
F028138522	217			12
F028138523	217			12
F028138524	217			12
F028138525	228			12
F028138526	217			12
F028138529	213			38
F028138530	213			40
F028138531	213			42
F028138532	213			44
F028138533	213			46
F028138534	213			48
F028138535	213			30
F028138536	213			34
F028138545	213			30
F028138546	213			34
F028138547	217			16
F028138548	217			16
F028138549	217			16
F028138550	217			16
F028138551	228			16
F028138552	228			16
F028138553	228			16
F028138554	217			16
F028138555	213			50
F028138556	213			52
F028138557	213			54
F028138561	213			18
F028138562	213			18
F028138563	213			18
F028138564	217			18
F028138565	213			18
F028138566	217			18
F028138567	217			22
F028138568	217			22
F028138569	217			22
F028138570	217			22
F028138571	228			22
F028138572	228			22
F028138573	228			22
F028138574	228			22
F028139129	228			14
F028139130	228			14
F028139131	228			14
F028139138	228			24
F028140404	228			28
F028140419	223			32
F028140936	228			24
F028140939	228			24

# ARTÍCULO N.º ÍNDICE

Referencia/Código de embalaje/Número de página

Art. N.º F	UE	UE	UE	Página
F028140942	217			20
F028140944	217			20
F028140961	223			36
F028149492	228			14
F029140325	217			62
F029140331	217			68
F029140338	217			70
F029140467	217			72
F029140468	217			64
F045138062	228			26
F045138063	213			26
F045138457	217			12
F045138458	217			12
F045138459	217			12
F045138460	217			12
F045138461	228			12
F045138462	228			12
F045138463	228			12
F045138464	228			12
F045138467	213			38
F045138468	213			40
F045138471	213			46
F045138472	213			48
F045138474	213			34
F045138484	223			34
F045138493	213			50
F045138494	213			52
F045138495	213			54
F045138499	213			18
F045138500	213			18
F045138501	213			18
F045138505	217			22
F045138506	217			22
F045138507	217			22
F045138508	217			22
F045138517	213			58
F045138518	213			58
F045139052	228			56
F045139071	213			56
F045140952	228			14
F045140955	228			14
F045140958	228			14
F045149510	228			28
F046138246	213			26
F046138579	217			12
F046138580	217			12
F046138581	228			12
F046138582	228			12
F046138589	213			38
F046138590	213			40
F046138593	213			46
F046138596	213			34
F046138621	213			18
F046138622	213			18
F046138628	217			22
F046149594	228			28
F046149603	228			14
F046149604	228			14
F046149605	228			14
F047140326	217			62
F047140332	217			68
F047140339	217			70
F049140327	217			62
F049140333	217			68
F049140340	217			70
F049140470	217			64
F049140472	217			72

Art. N.º F	UE	UE	UE	Página
F051139125	507			170
F051139126	507			170
F051139127	207			172
F051139128	507			172
F051139148	507			172
F051140895	507			174
F051140897	507			174
F051140925	507			172
F051140927	507			170
F053139676	236			166, 168
F053139684	236			166
F053139688	236			166, 168
F053139690	513			166
F053139691	513			168
F053139692	513			166
F058139720	217			79
F058139721	217			79
F058139722	217			79
F058139723	217			79
F058139735	217			79
F058139736	217			79
F058139737	217			79
F058139738	228			79
F058139741	228			80
F058139742	228			80
F058139746	217			76
F058139747	217			76
F058139748	217			76
F058139751	217			77
F058139752	228			77
F058139753	217			77
F058139756	217			76
F058139757	217			76
F058139758	217			76
F058139761	217			76
F058139762	217			76
F058139763	217			76
F058139766	217			77
F058139767	228			77
F058139768	217			77
F058139785	217			80
F058139786	228			80
F058139787	228			80
F058139788	228			80
F058139825	217			82
F058139826	217			82
F058139827	228			82
F058139831	228			82
F058139857	217			79
F058139858	228			79
F058139859	228			79
F058139860	217			79
F058139863	217			76
F058139864	217			76
F058139865	217			76
F058139873	217			78
F058139874	217			78
F058139875	217			78
F058139880	217			78
F058139881	217			78
F058139885	217			78
F058139886	217			78
F058139887	217			78
F058139889	217			78
F058139890	217			78
F058139892	217			78
F058139893	217			78

# ARTÍCULO N.º ÍNDICE

Referencia/Código de embalaje/Número de página

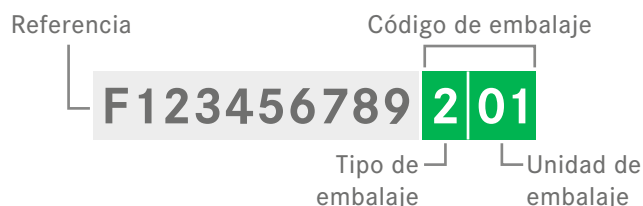
Art. N.º F	UE	UE	UE	Página
F058139894	217			78
F058139895	217			78
F058139896	217			78
F058139902	217			84
F058139904	217			84
F058139931	217			77
F058139933	217			77
F058140386	228			76
F058140933	228			76
F058149629	228			76
F058149630	228			76
F058149631	228			76
F058149632	228			76
F059139701	217			81
F059139702	217			81
F059139703	217			81
F059139706	217			81
F059139707	217			81
F059139708	217			81
F059139711	228			81
F059139712	228			81
F059139713	228			81
F059139977	228			81
F059139978	228			81
F059139979	228			81
F059139980	228			81
F059149634	228			81
F060073129	236			132
F060073130	236			132
F060073140	236			131
F060073148	236			130
F060073150	236			130
F060073151	236			130
F060073152	236			130
F060073153	236			130
F060073156	236			130
F060073157	236			130
F060073158	236			130
F060073159	236			130
F060073162	236			131
F060073163	236			131
F060073164	236			131
F060073172	236			130
F060073173	236			130
F060073175	236			130
F060073205	236			132
F060073210	236			132
F061073214	236			128
F061073215	236			128
F061073216	236			128
F061073218	236			128
F061073222	236			129
F061073223	236			129
F061073227	236			129
F061073229	236			129
F061073232	236			128
F061073233	236			128
F061073236	236			129
F061073237	236			129
F061073238	236			129
F061073239	236			129
F061073240	236			129
F061073253	236			129
F061073254	236			129
F061073255	236			129
F061073275	236			133
F061073276	236			133

Art. N.º F	UE	UE	UE	Página
F061073277	236			133
F061073279	236			133
F061073280	236			133
F061073281	236			133
F061073285	236			133
F062073298	236			146
F062073299	236			146
F062073300	236			146
F062073301	236			147
F062073302	236			147
F062073307	236			147
F062073316	236			146
F062073317	236			146
F062073318	236			146
F069066528	113			110, 112, 118, 120, 124, 126, 140, 142, 144, 158, 188
F069073410	213			124
F069073414	213			124
F069073420	213			124
F069073421	213			124
F069073422	213			124
F069073425	213			124
F069073459	253			205
F069073460	253			205
F069073463	240			205
F069073464	253			205
F069073534	247			118
F069073570	225			100, 102, 104, 108, 110, 112, 114, 116, 120, 122, 124, 126, 140, 142, 144
F069073687	225			100, 102, 104, 108, 112, 114, 116, 118, 120
F069073711	217			126, 156
F069073715	225			100, 102, 104, 108, 112, 114, 116, 118, 152
F069073729	225			106, 154
F069073731	217			62, 64, 126
F069149387	513			160
F069149388	513			14, 28, 64, 72, 160, 170, 172, 174
F069149389	513			12, 18, 22, 26, 34, 38, 40, 46, 62, 68, 70, 160
F069149390	513			160
F069149391	513			14, 28, 64, 72, 160, 170, 172, 174
F069149392	513			12, 18, 22, 26, 34, 38, 40, 46, 62, 68, 70, 126, 160
F069149393	517			160
F069149394	517			160
F069149395	517			160
F069149396	523			160
F069149397	523			160
F069149398	523			160
F071085142	123			206
F072135500	547			12, 16, 22, 26, 30, 34, 38, 40, 42, 44, 46, 48, 50, 52, 54, 56, 58, 62, 68, 70, 86
F072135503	540			12, 16, 22, 30, 34, 38, 40, 42, 44, 46, 48, 50, 52, 54, 56, 58, 70, 86
F072135550	247			12, 16, 22, 26, 30, 34, 38, 40, 42, 44, 46, 48, 50, 52, 54, 56, 58, 62, 68, 70, 86
F072135551	247			12, 16, 22, 26, 30, 34, 38, 40, 42, 44, 46, 48, 50, 52, 54, 56, 58, 62, 68, 70, 86
F072135751	540			12, 14, 16, 30, 32, 34, 36, 86
F072135753	540			18, 20, 86
F072135757	217			62, 64, 68, 85
F072135758	217			62, 64, 68, 85
F072135807	540			12, 14, 16, 18, 20, 22, 24, 26, 28, 30, 32, 34, 36, 38, 40, 42, 44, 46, 48, 50, 52, 54, 56, 58
F072135868	217			62, 64
F072135871	517			62, 64, 68, 70, 72
F072135885	228			86
F072135928	201			68
F072135961	247			14, 20, 24, 32, 36, 72, 87

# ARTÍCULO N.º ÍNDICE

Referencia/Código de embalaje/Número de página

Art. N.º F	UE	UE	UE	Página
F072140504	247			12, 16, 22, 26, 30, 32, 34, 36, 38, 40, 42, 44, 46, 48, 50, 52, 54, 58, 62, 68, 70, 86
F072140519	228			14, 24, 28, 32, 36, 64, 72, 86
F072140520	228			14, 24, 32, 36, 72, 86
F145083050	123			207
F145083545	599			205
F146035692	299			199
F146092594	501			198
F146135776	299			198
F146135787	217			198
F146135810	201			195, 197
F146135811	201*			197
F146135821	201			195, 197
F146135822	201			194, 196
F146135823	201			194, 196
F146135824	201			194, 196
F146135825	201			194, 196
F146135826	201			194, 196
F146135827	201			194, 196
F146135828	201			194, 196
F146135829	201			194, 196
F146135830	201			194, 196
F146135835	201			195, 197
F146135836	201			195, 197
F146135838	401			196
F146135839	401			196
F146135840	401			196-197
F146135841	401			196
F146135851	401*			194
F146135852	401*			194
F146135861	201			195
F146135865	202			198
F146135957	201			195, 197
F146135958	201			195, 197
F147010256	212			199
F148043000	123			206
F148043007	123			206
F148043015	123			206
F148043024	123			207
F148043028	123			204
F148043036	123			204
F148043053	123			204
F148043056	123			204
F148044748	123			206
F148044841	123			207
F148044842	123			207
F148044883	123			206
F150000001	233			186
F150000002	233			186
F150000003	223			186
F150000004	223			186
F150000005	223			186
F150000006	217			178, 180, 182, 184
F150000007	217			178
F150000008	217			178
F150000009	217			178
F150000014	217			180
F150000015	217			182
F150000016	217			182
F150000020	217			178, 180, 182, 184
F150000021	217			178, 180, 182, 184
F150145167	217			184
F150145234	147			178, 180, 182, 184, 186
F150146068	223			186
F150146079	233			186



## TIPO DE EMBALAJE

Código	Explicación
1	PE (bolsa, lámina o cinta)
2	Cartón
3	Embalaje reutilizable (cartón)
4	Embalaje reutilizable (diferentes envases)
5	PE (bolsa, lámina o cinta) en caja de cartón
6	Cartón en caja de cartón
7	Cartón en diferentes envases
8	PE (bolsa, lámina o cinta) en diferentes envases

## UNIDAD DE EMBALAJE

Código	Unidades	Código	Unidades	Código	Unidades
01	01	27	140	53	2500
02	02	28	150	54	3000
03	04	29	170	55	4000
04	05	30	175	56	5000
05	06	31	180	57	6000
06	08	32	190	58	7000
07	10	33	200	59	8000
08	12	34	225	60	9000
09	14	35	240	61	10000
10	15	36	250	62	15000
11	20	37	275	63	20000
12	24	38	300	64	30000
13	25	39	400	65	16
14	30	40	500	66	21
15	35	41	550	67	22
16	40	42	600	68	18
17	50	43	700	69	160
18	60	44	750	70	45
19	70	45	800	71	9
20	75	46	900	72	36
21	80	47	1000	73	44
22	85	48	1100	74	1250
23	100	49	1200	75	360
24	120	50	1500	99	x
25	125	51	2000		
26	136	52	2200		

## TÉRMINOS

Unidad	X unidades/set en un embalaje determinado
Pieza	X piezas del mismo tipo (p. ej. ganchos de suspensión)
Juego	X piezas diferentes (p. ej. varilla, soporte de varilla (delantero/trasero) y tapa, una pieza a la izquierda y otra para la derecha)







**G\*GRASS®**

Excellence in  
**Motion Design.**



GRASS GmbH  
Movement Systems  
Grass Platz 1  
6973 Höchst, Austria  
T +43 5578 701-0  
F +43 5578 701-59  
info@grass.eu

grass.eu