

Guías ocultas para
cajones de madera.

dyna pro.

Los sistemas de guías ocultas de GRASS ofrecen una apertura increíblemente sencilla de los muebles, unas características de deslizamiento excelentes, unos valores de inflexión reducidos y la máxima fiabilidad. Estas características convierten a nuestras guías en los sistemas ocultos más exitosos del mundo para cajones de madera.



FOLLOW US



**Funcionalidad invisible
para cocinas, salones y
baños de alta calidad.**



Los movimientos elegantes y suaves de nuestros sistemas de guía hacen que cada apertura y cierre de los cajones sea una experiencia especial. Durante toda la vida del mueble.

G*GRASS®

Es sabido lo que se puede esperar de un buen producto de marca. Y GRASS es el mejor ejemplo de ello. **Nuestros sistemas de movimiento de calidad superior aúnan avances tecnológicos, funcionalidad, confort, la máxima calidad y precisión hasta en el más mínimo detalle.**

grass.eu



Madera o acero. Da igual.

En línea con la idea de la plataforma, GRASS ofrece una solución inteligente y multifuncional para todas las aplicaciones gracias a las guías ocultas Dynapro Soft-close ampliamente probada, que se complementa con el sistema de apertura Tipmatic Soft-close para frentes sin tiradores y los elegantes sistemas de cajones Vionaro V8 y Vionaro V13. De este modo, con el mínimo uso de capital y piezas se pueden producir cajones de madera o acero que se pueden colocar en un mismo sistema de guía. Opcionalmente, con tirador o para frentes sin tiradores.



Dynapro es un sistema de guías ocultas situadas bajo el cajón que proporciona una apertura y un cierre suaves. Las guías ocultas son invisibles, pero son decisivas para la comodidad del movimiento e influyen en la percepción del alto valor de un cajón.

**Lo que se encuentra
debajo del cajón
resulta decisivo.**

Un sistema para todos los espacios.

Dynapro es la solución perfecta para equipar muebles de cocina, baño y salón con el mismo sistema de guías. Ya sea bajo cajones de madera o en combinación con el diseño purista y elegante de Vionaro V8, Dynapro sirve casi como elemento de unión entre los espacios.



La transparencia está en tendencia y, por tanto, también lo están los conceptos originales de muebles que presentan accesorios en cajones abiertos. Es una gran noticia que haya para ello sistemas de guías ocultas que, gracias a sus excelentes propiedades de funcionamiento, muevan los objetos almacenados de forma segura.

Potente. Preciso. Excelente
suavidad de marcha. Eficacia probada.



Gran resistencia. Movimiento sincronizado. Regulación en 4 dimensiones. Sus numerosas cualidades especiales convierten a Dynapro en un sistema de movimiento para los apasionados de la personalización.

Dynapro es perfecto para los que buscan un diseño original y esperan de un sistema de guías oculto unas propiedades de deslizamiento excelentes, gran estabilidad y una comodidad excepcional.

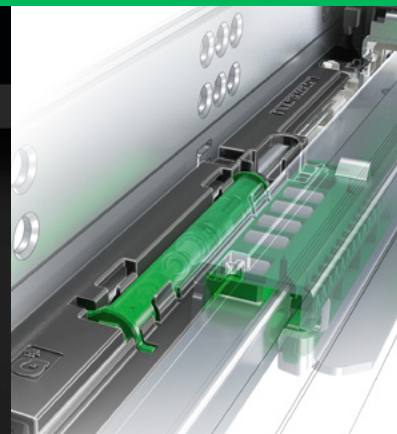
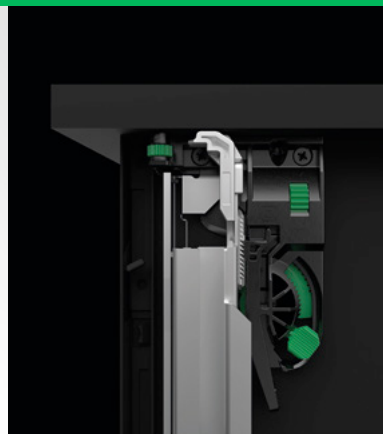
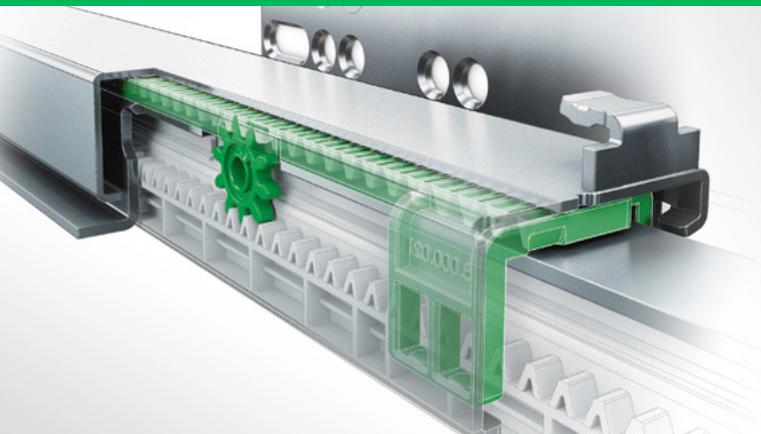
Silencioso.
Ligero.
Invisible.



El hecho de que algunos cajones se abren y cierran hasta 25 veces al día sin siquiera pensarlo: eso sí que es un rendimiento fiable de la mano de GRASS.

Dynapro Sistema de guías

Ya sea en madera, aluminio, cristal o piedra natural, déjese inspirar por Dynapro e imagine nuevas posibilidades. Gracias a la tecnología de guías ocultas probada con creces, a la tecnología de ajuste integrada y a las elevadas capacidades de carga, puede dar rienda suelta a su creatividad.



reddot design award
winner 2010

Extracción completa sincronizada para un deslizamiento excelente.

Gracias a los rieles de guía Dynapro sincronizados mecánicamente, los cajones se mueven sin ruidos molestos ni resistencias. Las características de deslizamiento de Dynapro nunca pierden eficacia, incluso al someterse a cargas elevadas. Gracias a las reducidas fuerzas de extracción, basta con tirar ligeramente para poner en movimiento el cajón. El sistema puede soportar sin problema cargas de hasta 70 kg. Los rodillos de plástico resistentes a la abrasión aseguran un deslizamiento correcto, suave y uniforme en todo momento.

Junturas perfectas en cuatro dimensiones.

Dynapro ofrece regulación integrada de altura, lateral y de inclinación, así como de profundidad. Todas las regulaciones pueden realizarse sin necesidad de herramientas, a la vez que son fácilmente accesibles y sencillas de manejar. Gracias a la tecnología de ajuste 4D integrada de Dynapro, los frentes de los cajones se pueden configurar con precisión milimétrica. En resumen, con unos pocos ajustes es posible conseguir juntas perfectas.

Máxima comodidad de manejo para todas las necesidades.

Soft-close, nuestro exitoso sistema de amortiguación, cierra los cajones Dynapro de forma suave y silenciosa. Con Tipmatic, el sistema de apertura mecánico, es posible instalar frentes sin tiradores que se abren con un ligero toque. Tipmatic Soft-close combina las ventajas de la apertura mecánica con el confort de la acreditada amortiguación Soft-close. Y GRASS completa su surtido con Sensomatic, el sistema electrónico de apertura de puertas.

Los sistemas de confort de GRASS y Dynapro se complementan para crear un armónico principio multifuncional. Nuestro objetivo es combinar las ventajas del cierre sin tirador con la elegancia del cierre amortiguado. Ya que la combinación de estas funciones extraordinarias garantiza una comodidad de manejo al más alto nivel.



Sensomatic.
Sistema de apertura electromecánico.

Acción. Reacción. Interacción. Gracias al gran área de activación y al sistema automático de activación por roce, basta un suave impulso para poner los frentes sin tiradores en movimiento. Independientemente de la altura de los laterales, el sistema de apertura electrónico proporciona ejecuciones del movimiento uniformes y estéticas; no puede ser más agradable abrir muebles.

La discreta unidad de extracción de Sensomatic está montada de forma invisible detrás del cajón y garantiza el máximo confort funcional. En un práctico single-set o en forma de módulo con travesaño alto para múltiples cajones.



Sistemas de apertura para frentes sin tiradores. Qué bien que el movimiento no sea solamente funcional en cuanto a la técnica sino además muy comfortable.



Soft-close
Sistema de amortiguación.

Con Soft-close, el concepto de amortiguación completo de GRASS, cada movimiento se convierte en una experiencia única. Cerrar los cajones con Soft-close es algo especial. Soft-close frena el frente con suavidad y lo cierra con delicadeza.

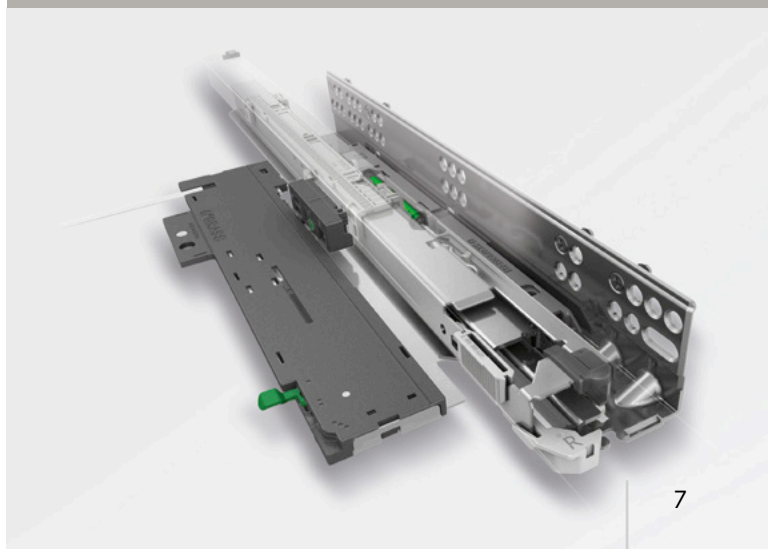
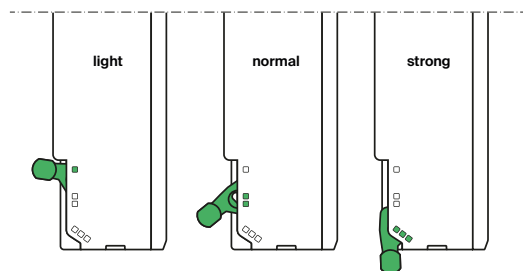
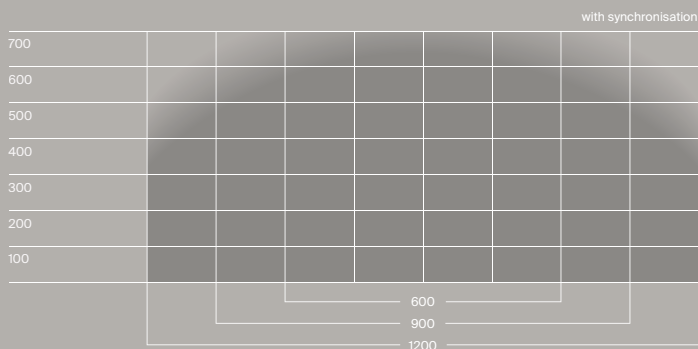


Gracias a las mínimas fuerzas de extracción de la guía Dynapro Soft-close, también es posible utilizar tiradores finos sin tener que renunciar a la agradable y suave imagen al abrir el cajón.

Tipmatic Soft-close.
Confort total sin electrónica.

El sistema de apertura mecánico Tipmatic Soft-close combina las ventajas de la apertura mecánica con el confort de la acreditada amortiguación Soft-close. A diferencia de otros sistemas, Tipmatic Soft-close, que cuenta con una sola unidad de extracción, se utiliza para todas las aplicaciones sin tirador, independientemente del peso y el tamaño de los frentes de los muebles. La potencia de extracción ajustable en tres niveles garantiza que esto sea posible, ya que adapta perfectamente la secuencia de movimiento a la aplicación correspondiente.

El amplio área de activación de Tipmatic Soft-close garantiza la máxima comodidad de manejo. La barra de sincronización que utilizamos de serie se coloca de forma sencilla y directa en las unidades Tipmatic a la izquierda y a la derecha ejerciendo una ligera presión.





Espacio para sus ideas.

Déjese inspirar por las posibilidades del sistema de guías Dynapro. Tanto para superficies sin tirador, frentes altos y cajones demasiado anchos como para materiales excepcionales o el uso del montaje en el fondo, Dynapro es el socio ideal para poner en práctica sus ideas.



Tavinea Sorto tiene un efecto estético y funcional único. Prescinde de todo lo superfluo y se centra en su propia finalidad: aportar orden al contenido de los cajones. No importa si utiliza Tavinea Sorto con los cajones Vionaro o con el clásico cajón de madera.

Los campos de aplicación del montaje en el fondo Dynapro son diversos. Además de la clásica opción de bandeja extraíble, el montaje en el fondo también se puede utilizar para lograr una estabilidad adicional en cajones de gran anchura o mover sin esfuerzo un cajón doble. Por supuesto, este tipo de montaje también es compatible con nuestros sistemas de apertura.



Dynapro

Sistema de guías

Tecnología de guías ampliamente probada para cajones de madera.
Funcionalidad invisible para cocinas, salones y baños de alta calidad.



Dynapro

10

Guía de extracción completa sincronizada con regulación de 4 dimensiones integrada para capacidad de carga de 40 y 70 kg con montaje por deslizamiento. Opcionalmente como bandeja extraíble.



Sistemas de apertura

39

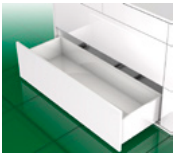
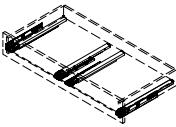
Sensomatic, el sistema de apertura electromecánico para cajones y caceroleros.

Dynapro

Sistema de guías

Tecnología de guías ampliamente probada para cajones de madera.
Funcionalidad invisible para cocinas, salones y baños de alta calidad.

	Descripción		Página
	<p>Dynapro Soft-close EB 21 Guía de extracción completa 40 kg</p> <ul style="list-style-type: none"> • Sistema de amortiguación Soft-close • Regulación de 4 dimensiones (lateral, altura, inclinación y profundidad) 		12
	<p>Dynapro Soft-close EB 21 Guía de extracción completa 70 kg</p> <ul style="list-style-type: none"> • Sistema de amortiguación Soft-close • Regulación de 4 dimensiones (lateral, altura, inclinación y profundidad) 		14
	<p>Dynapro Tipmatic Soft-close EB 21 Guía de extracción completa 40 kg</p> <ul style="list-style-type: none"> • Sistema de apertura Tipmatic Soft-close • Regulación de 4 dimensiones (lateral, altura, inclinación y profundidad) 		16
	<p>Dynapro Tipmatic Soft-close EB 21 Guía de extracción completa 70 kg</p> <ul style="list-style-type: none"> • Sistema de apertura Tipmatic Soft-close • Regulación de 4 dimensiones (lateral, altura, inclinación y profundidad) 		18
	<p>Dynapro Tipmatic Soft-close EB 21 Guía de extracción completa 30 kg para cajones cortos y ligeros</p> <ul style="list-style-type: none"> • Sistema de apertura Tipmatic Soft-close para cajones ligeros y estrechos • Regulación de 4 dimensiones (lateral, altura, inclinación y profundidad) 		20
	<p>Dynapro Tipmatic EB 21 Guía de extracción completa 40 kg</p> <ul style="list-style-type: none"> • Sistema de apertura Tipmatic • Regulación de 4 dimensiones (lateral, altura, inclinación y profundidad) 		22
	<p>Dynapro Tipmatic EB 21 Guía de extracción completa 60 kg</p> <ul style="list-style-type: none"> • Sistema de apertura Tipmatic • Regulación de 4 dimensiones (lateral, altura, inclinación y profundidad) 		24
	<p>Dynapro Soft-close EB 21 Montaje de fondo y bandejas extraíbles</p> <ul style="list-style-type: none"> • Montaje en el fondo del módulo o los estantes intermedios • Set de soportes para bandejas extraíbles para fondos de bandejas 		26
	<p>Ejemplo de aplicación Dynapro Tipmatic Soft-close en módulo doble</p> <ul style="list-style-type: none"> • Dynapro Tipmatic Soft-close permite abrir dos cajones con un solo frente • Se puede utilizar en frentes anchos y sin tiradores con sistema de apertura mecánico 		28

	Descripción		Página
	<p>Ejemplo de aplicación Cajón extraancho</p> <ul style="list-style-type: none"> • Cajón extraancho para módulos sin pared central adicional • Diseño de muebles modernos con grandes frentes sin pérdida de espacio de almacenamiento 		30
	<p>Dynapro Información técnica</p>		32
	<p>Dynapro Herramientas auxiliares</p>		36

DYNAPRO SOFT-CLOSE EB 21

Guía de extracción completa 40 kg



- Características de deslizamiento excelentes
- Tecnología de guías completamente sincronizada
- Sistema de amortiguación Soft-close
- Máxima estabilidad lateral
- Valores de inflexión mínimos
- Autodetención en progresión continua del cajón al deslizarse sobre la guía
- Opción de regulación 2D/3D/4D sin herramientas:
 - Regulación de altura +3,5 mm
 - Regulación lateral $\pm 1,5$ mm (solo para set 3D/4D)
 - Regulación de inclinación +4 mm
 - Regulación de profundidad +3,5 mm (solo para set 4D)

INFORMACIÓN DE PEDIDO

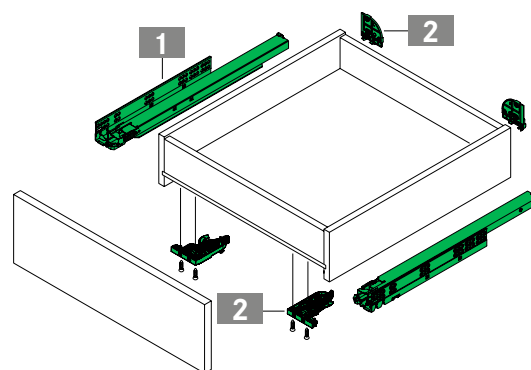
1 Dynapro Guía de extracción completa 40 kg Soft-close EB 21				
NL	40 kg	40 kg	40 kg	
	Izquierda, Derecha	Izquierda	Derecha	
250	F130107790	F130107791	F130107792	
270	F130107793	F130107794	F130107795	
300	F130107796	F130107797	F130107798	
320	F130107799	F130107800	F130107801	
350	F130107802	F130107803	F130107804	
380	F130107805	F130107806	F130107807	
400	F130107808	F130107809	F130107810	
420	F130107811	F130107812	F130107813	
450	F130107814	F130107815	F130107816	
480	F130107817	F130107818	F130107819	
500	F130107820	F130107821	F130107822	
520	F130107823	F130107824	F130107825	
550	F130107826	F130107827	F130107828	
600	F130107829	F130107830	F130107831	

2 Dynapro Accesorios Juego: Dispositivo de bloqueo delantero, Adaptador de ajuste		
	Material de montaje	N.º de art.
2D	Tornillo para aglomerado (no incluido)	F134117193
3D	Tornillo para aglomerado (no incluido)	F134141745
4D	Tornillo para aglomerado (no incluido)	F134141746

Acoplamiento de encastre			
Ajustable	Izquierda, Derecha	Izquierda	Derecha
1D	F134140216	F134140217	F134140218
2D		F134141741	F134141742
3D		F134141743	F134141744

Adaptador de regulación Pieza			
Ajustable	Izquierda	Derecha	
1D	F134108953	F134108954	

Regulación de profundidad 1D para acoplamiento de encastre 2D			
Tipo de montaje	Izquierda, Derecha	Izquierda	Derecha
Con pinza	F134108957	F134108958	F134108959



REFERENCIAS DE PÁGINA

Dynapro Tipmatic Soft-close	16	Ejemplos de aplicación	28	Sensomatic	39
Dynapro Tipmatic	22	Información técnica	32		
Montaje del fondo	26	Ayudas de montaje	36		

INFORMACIÓN DE PLANIFICACIÓN

Todas las dimensiones en milímetros

Medidas de montaje	Cajón	NL	SKL	MET
		250	240	253
		270	260	273
		300	290	303
		320	310	323
		350	340	353
		380	370	383
		400	390	403
		420	410	423
		450	440	453
		480	470	483
		500	490	503
		520	510	523
		550	540	553
580	570	583		
600	590	603		
650	640	653		
700	690	703		
750	740	753		

Posición de fijación del set de enganche frontal	Posición de fijación del adaptador de regulación

Posiciones de fijación para guía de extracción completa	
	<p>Tornillo euro Ø 6,3 x 14 mm</p> <p>Tornillos para tablero de aglomerado Ø 4 x 16 mm</p> <p>Diámetro de la cabeza 7 mm</p>

LEYENDA

HV	Ajuste de altura	MET	Profundidad mínima de instalación	SV	Ajuste lateral
KV	Borde delantero del módulo	NL	Longitud nominal	TV	Ajuste de la profundidad
LWK	Anchura interior del módulo	NV	Ajuste de la inclinación		
LWS	Anchura interior del cajón	SKL	Longitud del cajón		

DYNAPRO SOFT-CLOSE EB 21

Guía de extracción completa 70 kg



- Características de deslizamiento excelentes
- Tecnología de guías completamente sincronizada
- Sistema de amortiguación Soft-close
- Máxima estabilidad lateral
- Valores de inflexión mínimos
- Autodetención en progresión continua del cajón al deslizarse sobre la guía
- Opción de regulación 2D/3D/4D sin herramientas:
 - Regulación de altura +3,5 mm
 - Regulación lateral $\pm 1,5$ mm (solo para set 3D/4D)
 - Regulación de inclinación +4 mm
 - Regulación de profundidad +3,5 mm (solo para set 4D)

INFORMACIÓN DE PEDIDO

1 Dynapro Guía de extracción completa 70 kg Soft-close EB 21				
	70 kg	70 kg	70 kg	
NL	Izquierda, Derecha	Izquierda	Derecha	
450	F130107832	F130107833	F130107834	
500	F130107838	F130107839	F130107840	
520	F130107841	F130107842	F130107843	
550	F130107844	F130107845	F130107846	
580	F130107847	F130107848	F130107849	
600	F130107850	F130107851	F130107852	
650	F130107853	F130107854	F130107855	

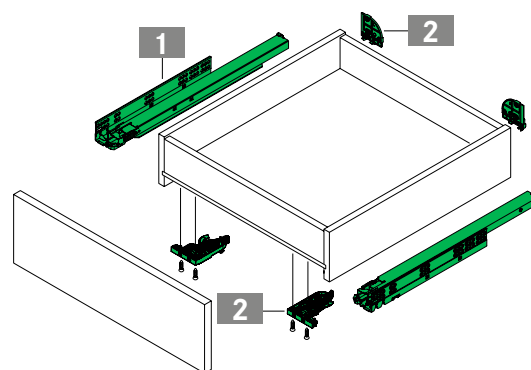
1 Dynapro Guía de extracción completa 50 kg Soft-close EB 21				
	50 kg	50 kg	50 kg	
NL	Izquierda, Derecha	Izquierda	Derecha	
700	F130107856	F130107857	F130107858	
750	F130107859	F130107860	F130107861	

2 Dynapro Accesorios Juego: Dispositivo de bloqueo delantero, Adaptador de ajuste		
	Material de montaje	N.º de art.
2D	Tornillo para aglomerado (no incluido)	F134117193
3D	Tornillo para aglomerado (no incluido)	F134141745
4D	Tornillo para aglomerado (no incluido)	F134141746

Acoplamiento de encastre			
Ajustable	Izquierda, Derecha	Izquierda	Derecha
1D	F134140216	F134140217	F134140218
2D		F134141741	F134141742
3D		F134141743	F134141744

Adaptador de regulación Pieza			
Ajustable	Izquierda	Derecha	
1D	F134108953	F134108954	

Regulación de profundidad 1D para acoplamiento de encastre 2D			
Tipo de montaje	Izquierda, Derecha	Izquierda	Derecha
Con pinza	F134108957	F134108958	F134108959



REFERENCIAS DE PÁGINA

Dynapro Tipmatic Soft-close	16	Ejemplos de aplicación	28	Sensomatic	39
Dynapro Tipmatic	22	Información técnica	32		
Montaje del fondo	26	Ayudas de montaje	36		

INFORMACIÓN DE PLANIFICACIÓN

Todas las dimensiones en milímetros

Medidas de montaje	Cajón	NL	SKL	MET
		250	240	253
		270	260	273
		300	290	303
		320	310	323
		350	340	353
		380	370	383
		400	390	403
		420	410	423
		450	440	453
		480	470	483
500	490	503		
520	510	523		
550	540	553		
580	570	583		
600	590	603		
650	640	653		
700	690	703		
750	740	753		

Posición de fijación del set de enganche frontal	Posición de fijación del adaptador de regulación

Posiciones de fijación para guía de extracción completa	
	<p>Tornillo euro Ø 6,3 x 14 mm</p> <p>Tornillos para tablero de aglomerado Ø 4 x 16 mm</p> <p>Diámetro de la cabeza 7 mm</p>

LEYENDA

HV	Ajuste de altura	MET	Profundidad mínima de instalación	SV	Ajuste lateral
KV	Borde delantero del módulo	NL	Longitud nominal	TV	Ajuste de la profundidad
LWK	Anchura interior del módulo	NV	Ajuste de la inclinación		
LWS	Anchura interior del cajón	SKL	Longitud del cajón		

DYNAPRO TIPMATIC SOFT-CLOSE EB 21

Guía de extracción completa 40 kg



- Sistema de apertura mecánico para frentes sin tiradores
- Combina la función Tipmatic con la amortiguación Soft-close
- Montaje sin herramientas de la unidad Tipmatic Soft-close
- Se puede utilizar con guía de extracción completa Dynapro 40/70 kg Soft-close
- Regulación de 3 niveles de la fuerza de extracción
- Gran área de activación gracias a la barra de sincronización
- Opción de regulación 4D sin herramientas:
 - Regulación de altura +3,5 mm
 - Regulación lateral $\pm 1,5$ mm (solo para set 3D/4D)
 - Regulación de inclinación +4 mm
 - Regulación de la rendija frontal +3/-1 mm (a través de la unidad Tipmatic Soft-close)

Aviso:

- Dynapro Tipmatic Soft-close se puede emplear a partir de longitudes nominales (NL) 270

INFORMACIÓN DE PEDIDO

1 Dynapro Guía de extracción completa 40 kg Soft-close EB 21				
NL	40 kg	40 kg	40 kg	
	Izquierda, Derecha	Izquierda	Derecha	
270	F130107793	F130107794	F130107795	
300	F130107796	F130107797	F130107798	
320	F130107799	F130107800	F130107801	
350	F130107802	F130107803	F130107804	
380	F130107805	F130107806	F130107807	
400	F130107808	F130107809	F130107810	
420	F130107811	F130107812	F130107813	
450	F130107814	F130107815	F130107816	
480	F130107817	F130107818	F130107819	
500	F130107820	F130107821	F130107822	
520	F130107823	F130107824	F130107825	
550	F130107826	F130107827	F130107828	
600	F130107829	F130107830	F130107831	

2 Dynapro Accesorios Juego: Dispositivo de bloqueo delantero, Adaptador de ajuste		
	Material de montaje	N.º de art.
2D	Tornillo para aglomerado (no incluido)	F134117193
3D	Tornillo para aglomerado (no incluido)	F134141745

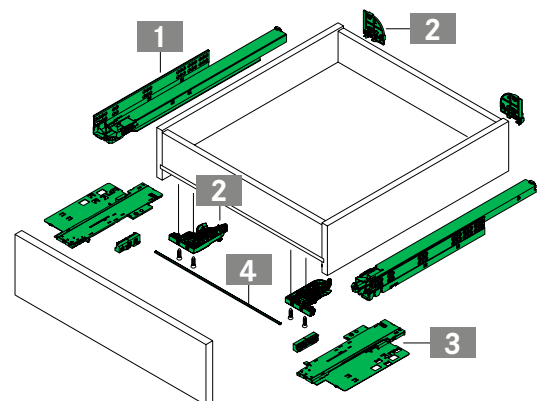
3 Dynapro Tipmatic Soft-close Juego: Activador, Unidad		
	Tipo de montaje	N.º de art.
	Con pinza	F134134420

4 Barra de sincronización para cortar a medida Pieza		
KB	Longitud de varilla de sincronización	N.º de art.
1200	952	F134109410

Componentes individuales Tipmatic Soft-close Juego: Izquierda, Derecha		
	Tipo de producto	N.º de art.
	Activador	F134109325
	Unidad	F134141738

Acoplamiento de encastre			
Ajustable	Izquierda, Derecha	Izquierda	Derecha
1D	F134140216	F134140217	F134140218
2D		F134141741	F134141742

Adaptador de regulación Pieza			
Ajustable	Izquierda	Derecha	
1D	F134108953	F134108954	



REFERENCIAS DE PÁGINA

Dynapro Soft-close	12	Ejemplos de aplicación	28	Sensomatic	39
Dynapro Tipmatic	22	Información técnica	32		
Montaje del fondo	26	Ayudas de montaje	36		

INFORMACIÓN DE PLANIFICACIÓN

Todas las dimensiones en milímetros

Medidas de montaje

Cajón

Cajón interior

NL	SKL	MET
270	260	273
300	290	303
350	340	353
400	390	403
450	440	453
500	490	503
550	540	553
600	590	603
650	640	653
700	690	703
750	740	753

Sección de la barra de sincronización

Posición de fijación del set de enganche frontal

Posición de fijación del adaptador de regulación

Posición de la varilla de sincronización

NL	A	B
270 - 320	248	265
350 - 750	283	300

Posiciones de fijación para guía de extracción completa

Tornillo euro Ø 6,3 x 14 mm

Tornillos para tablero de aglomerado Ø 4 x 16 mm

Diámetro de la cabeza 7 mm

LEYENDA

HV Ajuste de altura	LWK Anchura interior del módulo	NV Ajuste de la inclinación
KB Anchura del armario	LWS Anchura interior del cajón	SKL Longitud del cajón
KV Borde delantero del módulo	MET Profundidad mínima de instalación	SV Ajuste lateral
L Longitud	NL Longitud nominal	

DYNAPRO TIPMATIC SOFT-CLOSE EB 21

Guía de extracción completa 70 kg



- Sistema de apertura mecánico para frentes sin tiradores
- Combina la función Tipmatic con la amortiguación Soft-close
- Montaje sin herramientas de la unidad Tipmatic Soft-close
- Se puede utilizar con guía de extracción completa Dynapro 40/70 kg Soft-close
- Regulación de 3 niveles de la fuerza de extracción
- Gran área de activación gracias a la barra de sincronización
- Opción de regulación 4D sin herramientas:
 - Regulación de altura +3,5 mm
 - Regulación lateral $\pm 1,5$ mm (solo para set 3D/4D)
 - Regulación de inclinación +4 mm
 - Regulación de la rendija frontal +3/-1 mm (a través de la unidad Tipmatic Soft-close)

Aviso:

- Dynapro Tipmatic Soft-close se puede emplear a partir de longitudes nominales (NL) 270

INFORMACIÓN DE PEDIDO

1 Dynapro Guía de extracción completa 70 kg Soft-close EB 21				
NL	70 kg	70 kg	70 kg	
	Izquierda, Derecha	Izquierda	Derecha	
450	F130107832	F130107833	F130107834	
500	F130107838	F130107839	F130107840	
520	F130107841	F130107842	F130107843	
550	F130107844	F130107845	F130107846	
580	F130107847	F130107848	F130107849	
600	F130107850	F130107851	F130107852	
650	F130107853	F130107854	F130107855	

1 Dynapro Guía de extracción completa 50 kg Soft-close EB 21				
NL	50 kg	50 kg	50 kg	
	Izquierda, Derecha	Izquierda	Derecha	
700	F130107856	F130107857	F130107858	
750	F130107859	F130107860	F130107861	

2 Dynapro Accesorios Juego: Dispositivo de bloqueo delantero, Adaptador de ajuste		
	Material de montaje	N.º de art.
2D	Tornillo para aglomerado (no incluido)	F134117193
3D	Tornillo para aglomerado (no incluido)	F134141745

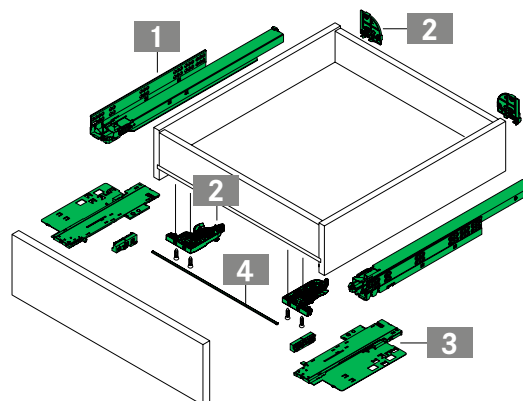
3 Dynapro Tipmatic Soft-close Juego: Activador, Unidad		
	Tipo de montaje	N.º de art.
	Con pinza	F134134420

4 Barra de sincronización para cortar a medida Pieza		
KB	Longitud de varilla de sincronización	N.º de art.
1200	952	F134109410

Componentes individuales Tipmatic Soft-close Juego: Izquierda, Derecha		
	Tipo de producto	N.º de art.
	Activador	F134109325
	Unidad	F134141738

Acoplamiento de encastre			
Ajustable	Izquierda, Derecha	Izquierda	Derecha
1D	F134140216	F134140217	F134140218
2D		F134141741	F134141742

Adaptador de regulación Pieza			
Ajustable	Izquierda	Derecha	
1D	F134108953	F134108954	



REFERENCIAS DE PÁGINA

Dynapro Soft-close	12	Ejemplos de aplicación	28	Sensomatic	39
Dynapro Tipmatic	22	Información técnica	32		
Montaje del fondo	26	Ayudas de montaje	36		

INFORMACIÓN DE PLANIFICACIÓN

Todas las dimensiones en milímetros

Medidas de montaje

Cajón

NL	SKL	MET
270	260	273
300	290	303
350	340	353
400	390	403
450	440	453
500	490	503
550	540	553
600	590	603
650	640	653
700	690	703
750	740	753

Cajón interior

Sección de la barra de sincronización

Posición de fijación del set de enganche frontal

Posición de fijación del adaptador de regulación

Posición de la varilla de sincronización

NL	A	B
270 - 320	248	265
350 - 750	283	300

Posiciones de fijación para guía de extracción completa

Tornillo euro Ø 6,3 x 14 mm
 Tornillos para tablero de aglomerado Ø 4 x 16 mm
 Diámetro de la cabeza 7 mm

LEYENDA

HV	Ajuste de altura	LWK	Anchura interior del módulo	NV	Ajuste de la inclinación
KB	Anchura del armario	LWS	Anchura interior del cajón	SKL	Longitud del cajón
KV	Borde delantero del módulo	MET	Profundidad mínima de instalación	SV	Ajuste lateral
L	Longitud	NL	Longitud nominal		

DYNAPRO TIPMATIC SOFT-CLOSE EB 21

Guía de extracción completa 30 kg para cajones cortos y ligeros



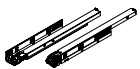
- Sistema de apertura mecánica con reducida fuerza de cierre para cajones ligeros y estrechos con frentes sin tirador
- Combina la función Tipmatic con la amortiguación Soft-close
- Montaje sin herramientas de la unidad Tipmatic Soft-close
- Se puede utilizar con guía de extracción completa Dynapro 30 kg Soft-close
- Regulación de 3 niveles de la fuerza de extracción
- Gran área de activación gracias a la barra de sincronización
- Opción de regulación 4D sin herramientas:
 - Regulación de altura +3,5 mm
 - Regulación lateral $\pm 1,5$ mm (solo para set 3D/4D)
 - Regulación de inclinación +4 mm
 - Regulación de la rendija frontal +3/-1 mm (a través de la unidad Tipmatic Soft-close)

Aviso:

- Dynapro Tipmatic Soft-close se puede emplear a partir de longitudes nominales (NL) 270


INFORMACIÓN DE PEDIDO

1 Dynapro Guía de extracción completa 30 kg, Soft-close EB 21 para cajones cortos y ligeros
Pieza




NL	30 kg	30 kg		
	Izquierda	Derecha		
270	F130136512	F130136513		
300	F130136515	F130136516		
350	F130136518	F130136519		
400	F130136521	F130136522		

2 Dynapro Accesorios
Juego: Dispositivo de bloqueo delantero, Adaptador de ajuste




	Material de montaje	N.º de art.
2D	Tornillo para aglomerado (no incluido)	F134117193
3D	Tornillo para aglomerado (no incluido)	F134141745

3 Dynapro Tipmatic Soft-close para cajones cortos y ligeros
Juego: Activador, Unidad




	Tipo de montaje	N.º de art.
	Con pinza	F134134422

4 Barra de sincronización para cortar a medida
Pieza




KB	Longitud de varilla de sincronización	N.º de art.
1200	952	F134109410

Dynapro Tipmatic Soft-close Componentes individuales
Juego: Izquierda, Derecha




	Tipo de producto	N.º de art.
	Activador	F134109325
	Unidad	F134134423

Acoplamiento de encastre

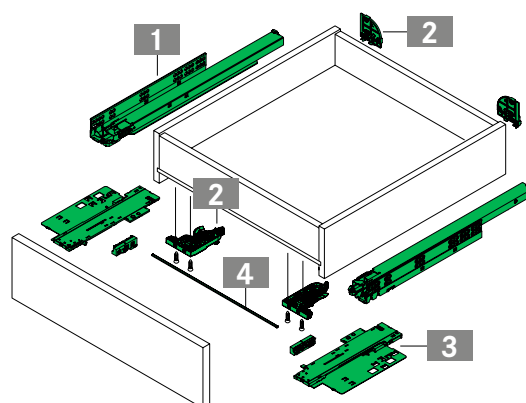


Ajustable	Izquierda, Derecha	Izquierda	Derecha
1D	F134140216	F134140217	F134140218
2D		F134141741	F134141742

Adaptador de regulación
Pieza



Ajustable	Izquierda	Derecha	
1D	F134108953	F134108954	



REFERENCIAS DE PÁGINA

Dynapro Soft-close	12	Ejemplos de aplicación	28	Sensomatic	39
Dynapro Tipmatic	22	Información técnica	32		
Montaje del fondo	26	Ayudas de montaje	36		

INFORMACIÓN DE PLANIFICACIÓN

Todas las dimensiones en milímetros

Medidas de montaje

Cajón

NL	SKL	MET
270	260	273
300	290	303
350	340	353
400	390	403

Cajón interior

Sección de la barra de sincronización

Posición de fijación del set de enganche frontal

Posición de fijación del adaptador de regulación

Posición de la varilla de sincronización

NL	A	B
270 - 320	248	265
350 - 750	283	300

Posiciones de fijación para guía de extracción completa

Tornillo euro Ø 6,3 x 14 mm

Tornillos para tablero de aglomerado Ø 4 x 16 mm

Diámetro de la cabeza 7 mm

LEYENDA

HV	Ajuste de altura	LWK	Anchura interior del módulo	NV	Ajuste de la inclinación
KB	Anchura del armario	LWS	Anchura interior del cajón	SKL	Longitud del cajón
KV	Borde delantero del módulo	MET	Profundidad mínima de instalación	SV	Ajuste lateral
L	Longitud	NL	Longitud nominal		

DYNAPRO TIPMATIC EB 21

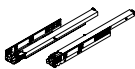
Guía de extracción completa 40 kg



- Guía de extracción completa Tipmatic para frentes sin tiradores
- Unidad de extracción Tipmatic integrada en la guía
- Características de deslizamiento excelentes
- Tecnología de guías completamente sincronizada
- Máxima estabilidad lateral
- Valores de inflexión mínimos
- Opción de regulación 4D:
 - Regulación de altura +3,5 mm
 - Regulación lateral $\pm 1,5$ mm (solo para set 3D)
 - Regulación de inclinación +4 mm
 - Regulación de la rendija frontal +1,5 mm (mediante guía Tipmatic)


INFORMACIÓN DE PEDIDO

1 Dynapro Guía de extracción completa 40 kg Tipmatic EB 21
Juego: Izquierda, Derecha




NL	40 kg			
	Izquierda, Derecha			
250	F130117458			
270	F130117459			
300	F130117460			
320	F130117461			
350	F130117462			
380	F130116955			
400	F130117463			
420	F130117464			
450	F130117465			
480	F130117466			
500	F130117467			
520	F130116956			
550	F130117468			

2 Dynapro Accesorios
Juego: Dispositivo de bloqueo delantero, Adaptador de ajuste



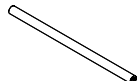
	Material de montaje	N.º de art.
2D	Tornillo para aglomerado (no incluido)	F134117193
3D	Tornillo para aglomerado (no incluido)	F134141745

3 Unidad de sincronización
Juego: Palanca de sincronización, Módulo de sincronización



	40 kg			
	F134117475			

4 Barra de sincronización para cortar a medida
Pieza



KB	Longitud de varilla de sincronización	N.º de art.
1200	981	F134116947

Acoplamiento de encastre

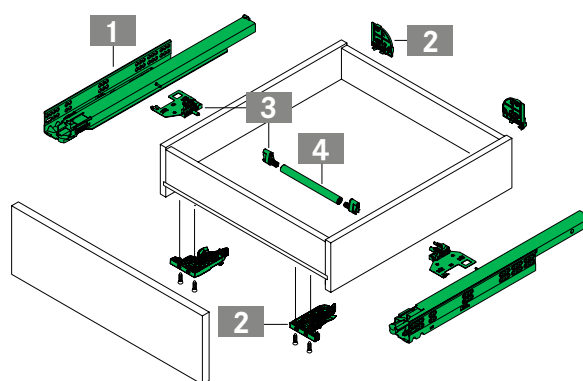


Ajustable	Izquierda, Derecha	Izquierda	Derecha
1D	F134140216	F134140217	F134140218
2D		F134141741	F134141742

Adaptador de regulación
Pieza



Ajustable	Izquierda	Derecha	
1D	F134108953	F134108954	



REFERENCIAS DE PÁGINA

Dynapro Soft-close	12	Ejemplos de aplicación	28	Sensomatic	39
Dynapro Tipmatic Soft-close	16	Información técnica	32		
Montaje del fondo	26	Ayudas de montaje	36		

INFORMACIÓN DE PLANIFICACIÓN

Todas las dimensiones en milímetros

Medidas de montaje

Cajón

Cajón interior

NL	SKL	MET
250	240	253
270	260	273
300	290	303
350	340	353
400	390	403
450	440	453
500	490	503
550	540	553
600	590	603
650	640	653
700	690	703
750	740	753

Sección de la barra de sincronización

Posición de fijación del set de enganche frontal

Posición de fijación del adaptador de regulación

Posición de la varilla de sincronización

NL	A
250 - 320	205
350 - 750	241

Posiciones de fijación para guía de extracción completa

Tornillo euro Ø 6,3 x 14 mm

Tornillos para tablero de aglomerado Ø 4 x 16 mm

Diámetro de la cabeza 7 mm

LEYENDA

<p>HV Ajuste de altura</p> <p>KB Anchura del armario</p> <p>KV Borde delantero del módulo</p> <p>L Longitud</p>	<p>LWK Anchura interior del módulo</p> <p>LWS Anchura interior del cajón</p> <p>MET Profundidad mínima de instalación</p> <p>NL Longitud nominal</p>	<p>NV Ajuste de la inclinación</p> <p>SKL Longitud del cajón</p> <p>SV Ajuste lateral</p>
---	--	--

DYNAPRO TIPMATIC EB 21

Guía de extracción completa 60 kg



- Guía de extracción completa Tipmatic para frentes sin tiradores
- Unidad de extracción Tipmatic integrada en la guía
- Características de deslizamiento excelentes
- Tecnología de guías completamente sincronizada
- Máxima estabilidad lateral
- Valores de inflexión mínimos
- Opción de regulación 4D:
 - Regulación de altura +3,5 mm
 - Regulación lateral $\pm 1,5$ mm (solo para set 3D)
 - Regulación de inclinación +4 mm
 - Regulación de la rendija frontal +1,5 mm (mediante guía Tipmatic)

INFORMACIÓN DE PEDIDO

1	Dynapro Guía de extracción completa 60 kg Tipmatic EB 21			
	Juego: Izquierda, Derecha			
	60 kg			
NL	Izquierda, Derecha			
450	F130117470			
500	F130117471			
520	F130116957			
550	F130117472			
580	F130117473			
600	F130116941			
650	F130117474			

1	Dynapro Guía de extracción completa 50 kg Tipmatic EB 21			
	Juego: Izquierda, Derecha			
	50 kg			
NL	Izquierda, Derecha			
700	F130117534			
750	F130117535			

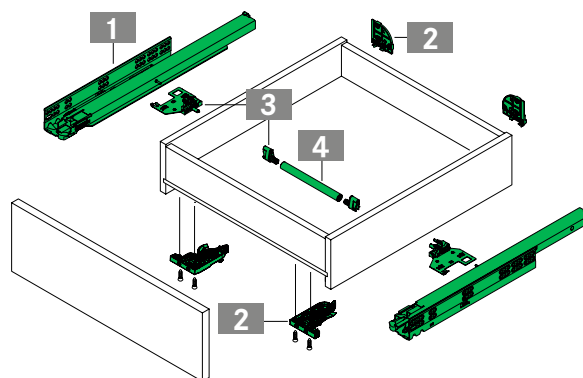
2	Dynapro Accesorios		
	Juego: Dispositivo de bloqueo delantero, Adaptador de ajuste		
	Material de montaje	N.º de art.	
2D	Tornillo para aglomerado (no incluido)	F134117193	
3D	Tornillo para aglomerado (no incluido)	F134141745	

3	Unidad de sincronización			
	Juego: Palanca de sincronización, Módulo de sincronización			
	60 kg			
	F134117476			

4	Barra de sincronización para cortar a medida		
	Pieza		
KB	Longitud de varilla de sincronización	N.º de art.	
1200	981	F134116947	

Acoplamiento de encastre				
Ajustable	Izquierda, Derecha	Izquierda	Derecha	
1D	F134140216	F134140217	F134140218	
2D		F134141741	F134141742	

Adaptador de regulación				
Pieza				
Ajustable	Izquierda	Derecha		
1D	F134108953	F134108954		



REFERENCIAS DE PÁGINA

Dynapro Soft-close	12	Ejemplos de aplicación	28	Sensomatic	39
Dynapro Tipmatic Soft-close	16	Información técnica	32		
Montaje del fondo	26	Ayudas de montaje	36		

INFORMACIÓN DE PLANIFICACIÓN

Todas las dimensiones en milímetros

Medidas de montaje

$LWS = (LWK - 42) \begin{matrix} +0 \\ -1.5 \end{matrix}$
min. LWS = 138 mm (2D/3D)
max. 16
min. Z
min. 38
min. 10
21
LWK
min. 53
max. 13
min. 10

Cajón

$SKL = NL - 10 \begin{matrix} +0.5 \\ - \end{matrix}$
min. 4.5 $\begin{matrix} +1.5 \\ - \end{matrix}$ min. 12
min. Z
37
MET = NL + 3
Cajón interior
min. 4.5 $\begin{matrix} +1.5 \\ - \end{matrix}$ min. 14
37
 $SKL = NL - 10 \begin{matrix} +0.5 \\ - \end{matrix}$
min. Z
27
MET = NL + 30
min. 12

NL	SKL	MET
250	240	253
270	260	273
300	290	303
350	340	353
400	390	403
450	440	453
500	490	503
550	540	553
600	590	603
650	640	653
700	690	703
750	740	753

Sección de la barra de sincronización

LWK - 187

Posición de fijación del set de enganche frontal

10
min. 35
HV +3.5 mm
3D 2D
7.5
19 41 SV ±1.5 mm 23 19
min. 69 min. 69

Posición de fijación del adaptador de regulación

3D 2D
10 10
7 7
32 32
15 15
min. 35 min. 35
NV +4 mm NV +4 mm

Posición de la varilla de sincronización

A 14

NL	A
250 - 320	205
350 - 750	241

Posiciones de fijación para guía de extracción completa

18 KV
9 23 9 10
12
28
37
450
500 - 580
600 - 650
700 - 750
384 352 288 256 224 32 0 4
MET = NL + 3
50/60 kg

Tornillo euro Ø 6,3 x 14 mm

Tornillos para tablero de aglomerado Ø 4 x 16 mm

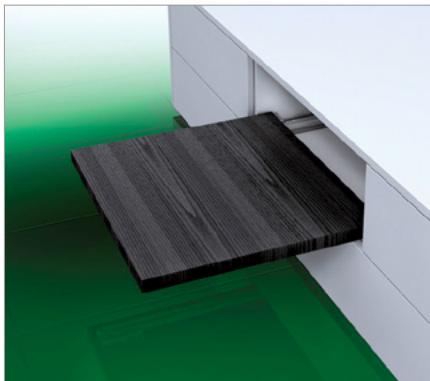
Diámetro de la cabeza 7 mm

LEYENDA

HV	Ajuste de altura	LWK	Anchura interior del módulo	NV	Ajuste de la inclinación
KB	Anchura del armario	LWS	Anchura interior del cajón	SKL	Longitud del cajón
KV	Borde delantero del módulo	MET	Profundidad mínima de instalación	SV	Ajuste lateral
L	Longitud	NL	Longitud nominal		

DYNAPRO SOFT-CLOSE EB 21

Montaje de fondo y bandejas extraíbles



Dynapro para montaje del fondo:

- Guía de extracción completa sincronizada, capacidad de carga de 40 kg
- Sistema de amortiguación Soft-close
- Montaje en el fondo del módulo o los estantes intermedios
- Muy adecuado para bandejas extraíbles (sin escuadra lateral para atornillar)

Set de soportes para bandejas extraíbles:

- Regulación de altura +3,5 mm
- Regulación de profundidad opcional +3,5 mm
- Autodetención en progresión continua de la bandeja
- Compatible con todas las guías Dynapro

INFORMACIÓN DE PEDIDO

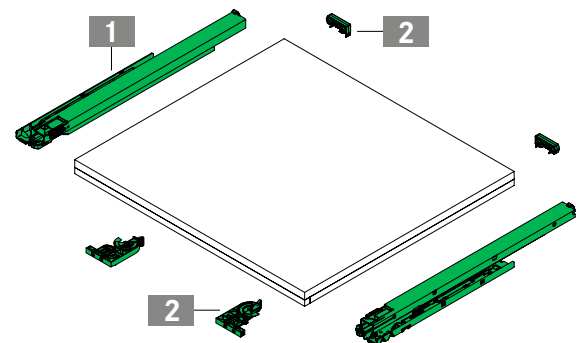
1	Dynapro Guía de extracción completa 40 kg Soft-close EB 21 para montaje en el fondo			
	40 kg	40 kg	40 kg	
NL	Izquierda, Derecha	Izquierda	Derecha	
400	F130107878	F130107879	F130107880	
450	F130107884	F130107885	F130107886	
500	F130107890	F130107891	F130107892	
550	F130107893			

2	Dynapro Set 1D	
	Juego: Dispositivo de bloqueo delantero, Soporte para estantería	
	Material de montaje	N.º de art.
1D	Tornillo para aglomerado (no incluido)	F134107411

Acoplamiento de encastre			
Ajustable	Izquierda, Derecha	Izquierda	Derecha
1D	F134140216	F134140217	F134140218

Soporte para bandejas	
Pieza: Parte trasera izquierda o derecha	
	Material de montaje
	Tornillo para aglomerado (no incluido)
	N.º de art.
	F134101305

Regulación de profundidad (1D)			
Tipo de montaje	Izquierda, Derecha	Izquierda	Derecha
Para enganchar con clip	F134101313	F134101667	F134101668

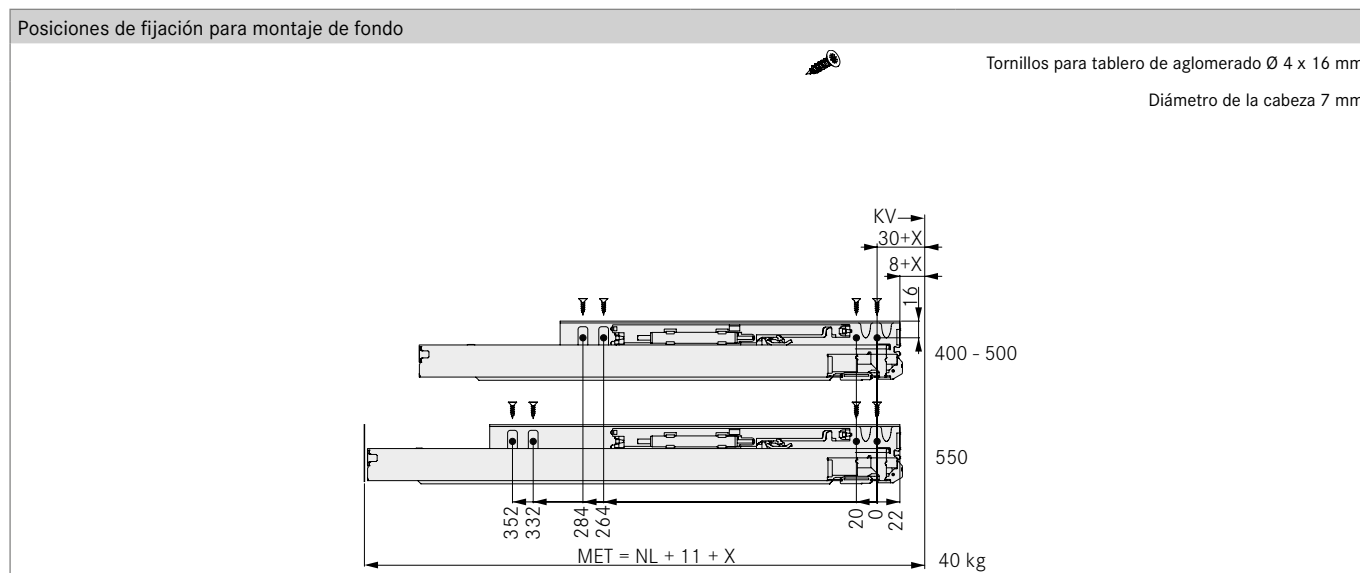
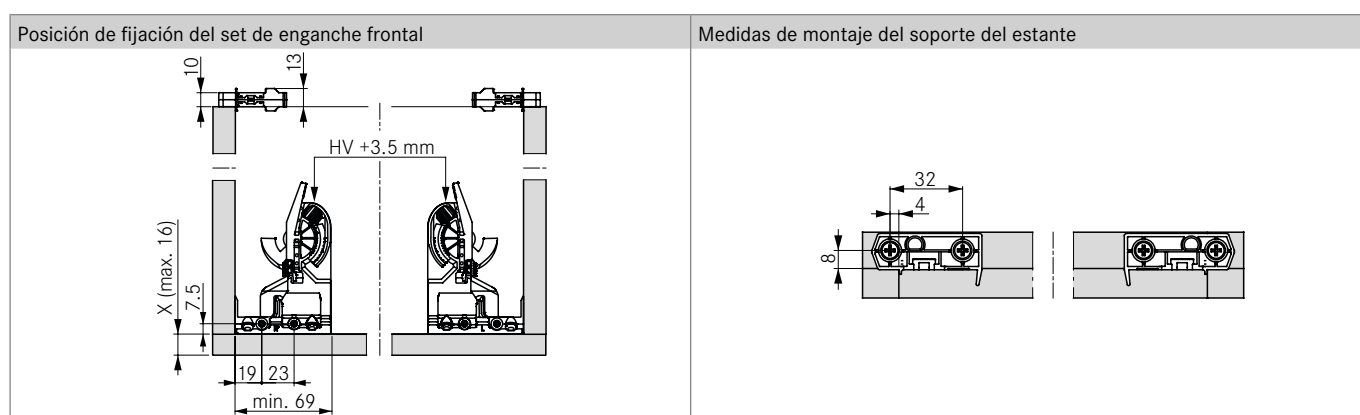
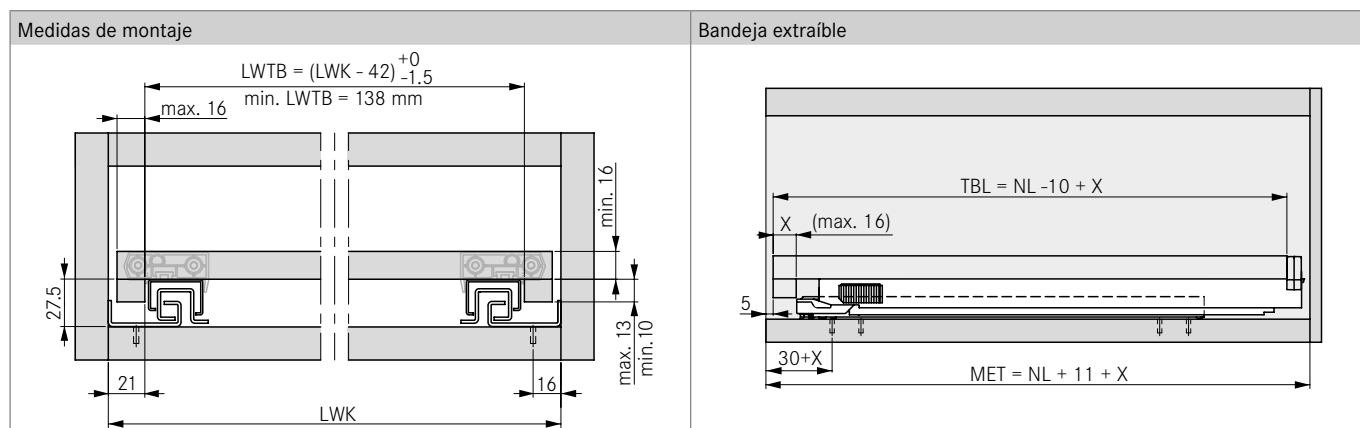


REFERENCIAS DE PÁGINA

Dynapro Soft-close	12	Ejemplos de aplicación	28	Sensomatic	39
Dynapro Tipmatic Soft-close	16	Información técnica	32		
Dynapro Tipmatic	22	Ayudas de montaje	36		

INFORMACIÓN DE PLANIFICACIÓN

Todas las dimensiones en milímetros



LEYENDA

HV Ajuste de altura
KV Borde delantero del módulo
LWK Anchura interior del módulo
LWTB Anchura de estante vacío

MET Profundidad mínima de instalación
NL Longitud nominal
TBL Longitud de estante

EJEMPLO DE APLICACIÓN

Dynapro Tipmatic Soft-close en módulo doble



- Dynapro Tipmatic Soft-close permite abrir dos cajones con un solo frente
- Se puede utilizar en frentes anchos y sin tiradores con sistema de apertura mecánico
- Ofrece la posibilidad de diseñar muebles clásicos y resistentes con nuevas dimensiones
- Gran área de activación gracias a la barra de sincronización
- Regulación de 5 dimensiones sin herramientas

Aviso:

- Anchura exterior mínima: 1000 mm
- Anchura exterior máxima: 2200 mm
- Peso total máximo: 40 kg
- Solo las guías Dynapro de las paredes exteriores del módulo doble están equipadas con una unidad Tipmatic Soft-close y un activador
- La unidad Soft-close se debe desmontar de las guías Dynapro en las paredes interiores del módulo doble

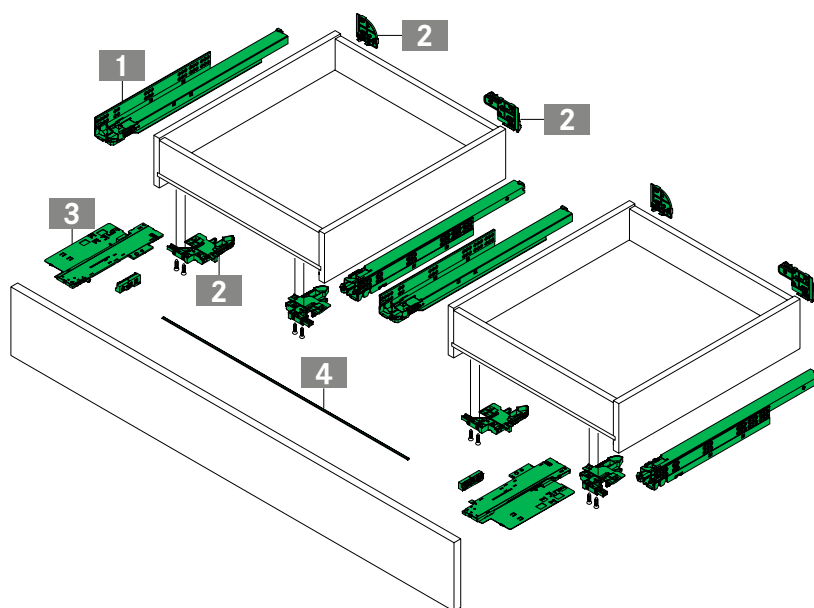
INFORMACIÓN DE PEDIDO

1	Dynapro Guía de extracción completa 40 kg Soft-close EB 2 1				
	40 kg	40 kg	40 kg		
NL	Izquierda, Derecha	Izquierda	Derecha		
270	F130107793	F130107794	F130107795		
300	F130107796	F130107797	F130107798		
320	F130107799	F130107800	F130107801		
350	F130107802	F130107803	F130107804		
380	F130107805	F130107806	F130107807		
400	F130107808	F130107809	F130107810		
420	F130107811	F130107812	F130107813		
450	F130107814	F130107815	F130107816		
480	F130107817	F130107818	F130107819		
500	F130107820	F130107821	F130107822		
520	F130107823	F130107824	F130107825		
550	F130107826	F130107827	F130107828		
600	F130107829	F130107830	F130107831		

2	Dynapro Accesorios para módulo doble Juego: Adaptador de ajuste, Dispositivo de bloqueo delantero		
	Ajustable	N.º de art.	
	4D	F134136776	

3	Dynapro Tipmatic Soft-close Juego: Activador, Unidad		
	Tipo de montaje	N.º de art.	
	Con pinza	F134141362	

4	Barra de sincronización para cortar a medida Pieza		
	KB	N.º de art.	
	Longitud de varilla de sincronización	F134109410	
	1200	952	

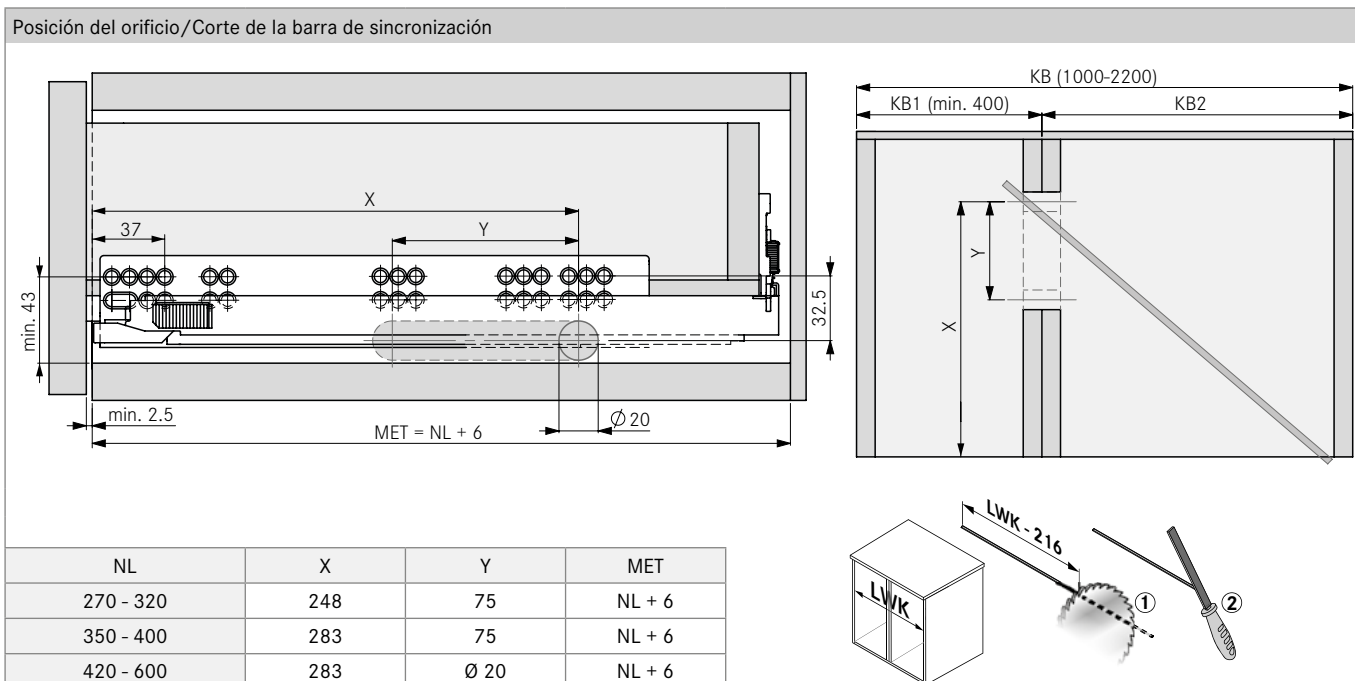
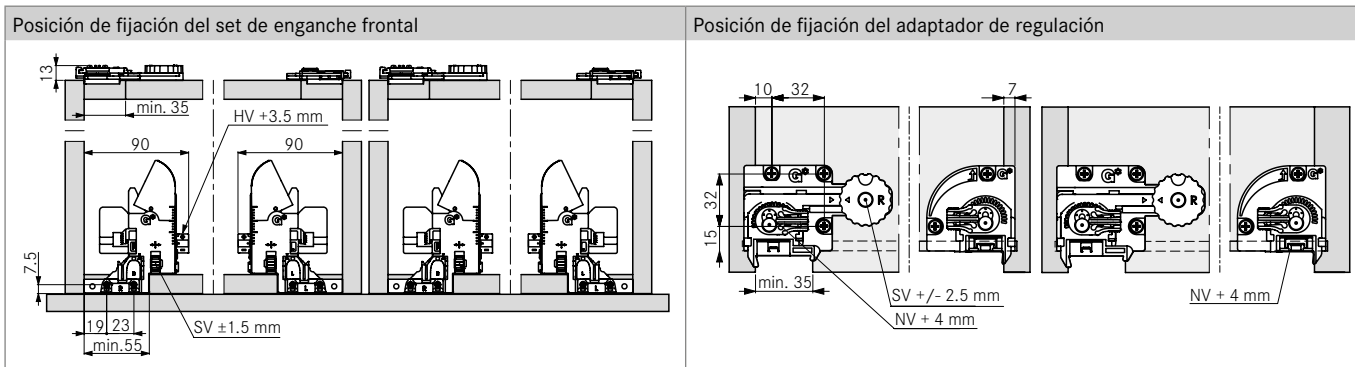
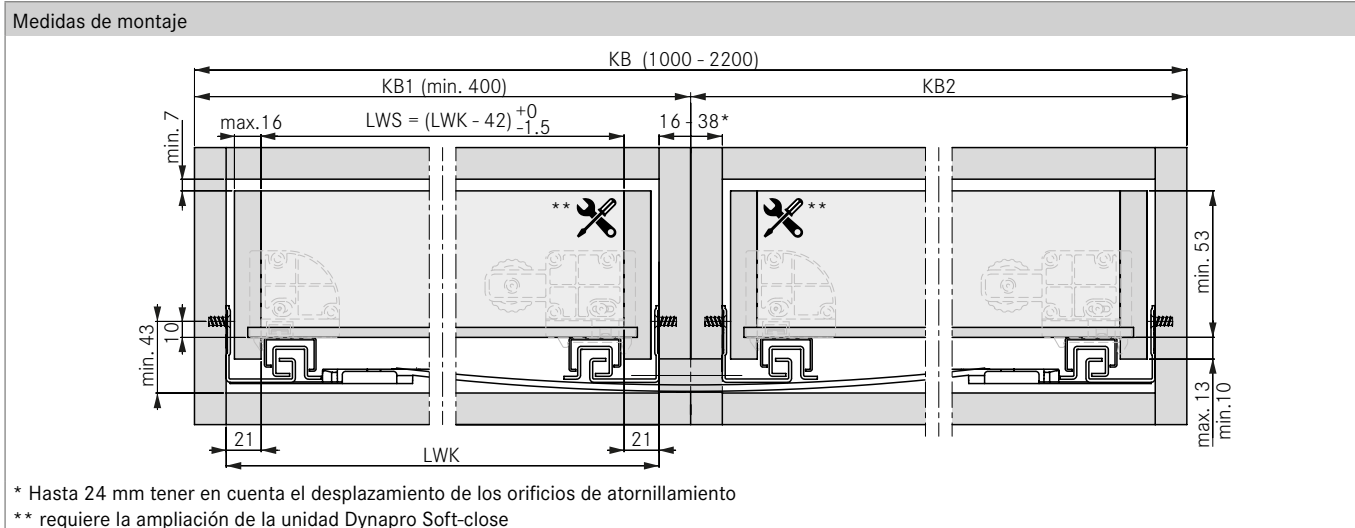


REFERENCIAS DE PÁGINA

Dynapro Soft-close	12	Montaje del fondo	26	Sensomatic	39
Dynapro Tipmatic Soft-close	16	Información técnica	32		
Dynapro Tipmatic	22	Ayudas de montaje	36		

INFORMACIÓN DE PLANIFICACIÓN

Todas las dimensiones en milímetros

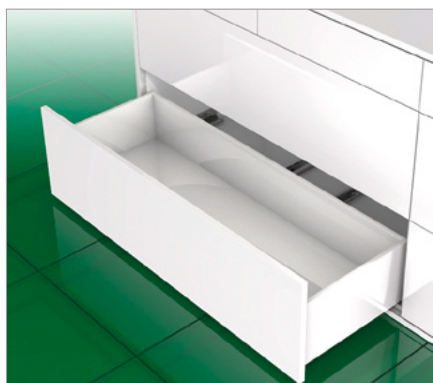


LEYENDA

HV	Ajuste de altura	LWS	Anchura interior del cajón	SV	Ajuste lateral
KB	Anchura del armario	MET	Profundidad mínima de instalación		
L	Longitud	NL	Longitud nominal		
LWK	Anchura interior del módulo	NV	Ajuste de la inclinación		

EJEMPLO DE APLICACIÓN

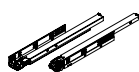
Cajón extraancho



- Cajón extraancho para módulos sin pared central adicional
- Diseño de muebles modernos con grandes frentes sin pérdida de espacio de almacenamiento
- Ideal para paredes estantería o cajones de somier
- Es posible combinar las guías Dynapro estándar con las de Dynapro para montaje del fondo

INFORMACIÓN DE PEDIDO

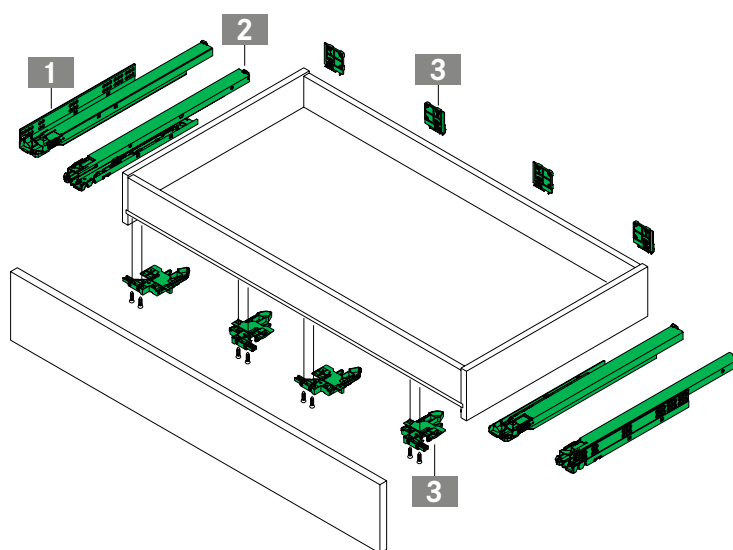
1 Dynapro Guía de extracción completa 40 kg Soft-close EB 21				
	40 kg	40 kg	40 kg	
	Izquierda, Derecha	Izquierda	Derecha	
NL				
400	F130107808	F130107809	F130107810	
450	F130107814	F130107815	F130107816	
500	F130107820	F130107821	F130107822	
550	F130107826	F130107827	F130107828	



3 Dynapro Accesorios Juego: Dispositivo de bloqueo delantero, Adaptador de ajuste		
	Material de montaje	N.º de art.
3D	Tornillo para aglomerado (no incluido)	F134125074



2 Dynapro Guía de extracción completa 40 kg Soft-close EB 21 para montaje en el fondo				
	40 kg	40 kg	40 kg	
	Izquierda, Derecha	Izquierda	Derecha	
NL				
400	F130107878	F130107879	F130107880	
450	F130107884	F130107885	F130107886	
500	F130107890	F130107891	F130107892	
550	F130107893			

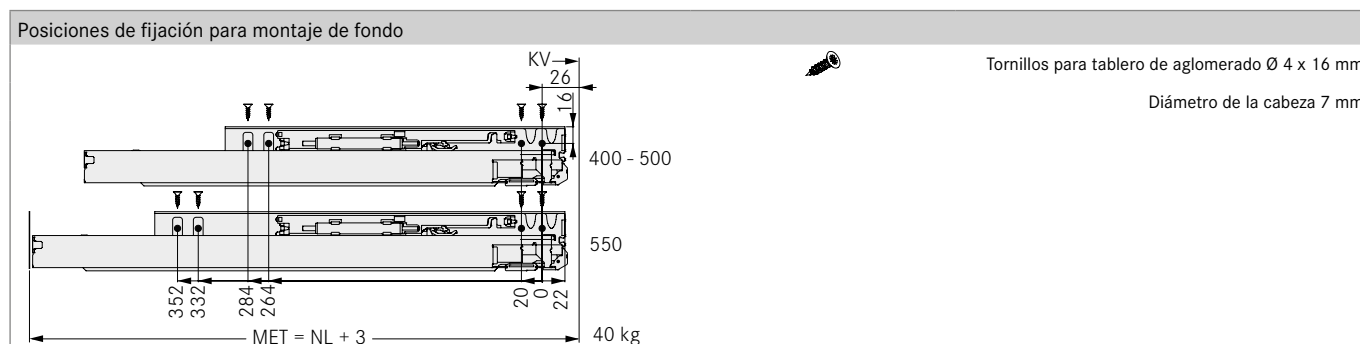
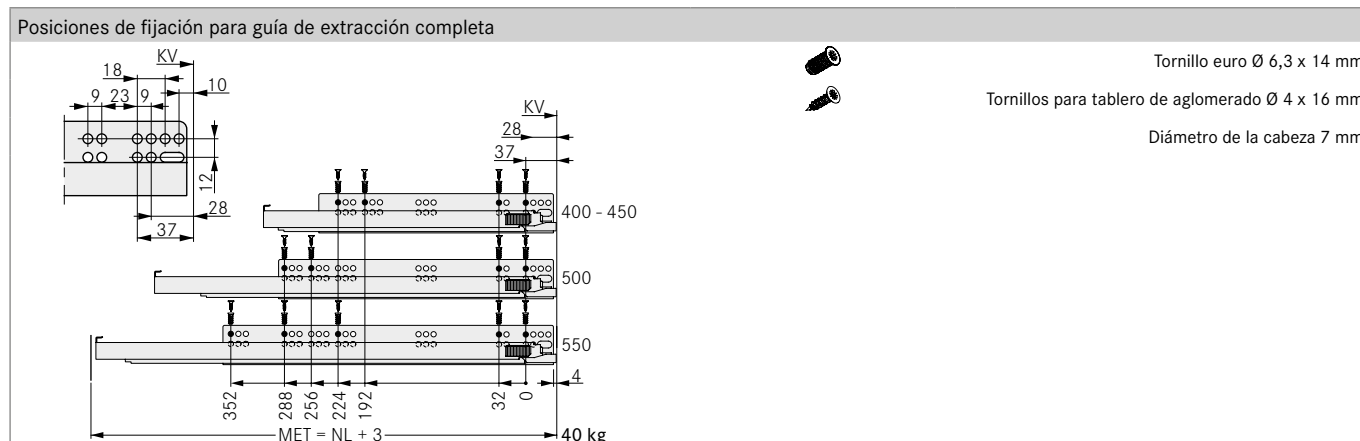
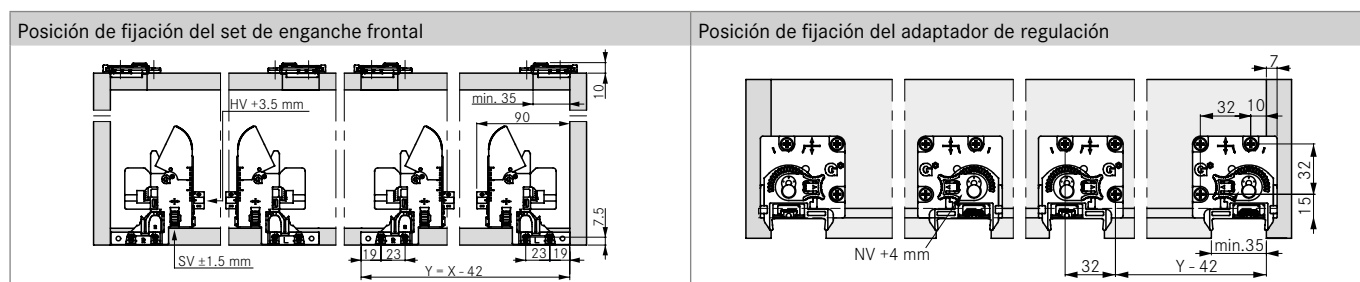
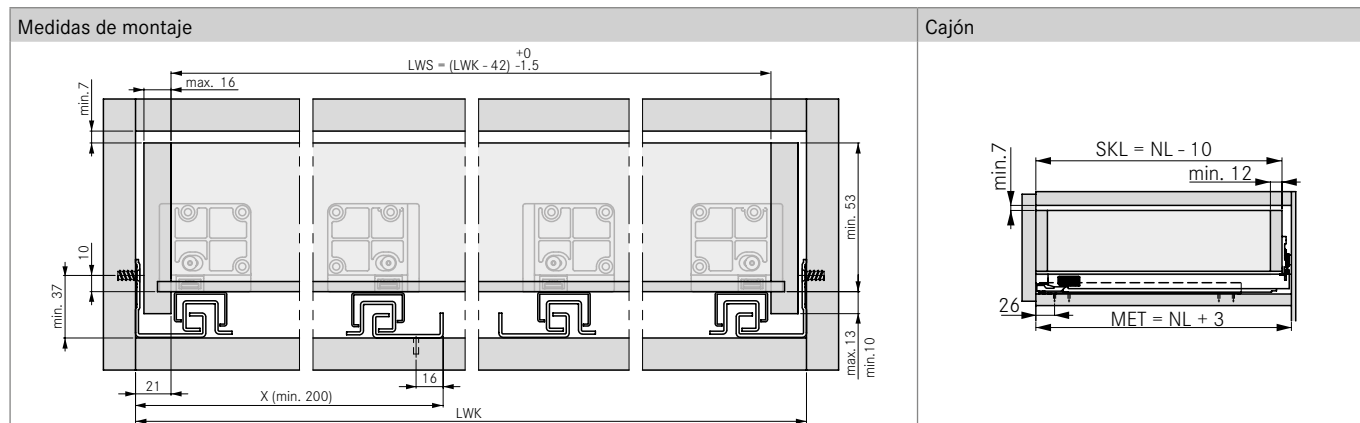


REFERENCIAS DE PÁGINA

Dynapro Soft-close	12	Montaje del fondo	26	Sensomatic	39
Dynapro Tipmatic Soft-close	16	Información técnica	32		
Dynapro Tipmatic	22	Ayudas de montaje	36		

INFORMACIÓN DE PLANIFICACIÓN

Todas las dimensiones en milímetros



LEYENDA

HV	Ajuste de altura	LWK	Anchura interior del módulo	NV	Ajuste de la inclinación
KB	Anchura del armario	LWS	Anchura interior del cajón	SKL	Longitud del cajón
KV	Borde delantero del módulo	MET	Profundidad mínima de instalación	SV	Ajuste lateral
L	Longitud	NL	Longitud nominal		

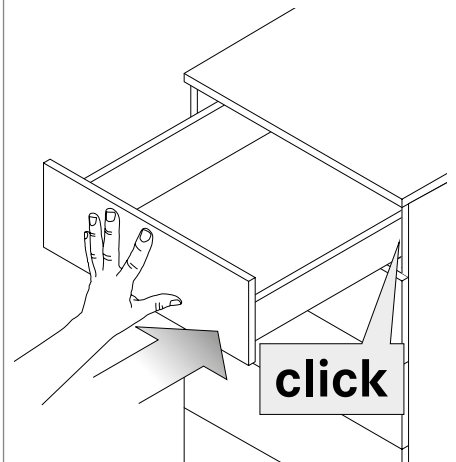
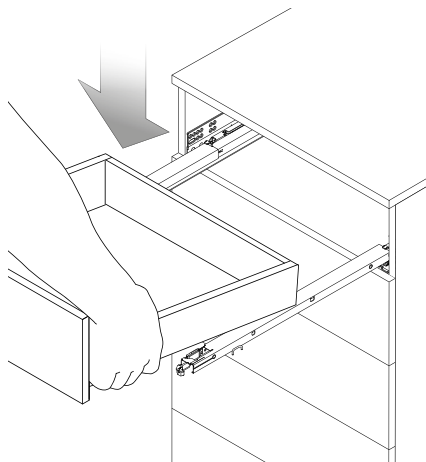
DYNAPRO

Información técnica

INFORMACIÓN DE PLANIFICACIÓN

Inserción del cajón

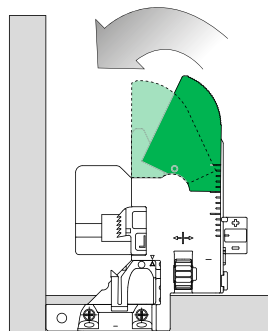
Colocar el cajón sobre las guías extendidas e introducirlo hasta que se oiga que encaja.



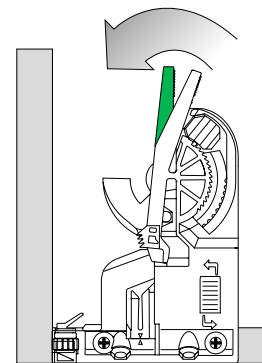
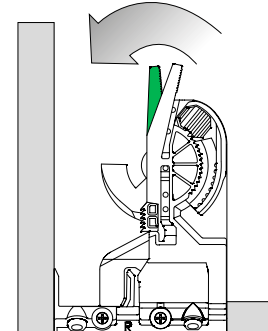
Extracción del cajón

Sacar el cajón, accionar la palanca del acoplamiento de encastre a ambos lados y extraer el cajón de la guía hacia delante.

Dynapro 3D/4D



Dynapro 2D



AVISO

Fijación de los rieles de módulo:

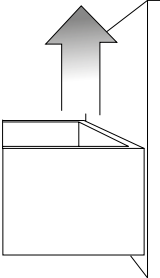
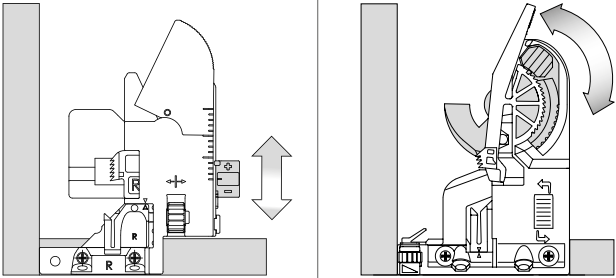
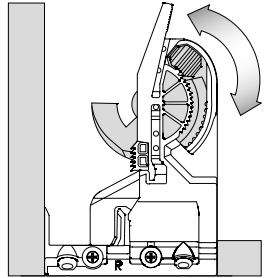
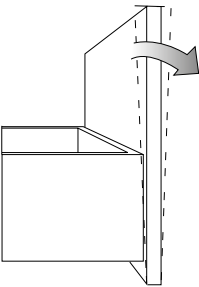
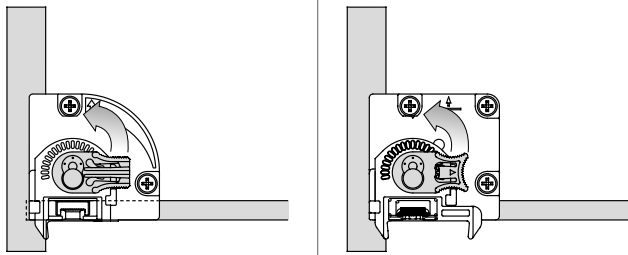
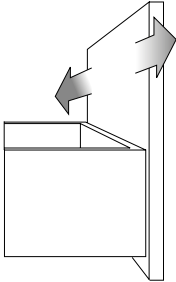
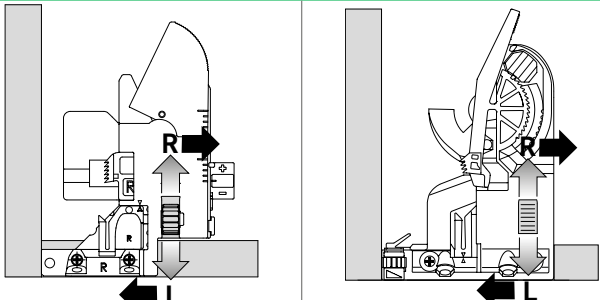
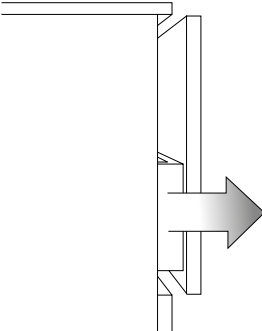
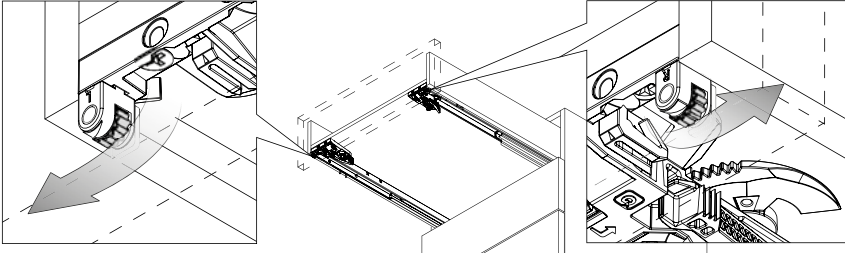
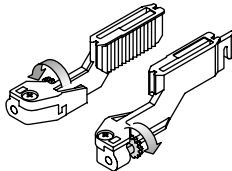
Las recomendaciones de los tornillos son valores orientativos. Cabeza de tornillo de $\varnothing 7$ mm.

El instalador se debe asegurar de que existe una base de fijación suficiente.

REFERENCIAS DE PÁGINA

Dynapro Soft-close	12	Montaje del fondo	26	Sensomatic	39
Dynapro Tipmatic Soft-close	16	Ejemplos de aplicación	28		
Dynapro Tipmatic	22	Ayudas de montaje	36		

AJUSTE

<p>Regulación de altura (máx. +3,5 mm)</p> 	<p>Dynapro 3D/4D</p> 		<p>Dynapro 2D</p> 
<p>Regulación de inclinación del frente (máx. +4,0 mm)</p> 	<p>Dynapro 2D/3D/4D</p> 		
<p>Regulación lateral (máx. ±1,5 mm)</p> 	<p>Dynapro 3D/4D</p> 		
<p>Regulación de profundidad (máx. +3,5 mm)</p> 	<p>Dynapro 4D</p>  <p>Dynapro 2D</p> 		

LEYENDA

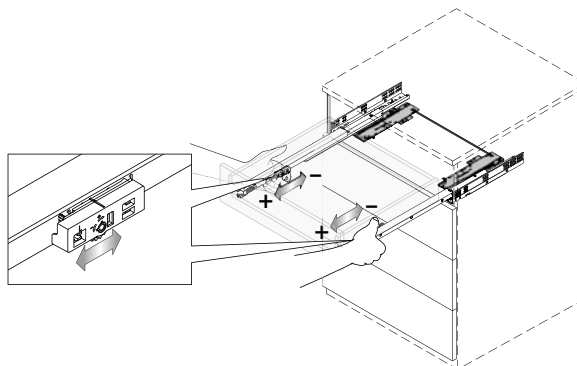
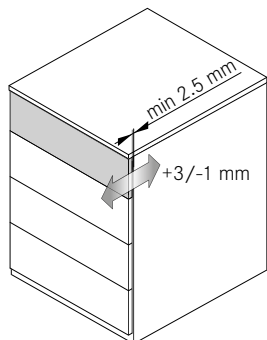
NV Ajuste de la inclinación
SV Ajuste lateral

DYNAPRO

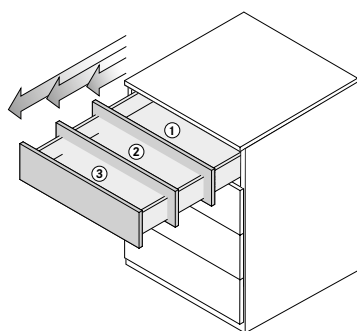
Información técnica

DYNAPRO TIPMATIC SOFT-CLOSE

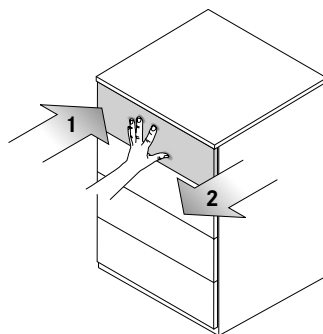
Regulación de la rendija frontal (+3 mm / -1 mm)



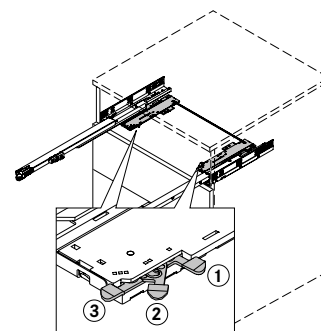
Fuerza de extracción



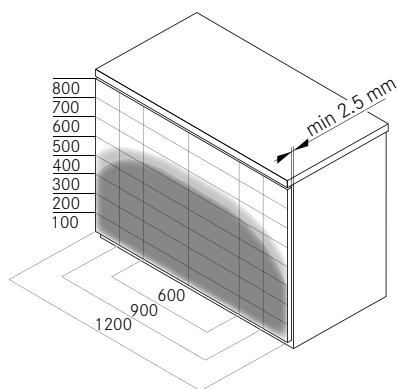
1



2



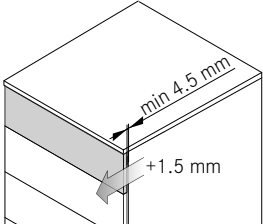
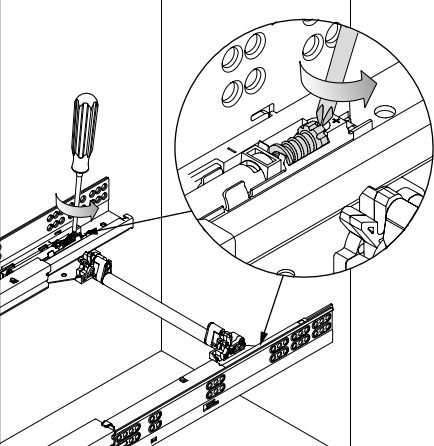
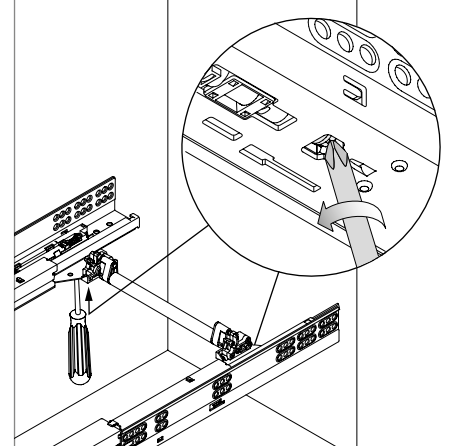
Área de activación



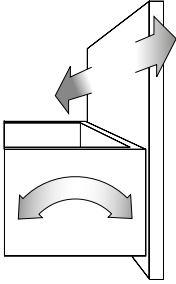
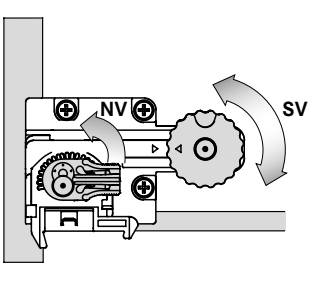
REFERENCIAS DE PÁGINA

Dynapro Soft-close	12	Montaje del fondo	26	Sensomatic	39
Dynapro Tipmatic Soft-close	16	Ejemplos de aplicación	28		
Dynapro Tipmatic	22	Ayudas de montaje	36		

DYNAPRO TIPMATIC

Regulación de la rendija frontal (máx. +1,5 mm)	Regulación de la rendija frontal desde arriba	Regulación de la rendija frontal desde abajo
<p>Para abrir y cerrar el cajón de forma segura, es necesaria la regulación de la rendija frontal (mín. 4,5 mm = ajuste de fábrica). Si la altura del frente es superior a 300 mm, la rendija frontal se debe aumentar al máximo de 6 mm.</p> 		

AJUSTE

Ajuste de inclinación (máx. +4 mm)/ ajuste lateral (máx. ± 2,5 mm)	Adaptador de ajuste 2D.		
			

LEYENDA

NV	Ajuste de la inclinación		
SV	Ajuste lateral		

DYNAPRO

Herramientas auxiliares



PLANTILLA DE TALADRADO PARA RIEL DE MÓDULO

Barra guía (1), piezas de tope (4),
placas de tope (2)

Tipo de producto	N.º de art.
Plantilla para taladrar	F146094730



PIEZA DE TOPE SUELTA

- Para ampliar la plantilla de taladro del riel de módulo F146094730

Tipo de producto	N.º de art.
Elemento de señalización individual	F146094721



PLANTILLA DE TALADRADO PARA RIEL DE MÓDULO

- Para usar con la broca de centrado F146035692

	N.º ref.
	F146134452



PLANTILLA DE TALADRADO PARA CAJONES

- Pretaladrado de los orificios para:
Acoplamiento de encastre Dynapro/
Dynaneo
Alojamiento para los ganchos
- Para usar con la broca de centrado F146035692

Compatible con	N.º de art.
Set de enganche frontal Dynaneo 1D/2D	F146133145
Set de enganche frontal Dynapro 1D	
Set de enganche frontal Dynapro 2D/3D	
Set de enganche frontal Vionario V8	
Colocación del gancho Dynaneo Adaptador de ajuste Dynapro	

REFERENCIAS DE PÁGINA

Dynapro Soft-close	12	Montaje del fondo	26	Sensomatic	39
Dynapro Tipmatic Soft-close	16	Ejemplos de aplicación	28		
Dynapro Tipmatic	22	Información técnica	32		



BROCA DE CENTRADO

- La broca de centrado sirve para el pretaladrado de orificios para tornillos avellanados en tableros de aglomerado

Diámetro	N.º de art.
3,5 mm	F146035692



BROCA PARA MADERA CON ANILLO DE AJUSTE

- Para pretaladrar orificios para tornillos euro
- Longitud 85 mm
- Con anillo de ajuste

Diámetro	N.º de art.
5 mm	F146092594



TORNILLOS EURO ESPECIALES

- Acero, niquelado, para atornillar en sistemas de taladro de Ø 5 mm (de estrella Pozidriv Nr. 2)

Diámetro nominal x longitud del tornillo	N.º de art.
6,3 x 14 mm	F148115049

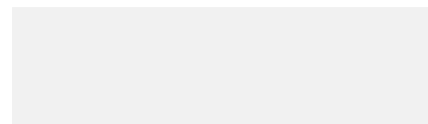
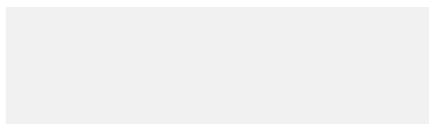
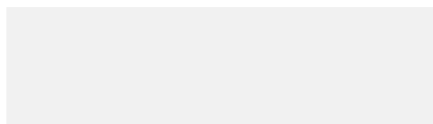


HEXAGONAL

- Destornillador GRASS de estrella (Pozidriv n.º 2)

Tipo de producto	N.º de art.
Destornillador	F147010256

LEYENDA





Sensomatic. No hay forma más elegante de abrir cajones sin tiradores.

CON EL SISTEMA AUTOMÁTICO DE ACTIVACIÓN POR ROCE SENSOMATIC, BASTA UN SUAVE IMPULSO PARA MOVER LOS CAJONES Y CACEROLEROS. EL TOQUE MECÁNICO O LA TRACCIÓN SE CONVIERTEN EN UNA SEÑAL ELÉCTRICA QUE DESENCADENA EL PROCESO DE MOVIMIENTO EN FRACCIONES DE SEGUNDOS. CON SUAVIDAD, PRECISIÓN Y ELEGANCIA, TODO AL MISMO TIEMPO.

SENSOMATIC ES UN SISTEMA DE MOVIMIENTO INTERACTIVO QUE GARANTIZA LA MÁXIMA COMODIDAD Y LIBERTAD DE MOVIMIENTO.



Para que pueda comprobar personalmente las propiedades de Sensomatic, tiene a su disposición el sistema electromecánico de apertura en un práctico single set.

grass.eu


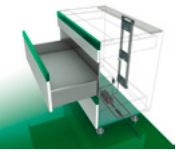
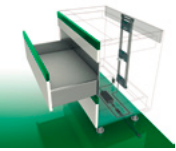
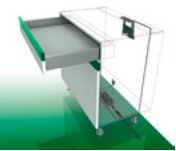
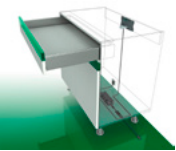
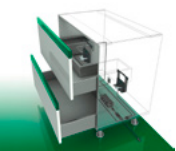
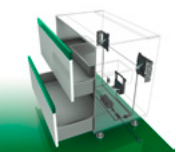
Acción.
Reacción.
Interacción.



Sensomatic

Sistema de apertura

Apertura electromecánica de cajones y caceroleros.
Para el balance entre los requerimientos de diseño y la comodidad funcional.

	Descripción		Página
	Sensomatic Single Set <ul style="list-style-type: none"> • Set completo para un cajón • Para módulos de hasta 1200 mm de anchura • Fácil de montar • Cableado muy sencillo (Plug and Play) 		40
	Sensomatic Módulo estándar travesaño de madera horizontal <ul style="list-style-type: none"> • Reducida necesidad de espacio adicional entre la pared trasera del cajón y el módulo • Cableado muy sencillo (Plug and Play) • Solo una unidad de desplazamiento para módulos de hasta 1200 mm de anchura • Gran área de activación 		42
	Sensomatic Módulo estándar travesaño de madera vertical <ul style="list-style-type: none"> • Reducida necesidad de espacio adicional entre la pared trasera del cajón y el módulo • Cableado muy sencillo (Plug and Play) • Solo una unidad de desplazamiento para módulos de hasta 1200 mm de anchura • Gran área de activación 		44
	Sensomatic Montaje frontal de cajones individuales <ul style="list-style-type: none"> • Reducida necesidad de espacio adicional entre la pared trasera del cajón y el módulo • Cableado muy sencillo (Plug and Play) • Solo una unidad de desplazamiento para módulos de hasta 1200 mm de anchura • Gran área de activación 		46
	Sensomatic Montaje de pared trasera de cajones individuales <ul style="list-style-type: none"> • Reducida necesidad de espacio adicional entre la pared trasera del cajón y el módulo • Cableado muy sencillo (Plug and Play) • Solo una unidad de desplazamiento para módulos de hasta 1200 mm de anchura • Gran área de activación 		48
	Sensomatic Montaje de fondo del armario de fregadero <ul style="list-style-type: none"> • Reducida necesidad de espacio adicional entre la pared trasera del cajón y el módulo • Cableado muy sencillo (Plug and Play) • Solo una unidad de desplazamiento para módulos de hasta 1200 mm de anchura • Gran área de activación 		50
	Sensomatic Montaje lateral del armario de fregadero <ul style="list-style-type: none"> • Reducida necesidad de espacio adicional entre la pared trasera del cajón y el módulo • Cableado muy sencillo (Plug and Play) • Solo una unidad de desplazamiento para módulos de hasta 1200 mm de anchura • Gran área de activación 		52

Tipmatic Soft-close

Confort total sin electrónica.

La apertura mecánica sin ayuda electrónica es la especialidad de Tipmatic Soft-close. Por eso, Tipmatic Soft-close es uno de los sistemas de apertura más exitosos del mundo para cajones sin tiradores. Encontrará información sobre Tipmatic Soft-close en Guías.

SENSOMATIC

Single Set



- Sistema de apertura electromecánico
- Combina la apertura sin tiradores con el sistema de amortiguación Soft-close
- Una unidad de desplazamiento para todas las categorías de peso
- Montaje sencillo
- Cableado con Plug and Play
- Requiere muy poca profundidad de montaje adicional
- El Single Set contiene todos los componentes necesarios para el montaje
- Ideal para caceroleros y sistemas de separación de residuos con mucho peso

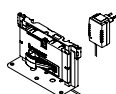
Aviso:

- Otros sets nacionales bajo pedido

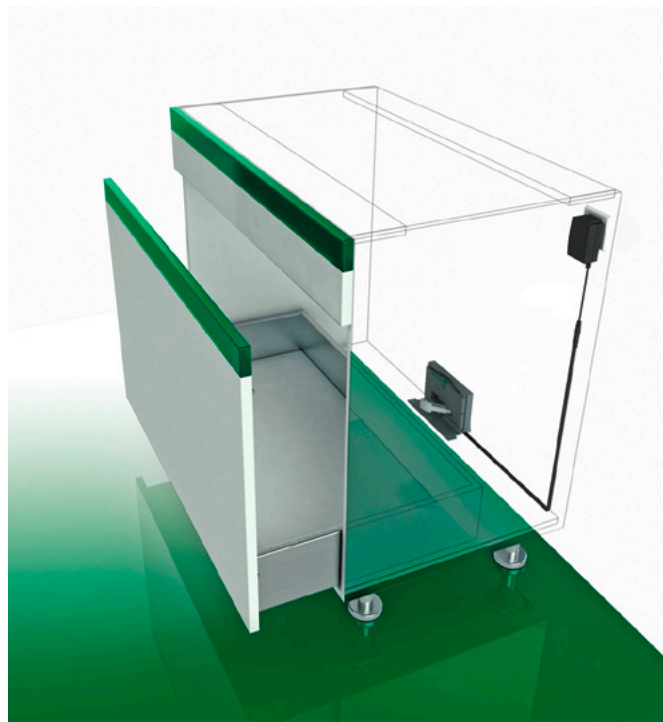
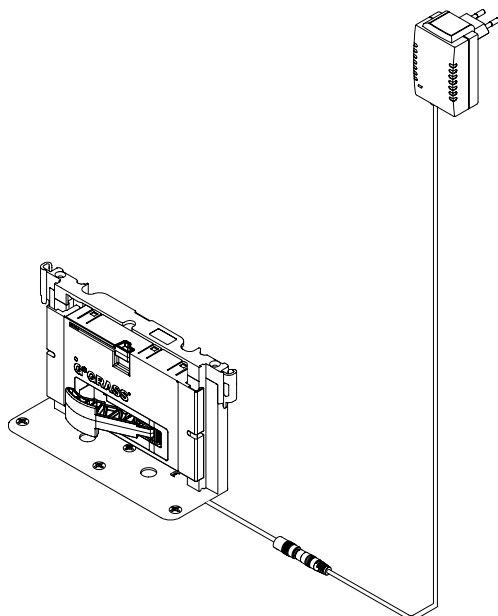
INFORMACIÓN DE PEDIDO

Sensomatic Single Set

Juego: Unidad motriz, Set de instalación, Fuente de alimentación con enchufe, Amortiguador delantero



Tipo de conector macho	N.º de art.
C: Utilizado en: Europa, con excepción del Reino Unido, Irlanda, Chipre y Malta	F121100983



REFERENCIAS DE PÁGINA

Dynapro Soft-close	12	Montaje del fondo	26	Instrucciones de instalación	54
Dynapro Tipmatic Soft-close	16	Ejemplos de aplicación	28		
Dynapro Tipmatic	22	Ayudas de montaje	36		

INFORMACIÓN DE PLANIFICACIÓN

Todas las dimensiones en milímetros

Medidas de montaje

RW	min. LKW	MET	LBT
Panel trasero de madera	312	NL + 15	NL
Panel trasero de acero			

Set de montaje

Posición de la unidad de desplazamiento

Posición del tope frontal

Aviso: Al utilizar guías Dynapro de 70 kg, deben instalarse 4 topes frontales en el frente.

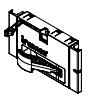
LEYENDA

FA	Superposición frontal	LKW	Anchura interior del módulo	RW	Pared trasera
FH	Altura del frente	MET	Profundidad mínima de instalación		
KF	Cableado	NL	Longitud nominal		
LBT	Profundidad de los orificios de taladrado	P	Ayuda de posicionamiento		

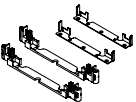
SENSOMATIC

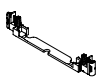
Módulo estándar travesaño de madera horizontal

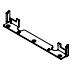
INFORMACIÓN DE PEDIDO

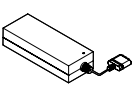
1	Unidad de desplazamiento	
	Pieza	
	Apto para portaobjetos	N.º de art.
	Dynapro, Nova Pro	F121131975

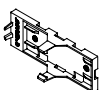
2	Travesaño		
	Par		
	Longitud del travesaño		N.º de art.
	653		F121100284
	750	F121100285	
	1170	F121100286	


3	Set de fijación	
	Juego: Conector para marcos, Soportes de fijación	
	Sistema de apertura/cierre	N.º de art.
	Sensomatic	F121100610


3a	Conector de travesaños	
	Pieza	
	Sistema de apertura/cierre	N.º de art.
	Sensomatic	F121100282

3b	Alojamiento de travesaño	
	Pieza: Superior o inferior	
	Sistema de apertura/cierre	N.º de art.
	Sensomatic	F121100270

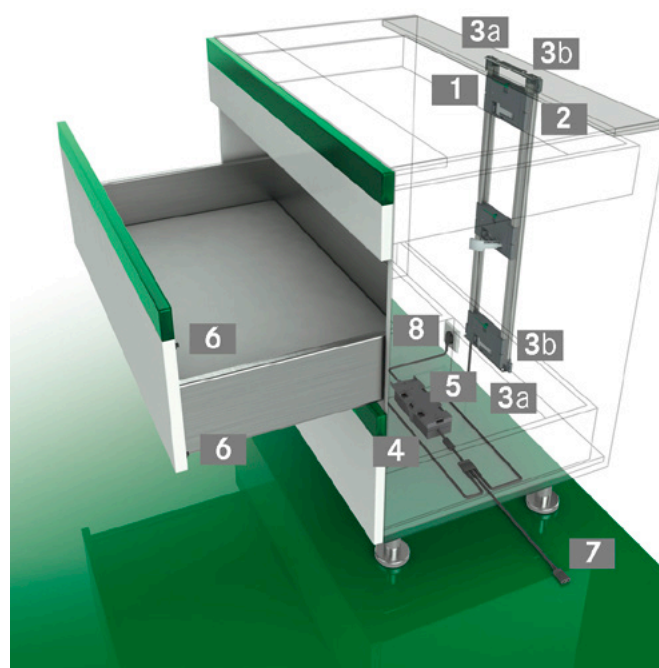
4	Fuente de alimentación	
	Pieza	
	Sistema de apertura/cierre	N.º de art.
	Sensomatic	F121109970

5	Soporte para fuente de alimentación	
	Pieza	
	Sistema de apertura/cierre	N.º de art.
	Sensomatic	F121100604

6	Tope frontal amortiguado	
	Pieza	
Ø	Rendija del frente	N.º de art.
5	2,2	F121100294
5	3	F121100295
8	2,2	F121100297
8	3	F121100298

7	Cable de conexión con distribuidor doble	
	Pieza	
	L	N.º de art.
	600	F121100288
	1000	F121100289
	2000	F121100291

8	Cable de red	
	Pieza	
	Tipo de conector macho	N.º de art.
		F120069767
	B: Utilizado en: Norteamérica, Centroamérica y Japón	F120069760
	E: Utilizado en: Francia, Bélgica, Eslovaquia y Túnez, F: Utilizado en: Alemania, Austria, Países Bajos y España	F120069761
	G: Utilizado en: Reino Unido, Irlanda, Chipre, Malta, Malasia, Singapur y Hong Kong	F120069766
	J: Utilizado en: Suiza y Liechtenstein	F120069765
	K: Utilizado en: Dinamarca y Groenlandia	F120069763



REFERENCIAS DE PÁGINA

Dynapro Soft-close	12	Montaje del fondo	26	Instrucciones de instalación	54
Dynapro Tipmatic Soft-close	16	Ejemplos de aplicación	28		
Dynapro Tipmatic	22	Ayudas de montaje	36		

INFORMACIÓN DE PLANIFICACIÓN

Todas las dimensiones en milímetros

Medidas de montaje

RW	min. LWK	MET	LBT
Panel trasero de madera	312	NL + 15	NL
Panel trasero de acero			

Alojamiento de travesaño arriba/abajo

Posición de la unidad de desplazamiento

Posición del tope frontal

Aviso: Al utilizar guías Dynapro de 70 kg, deben instalarse 4 topes frontales en el frente.

LEYENDA

FA	Superposición frontal
FH	Altura del frente
KF	Cableado
LBT	Profundidad de los orificios de taladrado

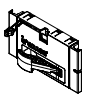
LHK	Altura interior del módulo
LWK	Anchura interior del módulo
MET	Profundidad mínima de instalación
NL	Longitud nominal

P	Ayuda de posicionamiento
RW	Pared trasera
TL	Longitud del travesaño

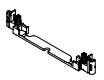
SENSOMATIC

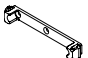
Módulo estándar travesaño de madera vertical


INFORMACIÓN DE PEDIDO

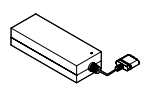
1	Unidad de desplazamiento Pieza	
	Apto para portaobjetos	N.º de art.
	Dynapro, Nova Pro	F121131975

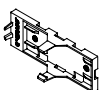
2	Travesaño Par	
	Longitud del travesaño	N.º de art.
	653	F121100284
	750	F121100285
	1170	F121100286


3	Conector de travesaños Pieza	
	Sistema de apertura/cierre	N.º de art.
	Sensomatic	F121100282


3a	Alojamiento de travesaño Pieza: Volver	
	Sistema de apertura/cierre	N.º de art.
	Sensomatic	F121100275

3b	Alojamiento de travesaño Pieza: Superior o inferior	
	Sistema de apertura/cierre	N.º de art.
	Sensomatic	F121100270

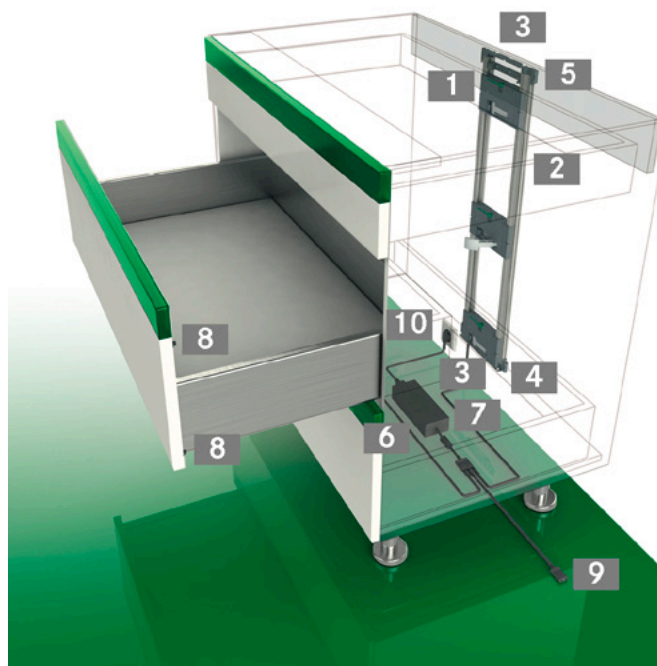
4	Fuente de alimentación Pieza	
	Sistema de apertura/cierre	N.º de art.
	Sensomatic	F121109970

5	Soporte para fuente de alimentación Pieza	
	Sistema de apertura/cierre	N.º de art.
	Sensomatic	F121100604

6	Tope frontal amortiguado Pieza	
Ø	Rendija del frente	N.º de art.
5	2,2	F121100294
5	3	F121100295
8	2,2	F121100297
8	3	F121100298

7	Cable de conexión con distribuidor doble Pieza	
	L	N.º de art.
	600	F121100288
	1000	F121100289
	2000	F121100291

8	Cable de red Pieza	
	Tipo de conector macho	N.º de art.
		F120069767
	B: Utilizado en: Norteamérica, Centroamérica y Japón	F120069760
	E: Utilizado en: Francia, Bélgica, Eslovaquia y Túnez, F: Utilizado en: Alemania, Austria, Países Bajos y España	F120069761
	G: Utilizado en: Reino Unido, Irlanda, Chipre, Malta, Malasia, Singapur y Hong Kong	F120069766
	J: Utilizado en: Suiza y Liechtenstein	F120069765
	K: Utilizado en: Dinamarca y Groenlandia	F120069763



REFERENCIAS DE PÁGINA

Dynapro Soft-close	12	Montaje del fondo	26	Instrucciones de instalación	54
Dynapro Tipmatic Soft-close	16	Ejemplos de aplicación	28		
Dynapro Tipmatic	22	Ayudas de montaje	36		

INFORMACIÓN DE PLANIFICACIÓN

Todas las dimensiones en milímetros

Medidas de montaje													
<table border="1"> <thead> <tr> <th>RW</th> <th>min. LWK</th> <th>MET</th> <th>LBT</th> </tr> </thead> <tbody> <tr> <td>Panel trasero de madera</td> <td>312</td> <td>NL + 15</td> <td>NL</td> </tr> <tr> <td>Panel trasero de acero</td> <td></td> <td></td> <td></td> </tr> </tbody> </table>	RW	min. LWK	MET	LBT	Panel trasero de madera	312	NL + 15	NL	Panel trasero de acero				
RW	min. LWK	MET	LBT										
Panel trasero de madera	312	NL + 15	NL										
Panel trasero de acero													
Alojamiento de travesaño arriba/abajo	Alojamiento de travesaño trasero interior												
Posición de la unidad de desplazamiento	Posición del tope frontal												
	<p>Aviso: Al utilizar guías Dynapro de 70 kg, deben instalarse 4 topes frontales en el frente.</p>												

LEYENDA

FA Superposición frontal
 FH Altura del frente
 KF Cableado
 LBT Profundidad de los orificios de taladrado

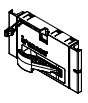
LHK Altura interior del módulo
 LWK Anchura interior del módulo
 MET Profundidad mínima de instalación
 NL Longitud nominal

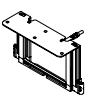
P Ayuda de posicionamiento
 RW Pared trasera
 TL Longitud del travesaño

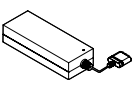
SENSOMATIC

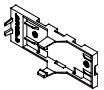
Montaje frontal de cajones individuales


INFORMACIÓN DE PEDIDO


1	Unidad de desplazamiento	
	Pieza	
	Apto para portaobjetos	N.º de art.
	Dynapro, Nova Pro	F121131975

2	Set de montaje	
	Juego	
	Sistema de apertura/cierre	N.º de art.
	Sensomatic	F121100273

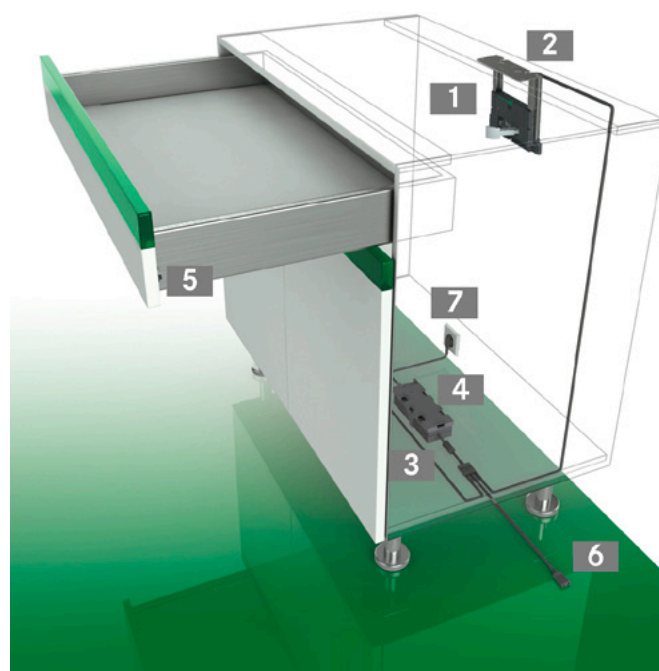
3	Fuente de alimentación	
	Pieza	
	Sistema de apertura/cierre	N.º de art.
	Sensomatic	F121109970

4	Soporte para fuente de alimentación	
	Pieza	
	Sistema de apertura/cierre	N.º de art.
	Sensomatic	F121100604

5	Tope frontal amortiguado	
	Pieza	
Ø	Rendija del frente	N.º de art.
5	2,2	F121100294
5	3	F121100295
8	2,2	F121100297
8	3	F121100298

6	Cable de conexión con distribuidor doble	
	Pieza	
	L	N.º de art.
	600	F121100288
	1000	F121100289
	2000	F121100291

7	Cable de red	
	Pieza	
	Tipo de conector macho	N.º de art.
	B: Utilizado en: Norteamérica, Centroamérica y Japón	F120069767
	E: Utilizado en: Francia, Bélgica, Eslovaquia y Túnez, F: Utilizado en: Alemania, Austria, Países Bajos y España	F120069761
	G: Utilizado en: Reino Unido, Irlanda, Chipre, Malta, Malasia, Singapur y Hong Kong	F120069766
	J: Utilizado en: Suiza y Liechtenstein	F120069765
	K: Utilizado en: Dinamarca y Groenlandia	F120069763



REFERENCIAS DE PÁGINA

Dynapro Soft-close	12	Montaje del fondo	26	Instrucciones de instalación	54
Dynapro Tipmatic Soft-close	16	Ejemplos de aplicación	28		
Dynapro Tipmatic	22	Ayudas de montaje	36		

INFORMACIÓN DE PLANIFICACIÓN

Todas las dimensiones en milímetros

Medidas de montaje													
	<table border="1"> <thead> <tr> <th>RW</th> <th>min. LWK</th> <th>MET</th> <th>LBT</th> </tr> </thead> <tbody> <tr> <td>Panel trasero de madera</td> <td>312</td> <td>NL + 15</td> <td>NL</td> </tr> <tr> <td>Panel trasero de acero</td> <td></td> <td></td> <td></td> </tr> </tbody> </table>	RW	min. LWK	MET	LBT	Panel trasero de madera	312	NL + 15	NL	Panel trasero de acero			
RW	min. LWK	MET	LBT										
Panel trasero de madera	312	NL + 15	NL										
Panel trasero de acero													
Set de montaje													
Posición de la unidad de desplazamiento													
	<p>Posición del tope frontal</p>												
	<p>Aviso: Al utilizar guías Dynapro de 70 kg, deben instalarse 4 topes frontales en el frente.</p>												

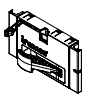
LEYENDA


FA	Superposición frontal	LBT	Profundidad de los orificios de taladrado	P	Ayuda de posicionamiento
FH	Altura del frente	LWK	Anchura interior del módulo	RW	Pared trasera
KF	Cableado	MET	Profundidad mínima de instalación		
KUB	Bajo fondo del módulo	NL	Longitud nominal		

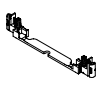
SENSOMATIC

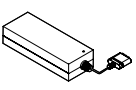
Montaje de pared trasera de cajones individuales

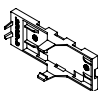
INFORMACIÓN DE PEDIDO


1	Unidad de desplazamiento	
	Pieza	
	Apto para portaobjetos	N.º de art.
	Dynapro, Nova Pro	F121131975


2	Travesaño	
	Par	
	Longitud del travesaño	N.º de art.
	64	F121100283

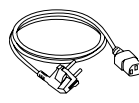
3	Conector de travesaños	
	Pieza	
	Sistema de apertura/cierre	N.º de art.
	Sensomatic	F121100282

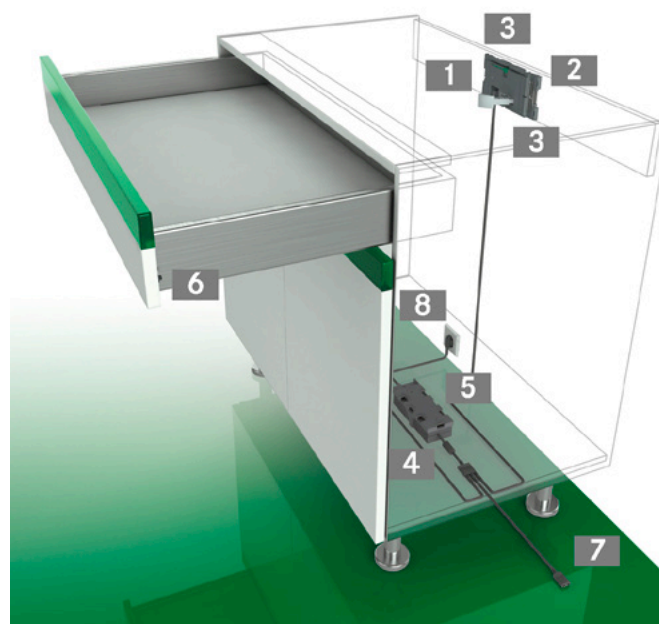
4	Fuente de alimentación	
	Pieza	
	Sistema de apertura/cierre	N.º de art.
	Sensomatic	F121109970

5	Soporte para fuente de alimentación	
	Pieza	
	Sistema de apertura/cierre	N.º de art.
	Sensomatic	F121100604

6	Tope frontal amortiguado	
	Pieza	
\emptyset	Rendija del frente	N.º de art.
5	2,2	F121100294
5	3	F121100295
8	2,2	F121100297
8	3	F121100298

7	Cable de conexión con distribuidor doble	
	Pieza	
	L	N.º de art.
	600	F121100288
	1000	F121100289
	2000	F121100291

8	Cable de red	
	Pieza	
	Tipo de conector macho	N.º de art.
	B: Utilizado en: Norteamérica, Centroamérica y Japón	F120069767
	E: Utilizado en: Francia, Bélgica, Eslovaquia y Túnez, F: Utilizado en: Alemania, Austria, Países Bajos y España	F120069761
	G: Utilizado en: Reino Unido, Irlanda, Chipre, Malta, Malasia, Singapur y Hong Kong	F120069766
	J: Utilizado en: Suiza y Liechtenstein	F120069765
	K: Utilizado en: Dinamarca y Groenlandia	F120069763



REFERENCIAS DE PÁGINA

Dynapro Soft-close	12	Montaje del fondo	26	Instrucciones de instalación	54
Dynapro Tipmatic Soft-close	16	Ejemplos de aplicación	28		
Dynapro Tipmatic	22	Ayudas de montaje	36		

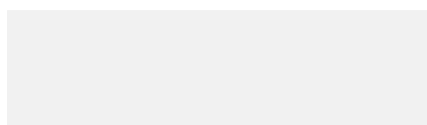
INFORMACIÓN DE PLANIFICACIÓN

Todas las dimensiones en milímetros

Medidas de montaje								
	<table border="1"> <thead> <tr> <th>RW</th> <th>min. LWK</th> <th>MET</th> </tr> </thead> <tbody> <tr> <td>Panel trasero de madera</td> <td rowspan="2">312</td> <td rowspan="2">NL + 20*</td> </tr> <tr> <td>Panel trasero de acero</td> </tr> </tbody> </table>	RW	min. LWK	MET	Panel trasero de madera	312	NL + 20*	Panel trasero de acero
RW	min. LWK	MET						
Panel trasero de madera	312	NL + 20*						
Panel trasero de acero								
Marco de travesaños								
Posición de la unidad de desplazamiento								
	Posición del tope frontal							
	<p>Aviso: Al utilizar guías Dynapro de 70 kg, deben instalarse 4 topes frontales en el frente.</p>							

LEYENDA

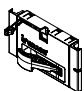
FA	Superposición frontal	MET	Profundidad mínima de instalación
FH	Altura del frente	NL	Longitud nominal
KF	Cableado	RW	Pared trasera
LWK	Anchura interior del módulo	SPS	Tornillo para aglomerado

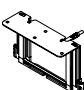


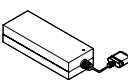
SENSOMATIC

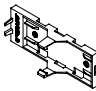
Montaje de fondo del armario de fregadero


INFORMACIÓN DE PEDIDO


1	Unidad de desplazamiento	
	Pieza	
	Apto para portaobjetos	N.º de art.
	Dynapro, Nova Pro	F121131975


2	Set de montaje	
	Juego	
	Sistema de apertura/cierre	N.º de art.
	Sensomatic	F121100273

3	Fuente de alimentación	
	Pieza	
	Sistema de apertura/cierre	N.º de art.
	Sensomatic	F121109970

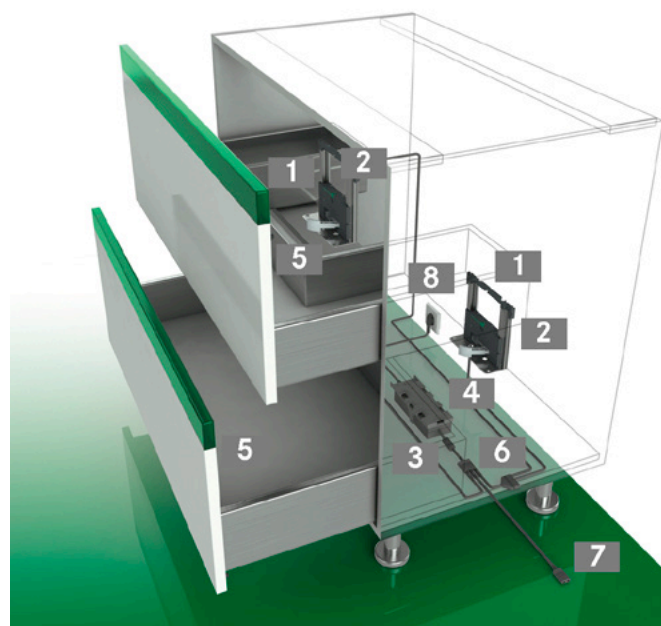
4	Soporte para fuente de alimentación	
	Pieza	
	Sistema de apertura/cierre	N.º de art.
	Sensomatic	F121100604

5	Tope frontal amortiguado	
	Pieza	
Ø	Rendija del frente	N.º de art.
5	2,2	F121100294
5	3	F121100295
8	2,2	F121100297
8	3	F121100298

6	Distribuidor cuádruple	
	Pieza	
	Sistema de apertura/cierre	N.º de art.
	Sensomatic	F121100293

7	Cable de conexión con distribuidor doble	
	Pieza	
	L	N.º de art.
	600	F121100288
	1000	F121100289
	2000	F121100291

8	Cable de red	
	Pieza	
	Tipo de conector macho	N.º de art.
	B: Utilizado en: Norteamérica, Centroamérica y Japón	F120069767
	E: Utilizado en: Francia, Bélgica, Eslovaquia y Túnez, F: Utilizado en: Alemania, Austria, Países Bajos y España	F120069761
	G: Utilizado en: Reino Unido, Irlanda, Chipre, Malta, Malasia, Singapur y Hong Kong	F120069766
	J: Utilizado en: Suiza y Liechtenstein	F120069765
	K: Utilizado en: Dinamarca y Groenlandia	F120069763



REFERENCIAS DE PÁGINA

Dynapro Soft-close	12	Montaje del fondo	26	Instrucciones de instalación	54
Dynapro Tipmatic Soft-close	16	Ejemplos de aplicación	28		
Dynapro Tipmatic	22	Ayudas de montaje	36		

INFORMACIÓN DE PLANIFICACIÓN

Todas las dimensiones en milímetros

Medidas de montaje

RW	MET	LBT	LBTS
Panel trasero de madera	NL + 15	NL	NL(A)-NL(B)+9
Panel trasero de acero			

Set de montaje

Montaje del fregadero

Posición de la unidad de desplazamiento

Posición del tope frontal

Aviso: Al utilizar guías Dynapro de 70 kg, deben instalarse 4 topes frontales en el frente.

LEYENDA

FA	Superposición frontal
FH	Altura del frente
KF	Cableado
LBT	Profundidad de los orificios de taladrado

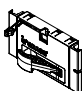
LBTS	Profundidad de los orificios de taladrado del cajón bajo fregadero
LWK	Anchura interior del módulo
MET	Profundidad mínima de instalación

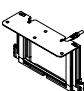
NL	Longitud nominal
P	Ayuda de posicionamiento
RW	Pared trasera

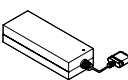
SENSOMATIC

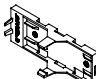
Montaje lateral del armario de fregadero


INFORMACIÓN DE PEDIDO


1	Unidad de desplazamiento	
	Pieza	
	Apto para portaobjetos	N.º de art.
	Dynapro, Nova Pro	F121131975


2	Set de montaje	
	Juego	
	Sistema de apertura/cierre	N.º de art.
	Sensomatic	F121100273


3	Fuente de alimentación	
	Pieza	
	Sistema de apertura/cierre	N.º de art.
	Sensomatic	F121109970

4	Soporte para fuente de alimentación	
	Pieza	
	Sistema de apertura/cierre	N.º de art.
	Sensomatic	F121100604

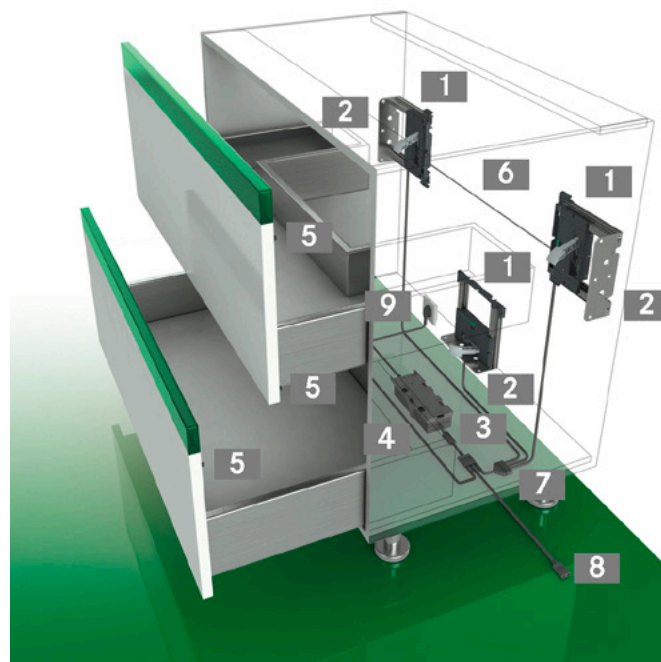
5	Tope frontal amortiguado	
	Pieza	
Ø	Rendija del frente	N.º de art.
5	2,2	F121100294
5	3	F121100295
8	2,2	F121100297
8	3	F121100298

6	Cable de sincronización	
	Pieza	
	L	N.º de art.
	10000	F121100287

7	Distribuidor cuádruple	
	Pieza	
	Sistema de apertura/cierre	N.º de art.
	Sensomatic	F121100293

8	Cable de conexión con distribuidor doble	
	Pieza	
	L	N.º de art.
	600	F121100288
	1000	F121100289
	2000	F121100291

9	Cable de red	
	Pieza	
	Tipo de conector macho	N.º de art.
		F120069767
	B: Utilizado en: Norteamérica, Centroamérica y Japón	F120069760
	E: Utilizado en: Francia, Bélgica, Eslovaquia y Túnez, F: Utilizado en: Alemania, Austria, Países Bajos y España	F120069761
	G: Utilizado en: Reino Unido, Irlanda, Chipre, Malta, Malasia, Singapur y Hong Kong	F120069766
	J: Utilizado en: Suiza y Liechtenstein	F120069765
	K: Utilizado en: Dinamarca y Groenlandia	F120069763

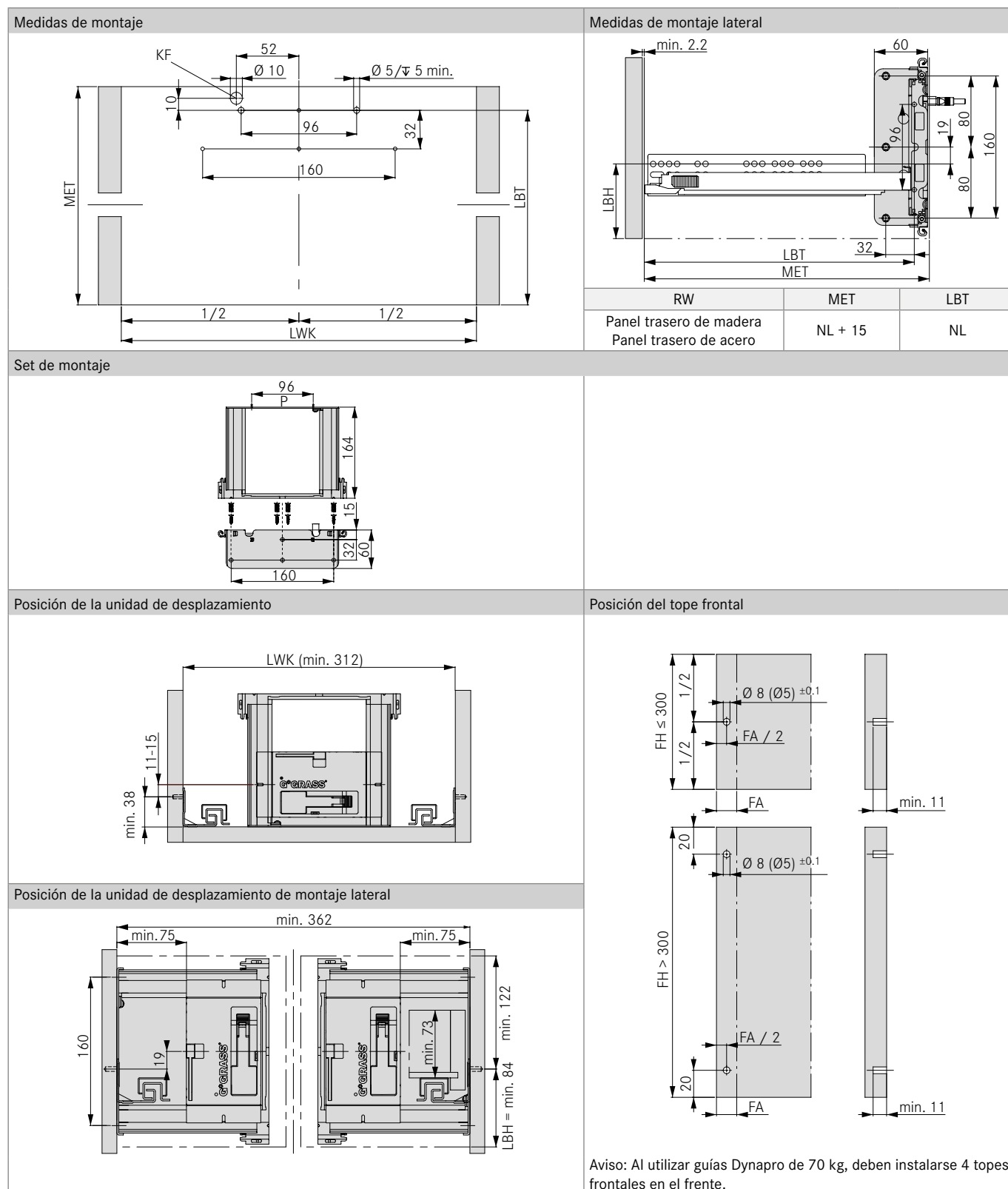


REFERENCIAS DE PÁGINA

Dynapro Soft-close	12	Montaje del fondo	26	Instrucciones de instalación	54
Dynapro Tipmatic Soft-close	16	Ejemplos de aplicación	28		
Dynapro Tipmatic	22	Ayudas de montaje	36		

INFORMACIÓN DE PLANIFICACIÓN

Todas las dimensiones en milímetros



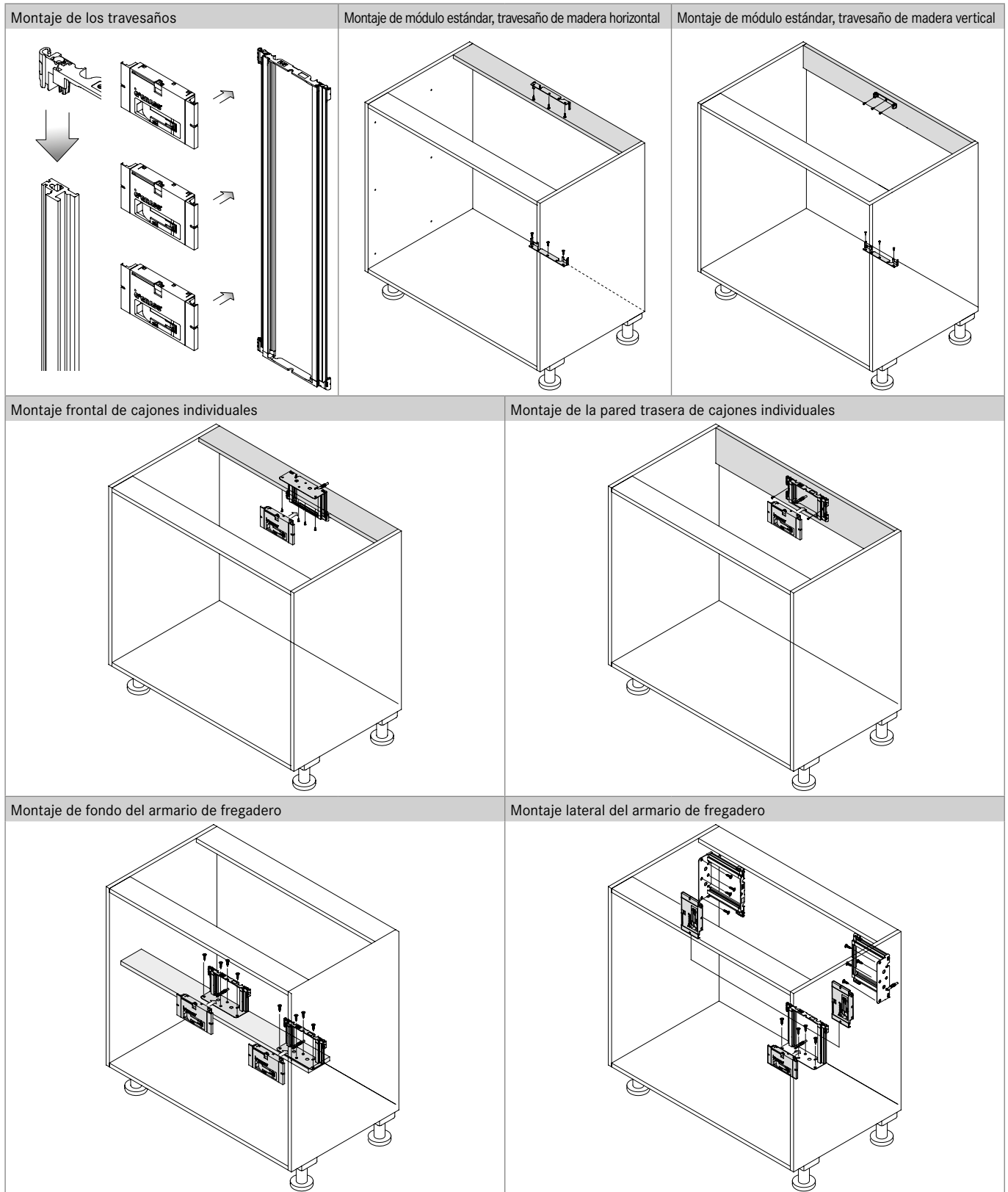
LEYENDA

FA	Superposición frontal	LBT	Profundidad de los orificios de taladrado	P	Ayuda de posicionamiento
FH	Altura del frente	LWK	Anchura interior del módulo	RW	Pared trasera
KF	Cableado	MET	Profundidad mínima de instalación		
LBH	Altura de los orificios de taladrado	NL	Longitud nominal		

SENSOMATIC

Indicaciones de montaje

INDICACIONES DE MONTAJE

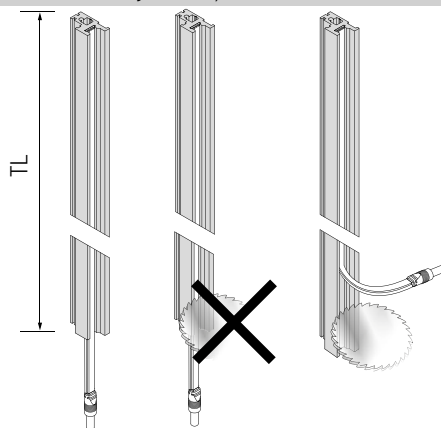


REFERENCIAS DE PÁGINA

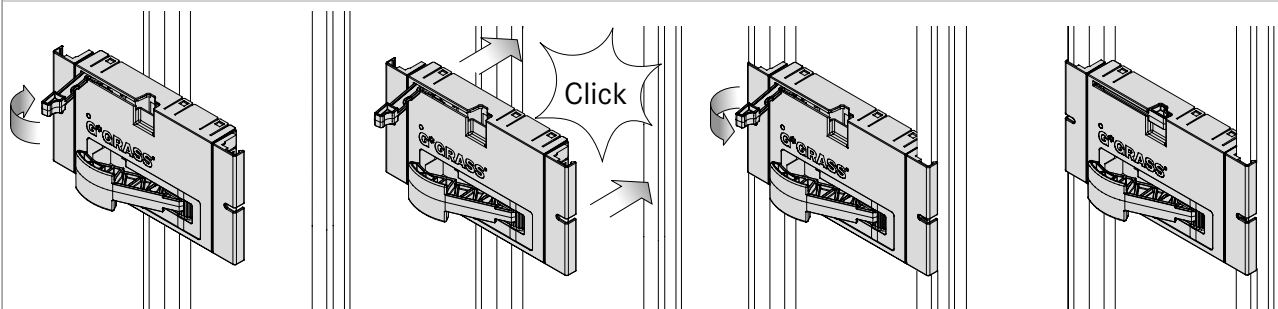
Travesaño de madera horizontal	42	Set de montaje del marco de la pared trasera	48		
Travesaño de madera vertical	44	Set de montaje del marco del fondo	50		
Set de montaje del marco del estante superior	46	Set de montaje del marco de la pared lateral	52		

INDICACIONES DE MONTAJE

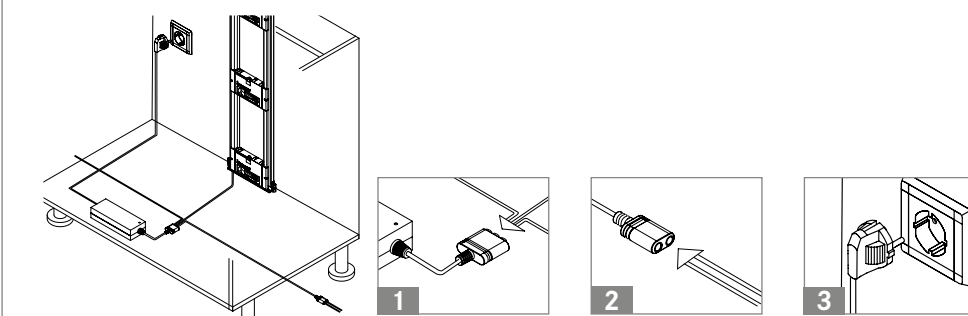
Corte a medida del travesaño (para travesaño de madera horizontal y vertical)



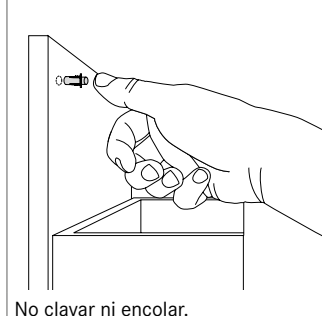
Montaje de la unidad de desplazamiento



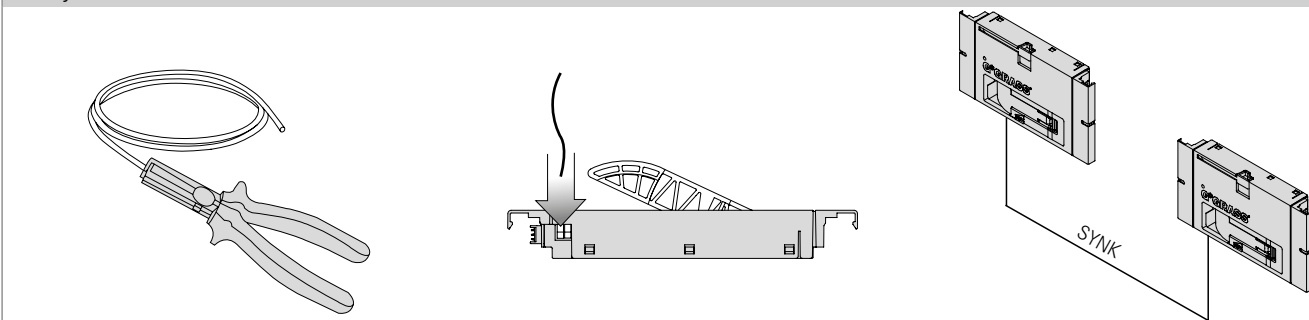
Cableado (orden de conexiones)



Montaje del tope frontal



Montaje del cable de sincronización



LEYENDA

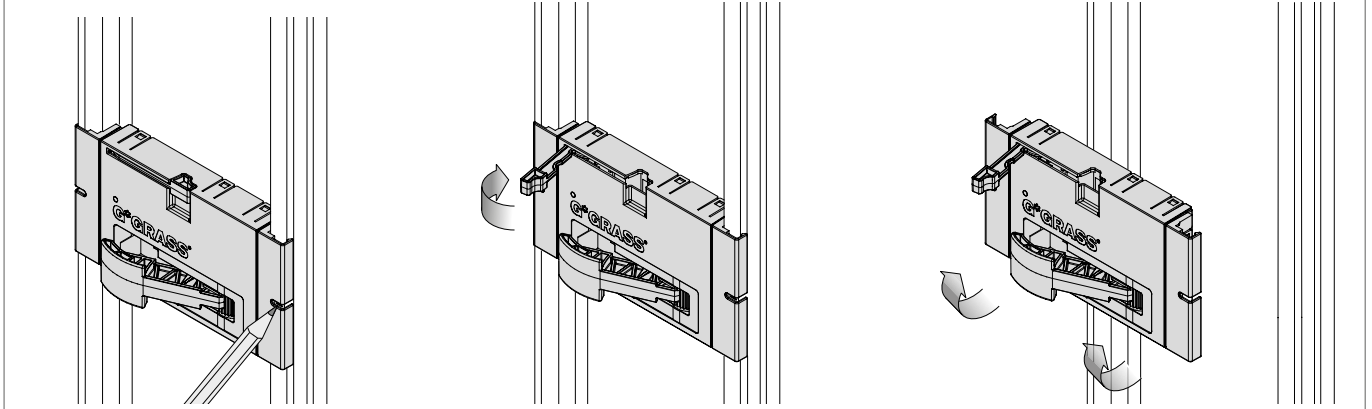
SYNK Cable de sincronización
TL Longitud del travesaño

SENSOMATIC

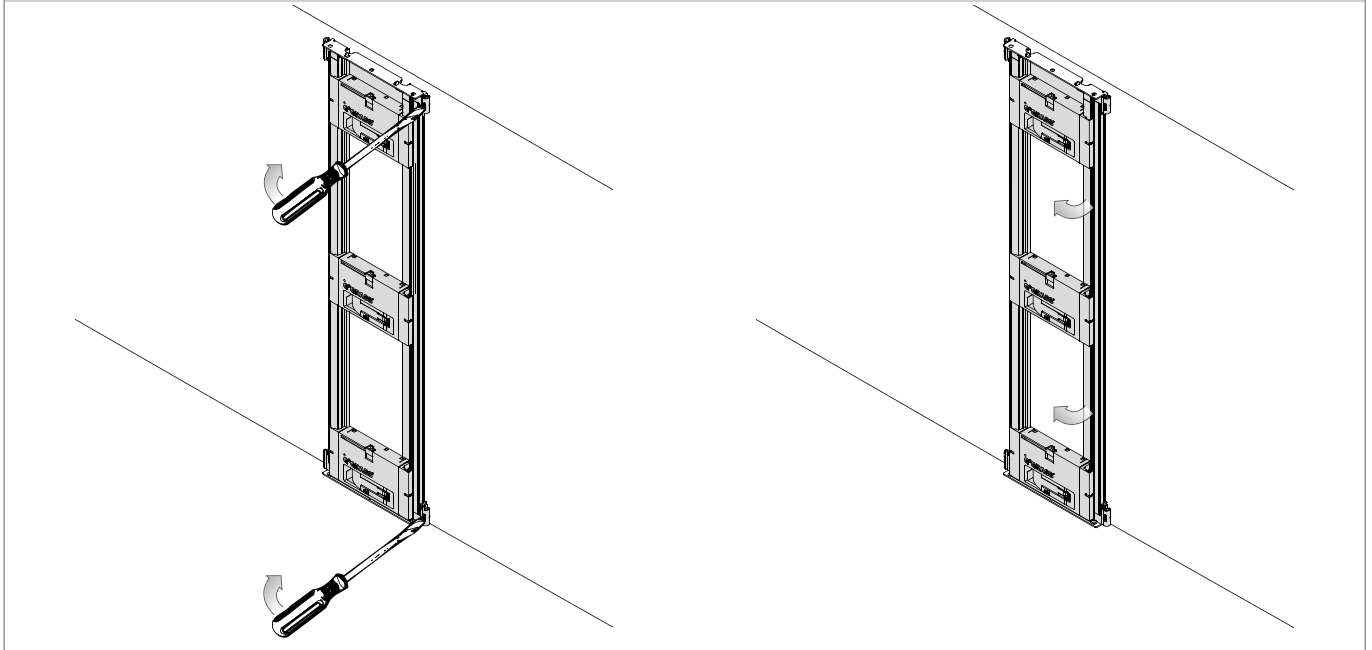
Indicaciones de desmontaje

INSTRUCCIONES DE DESMONTAJE

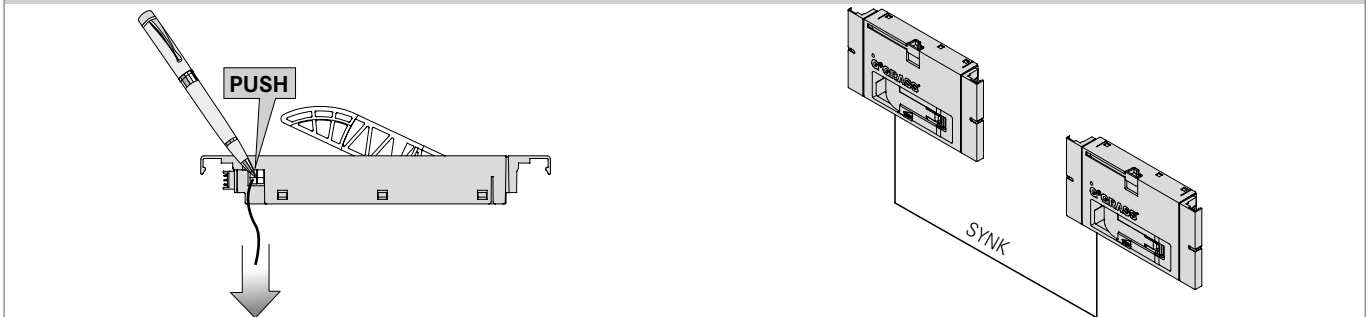
Desmontaje de la unidad de desplazamiento



Desmontaje del marco de travesaños



Desmontaje del cable de sincronización

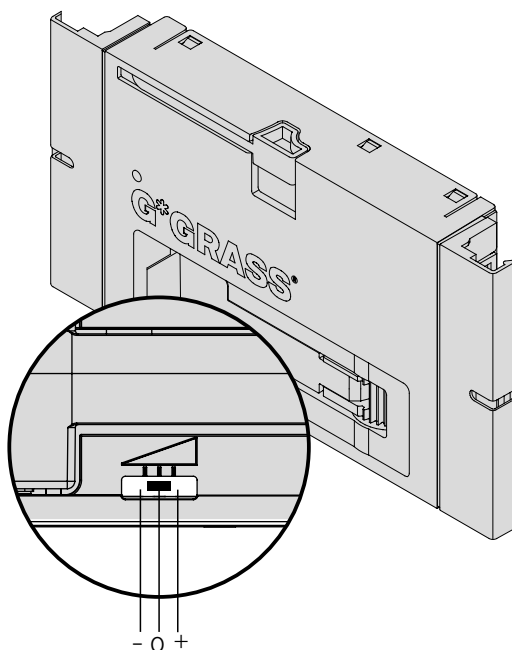


REFERENCIAS DE PÁGINA

Travesaño de madera horizontal	42	Set de montaje del marco de la pared trasera	48		
Travesaño de madera vertical	44	Set de montaje del marco del fondo	50		
Set de montaje del marco del estante superior	46	Set de montaje del marco de la pared lateral	52		

AJUSTE

Grado de expulsión variable



AVISO

- El módulo debe estar en posición horizontal
- Durante el montaje y el desmontaje, el sistema debe estar sin corriente.
- Emplear tomas de corriente con interruptor
- En módulos con una anchura de 1200 mm o superior, recomendamos instalar dos unidades de desplazamiento. La activación simultánea se realiza mediante el cable de sincronización
- **Atención:**
No pueden instalarse tornillos en el área de la palanca de deslizamiento de la pared trasera del cajón
- Con cada fuente de alimentación se pueden accionar hasta 30 unidades de desplazamiento

PRUEBA DE RENDIMIENTO

- **Área de aplicación**
solamente en espacios secos y cerrados
- **Fuente de alimentación**
Suministro de corriente: de 100 a 240 V
Frecuencia de red: de 50 a 60 Hz
Potencia máx. suministrada: 230 W
- **Unidad de desplazamiento**
Suministro de corriente: 24 V
- **Condiciones de funcionamiento**
Temperatura: de 0 a 50 °C
Humedad del aire: de 15 a 90 %
Sin condensación

LEYENDA

SYNK Cable de sincronización

ARTÍCULO N.º ÍNDICE

Referencia/Código de embalaje/Número de página

Art. N.º F	UE	UE	UE	Página
F120069760	207			42, 44, 46, 48, 50, 52
F120069761	207			42, 44, 46, 48, 50, 52
F120069763	207			42, 44, 46, 48, 50, 52
F121100270	211			42, 44
F121100273	207			46, 50, 52
F121100275	207			44
F121100282	211			42, 44, 48
F121100283	207			48
F121100284	507			42, 44
F121100285	507			42, 44
F121100286	507			42, 44
F121100287	207			52
F121100288	207			42, 44, 46, 48, 50, 52
F121100289	207			42, 44, 46, 48, 50, 52
F121100291	207			42, 44, 46, 48, 50, 52
F121100293	207			50, 52
F121100294	223			42, 44, 46, 48, 50, 52
F121100295	223			42, 44, 46, 48, 50, 52
F121100297	223			42, 44, 46, 48, 50, 52
F121100298	223			42, 44, 46, 48, 50, 52
F121100604	507			42, 44, 46, 48, 50, 52
F121100610	507			42
F121100983	201			40
F121109970	607			42, 44, 46, 48, 50, 52
F121131975	607			42, 44, 46, 48, 50, 52
F130107790	604			12
F130107791	211			12
F130107792	211			12
F130107793	604			12, 16, 28
F130107794	211			12, 16, 28
F130107795	211			12, 16, 28
F130107796	604			12, 16, 28
F130107797	211			12, 16, 28
F130107798	211			12, 16, 28
F130107799	604			12, 16, 28
F130107800	211			12, 16, 28
F130107801	211			12, 16, 28
F130107802	604			12, 16, 28
F130107803	211			12, 16, 28
F130107804	211			12, 16, 28
F130107805	604			12, 16, 28
F130107806	211			12, 16, 28
F130107807	211			12, 16, 28
F130107808	604			12, 16, 28, 30
F130107809	211			12, 16, 28, 30
F130107810	211			12, 16, 28, 30
F130107811	604			12, 16, 28
F130107812	211			12, 16, 28
F130107813	211			12, 16, 28
F130107814	604			12, 16, 28, 30
F130107815	210			12, 16, 28, 30
F130107816	210			12, 16, 28, 30
F130107817	604			12, 16, 28
F130107818	210			12, 16, 28
F130107819	210			12, 16, 28
F130107820	604			12, 16, 28, 30
F130107821	210			12, 16, 28, 30
F130107822	210			12, 16, 28, 30
F130107823	604			12, 16, 28
F130107824	210			12, 16, 28
F130107825	210			12, 16, 28
F130107826	604			12, 16, 28, 30
F130107827	210			12, 16, 28, 30
F130107828	210			12, 16, 28, 30
F130107829	604			12, 16, 28
F130107830	208			12, 16, 28

Art. N.º F	UE	UE	UE	Página
F130107831	208			12, 16, 28
F130107832	604			14, 18
F130107833	210			14, 18
F130107834	210			14, 18
F130107838	604			14, 18
F130107839	210			14, 18
F130107840	210			14, 18
F130107841	604			14, 18
F130107842	210			14, 18
F130107843	210			14, 18
F130107844	604			14, 18
F130107845	210			14, 18
F130107846	210			14, 18
F130107847	604			14, 18
F130107848	208			14, 18
F130107849	208			14, 18
F130107850	604			14, 18
F130107851	208			14, 18
F130107852	208			14, 18
F130107853	604			14, 18
F130107854	208			14, 18
F130107855	208			14, 18
F130107856	604			14, 18
F130107857	208			14, 18
F130107858	208			14, 18
F130107859	604			14, 18
F130107860	208			14, 18
F130107861	208			14, 18
F130107878	604			26, 30
F130107879	211			26, 30
F130107880	211			26, 30
F130107884	604			26, 30
F130107885	210			26, 30
F130107886	210			26, 30
F130107890	604			26, 30
F130107891	210			26, 30
F130107892	210			26, 30
F130107893	604			26, 30
F130116941	604			24
F130116955	604			22
F130116956	604			22
F130116957	604			24
F130117458	604			22
F130117459	604			22
F130117460	604			22
F130117461	604			22
F130117462	604			22
F130117463	604			22
F130117464	604			22
F130117465	604			22
F130117466	604			22
F130117467	604			22
F130117468	604			22
F130117470	604			24
F130117471	604			24
F130117472	604			24
F130117473	604			24
F130117474	604			24
F130117534	604			24
F130117535	604			24
F130136512	211			20
F130136513	211			20
F130136515	211			20
F130136516	211			20
F130136518	211			20
F130136519	211			20

G*GRASS®

Excellence in
Motion Design.



GRASS GmbH
Movement Systems
Grass Platz 1
6973 Höchst, Austria
T +43 5578 701-0
F +43 5578 701-59
info@grass.eu

grass.eu