

El innovador sistema de guías para una capacidad de carga de 30 kg.

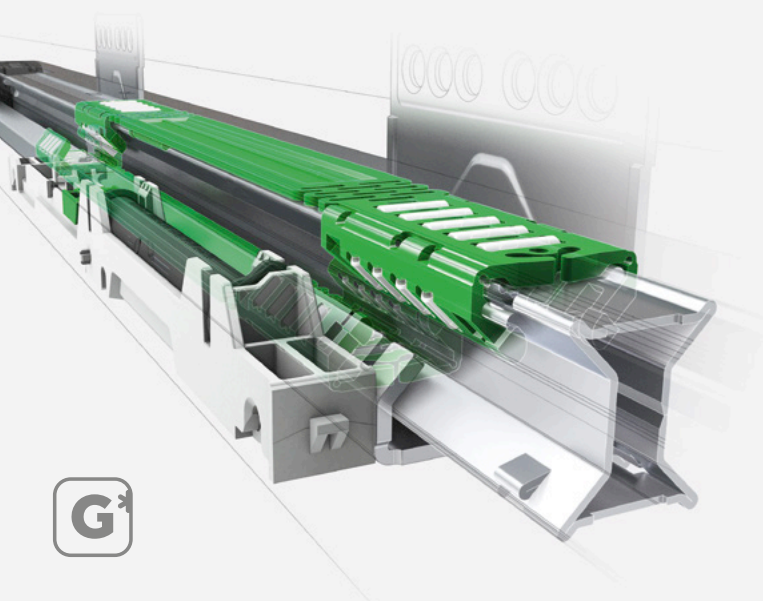
# dyna neo.

Los rodillos de plástico de alta calidad y el riel central de nuevo desarrollo garantizan un deslizamiento de gran suavidad y máxima estabilidad. En combinación con la tecnología de amortiguación Soft-close ampliamente probada y las fuerzas de extracción extremadamente bajas, Dynaneo ofrece el mejor rendimiento posible para los cajones de gama media.



FOLLOW US

**Dynaneo.**  
**Sistema de guías.**  
**Sencillo. Bueno.**  
**Económico.**



Feel more WOW.

G\*GRASS®

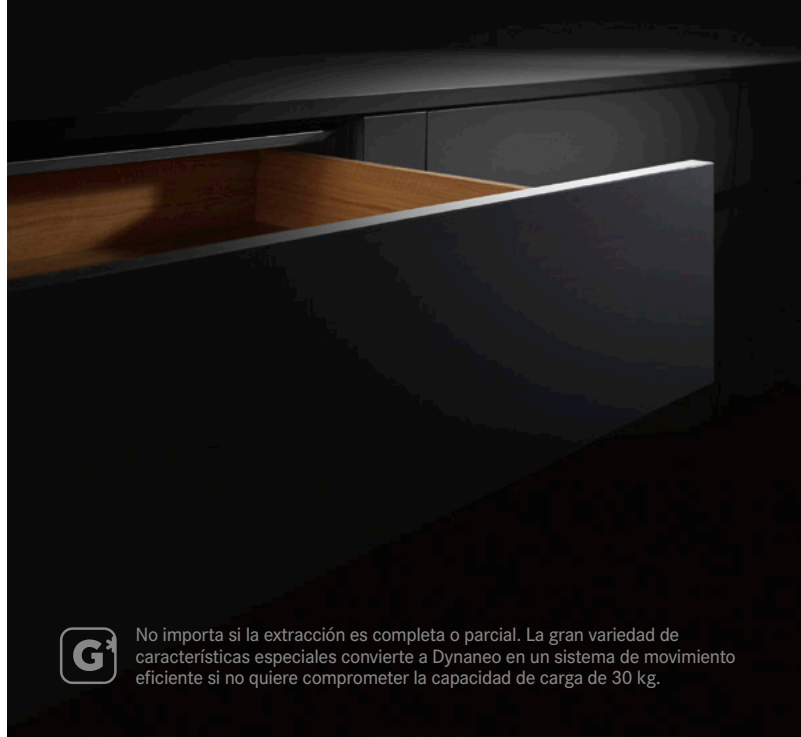
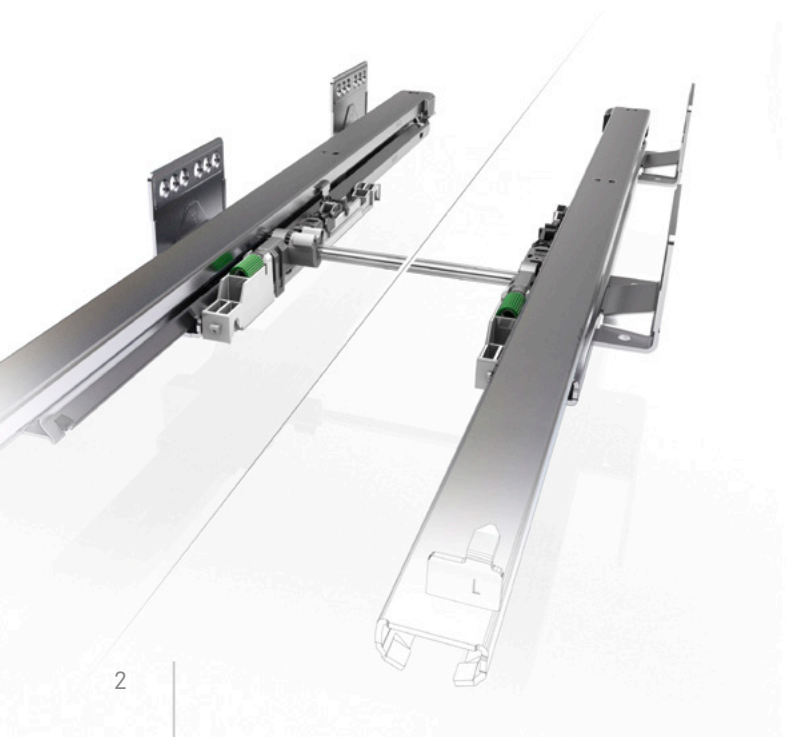
Es sabido lo que se puede esperar de un buen producto de marca. Y GRASS es el mejor ejemplo de ello. **Nuestros sistemas de movimiento de calidad superior** añaden avances tecnológicos, funcionalidad, confort, la máxima calidad y precisión hasta en el más mínimo detalle.

grass.eu



**ACTIVACIÓN SEGURA POR TODO EL FRENTE.**  
PARA UNA APERTURA SIN TIRADOR, DYNANEO OFRECE UNA FUNCIÓN TIPMATIC INTEGRADA QUE SE PUEDE AMPLIAR OPCIONALMENTE CON UNA BARRA DE SINCRONIZACIÓN.

Funcionalidad  
invisible para cajones  
de madera.



# Dynaneo

## Sistema de guías

Extracción total y parcial para capacidad de carga de 30 kg con regulación de altura y lateral integrada. Montaje por deslizamiento.

	Descripción		Página
	<b>Dynaneo Soft-close EB 21 Guía de extracción completa 30 kg</b> <ul style="list-style-type: none"> <li>• Sistema de amortiguación Soft-close</li> <li>• Ajuste bidimensional sin herramientas (ajuste de altura y lateral)</li> <li>• Montaje por deslizamiento</li> </ul>		4
	<b>Dynaneo Soft-close EB 24 Guía de extracción completa 30 kg</b> <ul style="list-style-type: none"> <li>• Sistema de amortiguación Soft-close</li> <li>• Ajuste bidimensional sin herramientas (ajuste de altura y lateral)</li> <li>• Montaje por deslizamiento</li> </ul>		6
	<b>Dynaneo Tipmatic EB 21 Guía de extracción completa 30 kg</b> <ul style="list-style-type: none"> <li>• Sistema de apertura Tipmatic</li> <li>• Ajuste tridimensional sin herramientas (ajuste de altura, lateral y profundidad)</li> <li>• Montaje por deslizamiento</li> </ul>		8
	<b>Dynaneo Tipmatic EB 24 Guía de extracción completa 30 kg</b> <ul style="list-style-type: none"> <li>• Sistema de apertura Tipmatic</li> <li>• Ajuste tridimensional sin herramientas (ajuste de altura, lateral y profundidad)</li> <li>• Montaje por deslizamiento</li> </ul>		10
	<b>Dynaneo Soft-close EB 21 Guía de extracción parcial 30 kg</b> <ul style="list-style-type: none"> <li>• Sistema de amortiguación Soft-close</li> <li>• Ajuste unidimensional sin herramientas (ajuste de altura)</li> <li>• Montaje por deslizamiento</li> </ul>		12
	<b>Dynaneo Tipmatic EB 21 Guía de extracción parcial 30 kg</b> <ul style="list-style-type: none"> <li>• Sistema de apertura Tipmatic</li> <li>• Ajuste bidimensional sin herramientas (ajuste de altura y profundidad)</li> <li>• Montaje por deslizamiento</li> </ul>		14
	<b>Dynaneo Información técnica</b>		16
	<b>Dynaneo Herramientas auxiliares</b>		18

# DYNANEO SOFT-CLOSE EB 21

Guía de extracción completa 30 kg



- Extracción completa para lados de cajón de máx. 16 mm
- Capacidad de carga de 30 kg
- Muy buenas propiedades de deslizamiento
- Fuerzas de extracción mínimas
- Sistema de amortiguación Soft-close
- Posibilidad de ajuste 1D o 2D sin herramientas:
  - Regulación de altura + 3 mm
  - Regulación lateral +/-1 mm

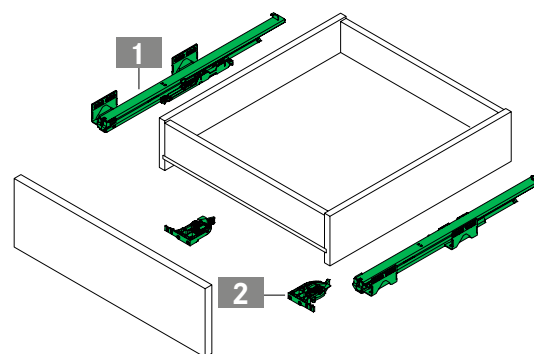
### Aviso:

- Uso con lados de cajón con un máx. de 16 mm
- Anchura de montaje 21 mm
- Véanse las indicaciones de planificación

## INFORMACIÓN DE PEDIDO

1 Dynaneo Extracción completa 30 kg Soft-close EB 21				
NL	30 kg	30 kg	30 kg	
	Izquierda, Derecha	Izquierda	Derecha	
250	F137140887	F137140888	F137140889	
270	F137140890	F137140891	F137140892	
300	F137140893	F137140894	F137140895	
320	F137140896	F137140897	F137140898	
350	F137140899	F137140900	F137140901	
380	F137140902	F137140903	F137140904	
400	F137140905	F137140906	F137140907	
420	F137140908	F137140909	F137140910	
450	F137140911	F137140912	F137140913	
480	F137140914	F137140915	F137140916	
500	F137140917	F137140918	F137140919	
520	F137140920	F137140921	F137140922	
550	F137140923	F137140924	F137140925	
600	F137140926	F137140927	F137140928	

2 Acoplamientos de encastre			
Ajustable	Izquierda, Derecha	Izquierda	Derecha
1D	F137140881	F137140882	F137140883
2D	F137140884	F137140885	F137140886



## REFERENCIAS DE PÁGINA

Información técnica	16			
Ayudas de montaje	18			



# DYNANEO SOFT-CLOSE EB 24

Guía de extracción completa 30 kg



- Extracción completa para lados de cajón de máx. 19 mm
- Capacidad de carga de 30 kg
- Muy buenas propiedades de deslizamiento
- Fuerzas de extracción mínimas
- Sistema de amortiguación Soft-close
- Posibilidad de ajuste 1D o 2D sin herramientas:
  - Regulación de altura + 3 mm
  - Regulación lateral +/- 1 mm

### Aviso:

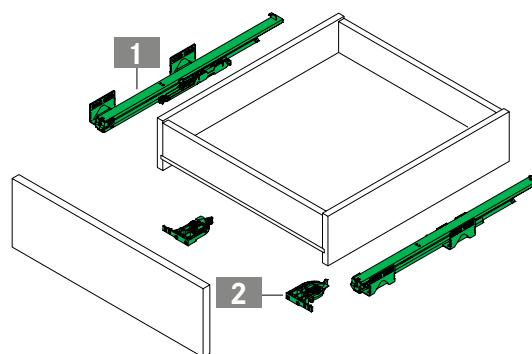
- Uso con lados de cajón con un máx. de 19 mm
- Anchura de montaje 24 mm
- Véanse las indicaciones de planificación

## INFORMACIÓN DE PEDIDO

1 Dynaneo Extracción completa 30 kg Soft-close EB 24				
NL	30 kg	30 kg	30 kg	
	Izquierda, Derecha	Izquierda	Derecha	
250	<b>F137140929</b>	<b>F137140930</b>	<b>F137140931</b>	
270	<b>F137140932</b>	<b>F137140933</b>	<b>F137140934</b>	
300	<b>F137140935</b>	<b>F137140936</b>	<b>F137140937</b>	
350	<b>F137140938</b>	<b>F137140939</b>	<b>F137140940</b>	
400	<b>F137140941</b>	<b>F137140942</b>	<b>F137140943</b>	
450	<b>F137140944</b>	<b>F137140945</b>	<b>F137140946</b>	
500	<b>F137140947</b>	<b>F137140948</b>	<b>F137140949</b>	
550	<b>F137140950</b>	<b>F137140951</b>	<b>F137140952</b>	
600	<b>F137140953</b>	<b>F137140954</b>	<b>F137140955</b>	



2 Acoplamientos de encastre				
Ajustable	Izquierda, Derecha	Izquierda	Derecha	
1D	<b>F137140881</b>	<b>F137140882</b>	<b>F137140883</b>	
2D	<b>F137140884</b>	<b>F137140885</b>	<b>F137140886</b>	



## REFERENCIAS DE PÁGINA

Información técnica	16				
Ayudas de montaje	18				



# DYNANEO TIPMATIC EB 21

Guía de extracción completa 30 kg



- Extracción completa para lados de cajón de máx. 16 mm
- Capacidad de carga de 30 kg
- Muy buenas propiedades de deslizamiento
- Función Tipmatic integrada para frentes sin tiradores
- Regulación de la rendija frontal sin herramientas +4/-1 mm
- Posibilidad de ajuste 1D o 2D sin herramientas:
  - Regulación de altura + 3 mm
  - Regulación lateral +/-1 mm

### Aviso:

- Uso con lados de cajón con un máx. de 16 mm
- Anchura de montaje 21 mm
- Véanse las indicaciones de planificación
- Recomendación: Sincronización Tipmatic opcional para una activación segura en todo el frente

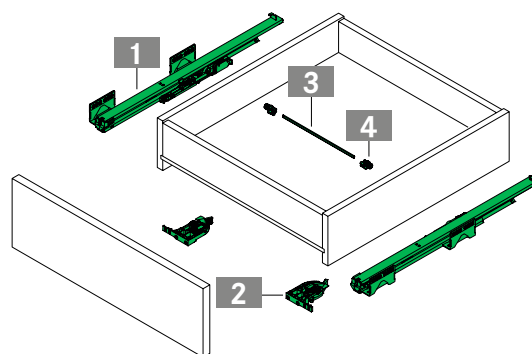
## INFORMACIÓN DE PEDIDO

1 Dynaneo Extracción completa 30 kg Tipmatic EB 21				
NL	30 kg		30 kg	
	Izquierda, Derecha	Izquierda	Derecha	
250	F137140983	F137140984	F137140985	
270	F137140986	F137140987	F137140988	
300	F137140989	F137140990	F137140991	
320	F137140992	F137140993	F137140994	
350	F137140995	F137140996	F137140997	
380	F137140998	F137140999	F137141000	
400	F137141001	F137141002	F137141003	
420	F137141004	F137141005	F137141006	
450	F137141007	F137141008	F137141009	
480	F137141010	F137141011	F137141012	
500	F137141013	F137141014	F137141015	
520	F137141016	F137141017	F137141018	
550	F137141019	F137141020	F137141021	
600	F137141022	F137141023	F137141024	

2 Acoplamientos de encastre			
Ajustable	Izquierda, Derecha	Izquierda	Derecha
1D	F137140881	F137140882	F137140883
2D	F137140884	F137140885	F137140886

3 Dynaneo Tipmatic Barra de sincronización Pieza		
KB	Longitud de varilla de sincronización	N.º de art.
1200	1046	F137141214

4 Dynaneo Tipmatic Soporte de barra de sincronización para extracción completa Pieza: Izquierda o derecha	
Tipo de montaje	N.º de art.
Con pinza	F137141667



## REFERENCIAS DE PÁGINA

Información técnica	16				
Ayudas de montaje	18				

**INFORMACIÓN DE PLANIFICACIÓN**

Todas las dimensiones en milímetros

**Medidas de montaje**

**Cajón**

**Cajón interior**

NL	SKL	MET
250	240	255
270	260	275
300	290	305
320	310	325
350	340	355
380	370	385
400	390	405
420	410	425
450	440	455
480	470	485
500	490	505
520	510	525
550	540	555
600	590	605

**Posición de fijación del set de enganche frontal**

**Taladro de la pared trasera**

**Barra de sincronización**

NL	A
250 - 320	179
350 - 480	225
500 - 650	281

**Posiciones de fijación para guía de extracción completa**

Tornillo euro Ø 6,3 x 14 mm

Tornillos para tablero de aglomerado Ø 4 x 16 mm

Diámetro de la cabeza 7 mm

**LEYENDA**

<p><b>EB</b> Anchura de instalación</p> <p><b>FS</b> Rendija del frente</p> <p><b>HV</b> Ajuste de altura</p> <p><b>KB</b> Anchura del armario</p>	<p><b>KV</b> Borde delantero del módulo</p> <p><b>LWK</b> Anchura interior del módulo</p> <p><b>LWS</b> Anchura interior del cajón</p> <p><b>MET</b> Profundidad mínima de instalación</p>	<p><b>NL</b> Longitud nominal</p> <p><b>SKL</b> Longitud del cajón</p> <p><b>SV</b> Ajuste lateral</p>
----------------------------------------------------------------------------------------------------------------------------------------------------	--------------------------------------------------------------------------------------------------------------------------------------------------------------------------------------------	--------------------------------------------------------------------------------------------------------

# DYNANEO TIPMATIC EB 24

Guía de extracción completa 30 kg



- Extracción completa para lados de cajón de máx. 19 mm
- Capacidad de carga de 30 kg
- Muy buenas propiedades de deslizamiento
- Función Tipmatic integrada para frentes sin tiradores
- Regulación de la rendija frontal sin herramientas +4/-1 mm
- Posibilidad de ajuste 1D o 2D sin herramientas:
  - Regulación de altura + 3 mm
  - Regulación lateral +/-1 mm

### Aviso:

- Uso con lados de cajón con un máx. de 19 mm
- Anchura de montaje 24 mm
- Véanse las indicaciones de planificación
- Recomendación: Sincronización Tipmatic opcional para una activación segura en todo el frente

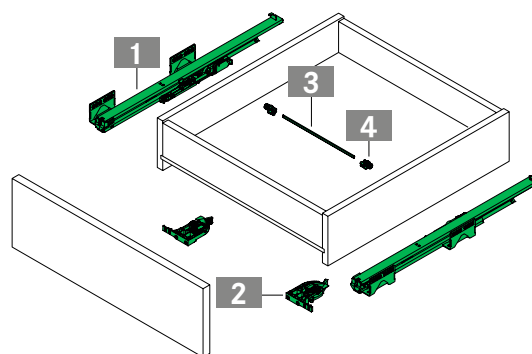
## INFORMACIÓN DE PEDIDO

1 Dynaneo Extracción completa 30 kg Tipmatic EB 24				
NL	30 kg	30 kg	30 kg	
	Izquierda, Derecha	Izquierda	Derecha	
250	F137141025	F137141026	F137141027	
270	F137141028	F137141029	F137141030	
300	F137141031	F137141032	F137141033	
350	F137141034	F137141035	F137141036	
400	F137141037	F137141038	F137141039	
450	F137141040	F137141041	F137141042	
500	F137141043	F137141044	F137141045	
550	F137141046	F137141047	F137141048	
600	F137141049	F137141050	F137141051	

2 Acoplamientos de encastre			
Ajustable	Izquierda, Derecha	Izquierda	Derecha
1D	F137140881	F137140882	F137140883
2D	F137140884	F137140885	F137140886

3 Dynaneo Tipmatic Barra de sincronización Pieza		
KB	Longitud de varilla de sincronización	N.º de art.
1200	1034	F137141215

4 Dynaneo Tipmatic Soporte de barra de sincronización para extracción completa Pieza: Izquierda o derecha	
Tipo de montaje	N.º de art.
Con pinza	F137141667



## REFERENCIAS DE PÁGINA

Información técnica	16				
Ayudas de montaje	18				



# DYNANEO SOFT-CLOSE EB 21

Guía de extracción parcial 30 kg



- Extracción parcial para lados de cajón con un máx. de 16 mm
- Capacidad de carga de 30 kg
- Muy buenas propiedades de deslizamiento
- Fuerzas de extracción mínimas
- Sistema de amortiguación Soft-close
- Posibilidad de ajuste 1D sin herramientas:
  - Regulación de altura + 3 mm

## Aviso:

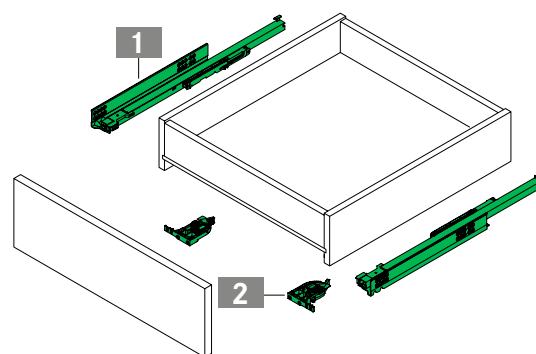
- Uso con lados de cajón con un máx. de 16 mm
- Anchura de montaje 21 mm
- Véanse las indicaciones de planificación

## INFORMACIÓN DE PEDIDO

1 Dynaneo Extracción parcial 30 kg Soft-close EB 21 Pieza				
NL	30 kg			
	Izquierda	Derecha		
270	F137141093	F137141094		
300	F137141096	F137141097		
320	F137141099	F137141100		
350	F137141102	F137141103		
380	F137141105	F137141106		
400	F137141108	F137141109		
420	F137141111	F137141112		
450	F137141114	F137141115		
480	F137141117	F137141118		
500	F137141120	F137141121		
520	F137141123	F137141124		
550	F137141126	F137141127		
600	F137141129	F137141130		



2 Acoplamientos de encastre			
Ajustable	Izquierda, Derecha	Izquierda	Derecha
1D	F137140881	F137140882	F137140883

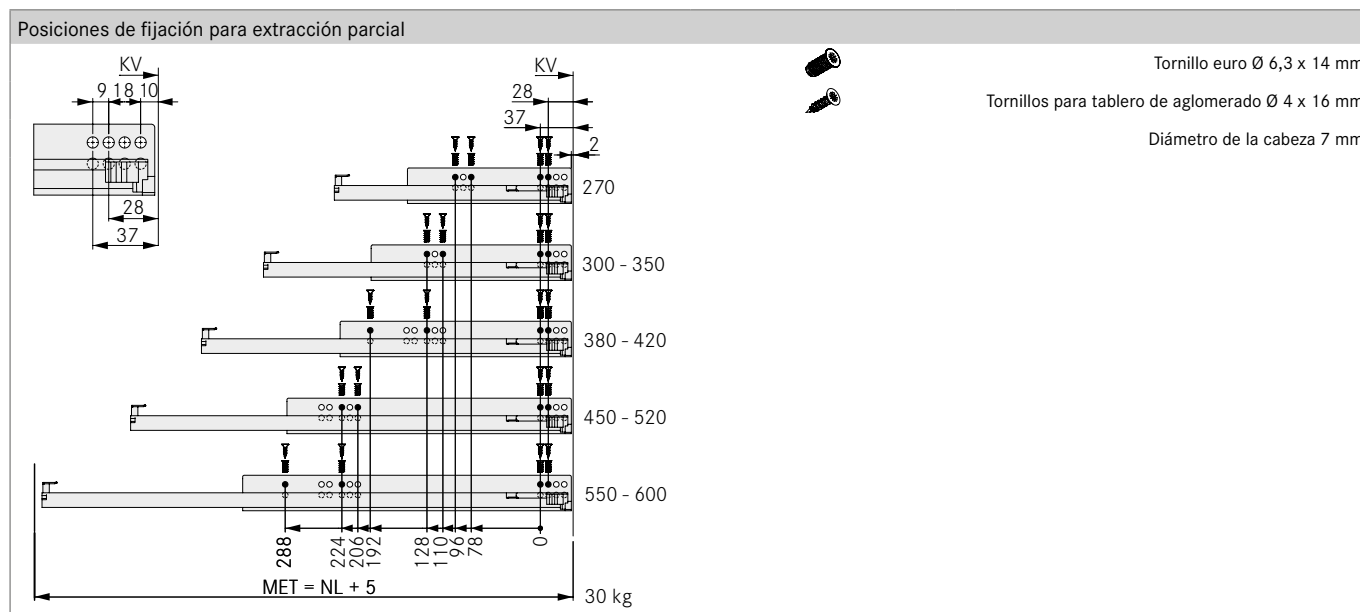
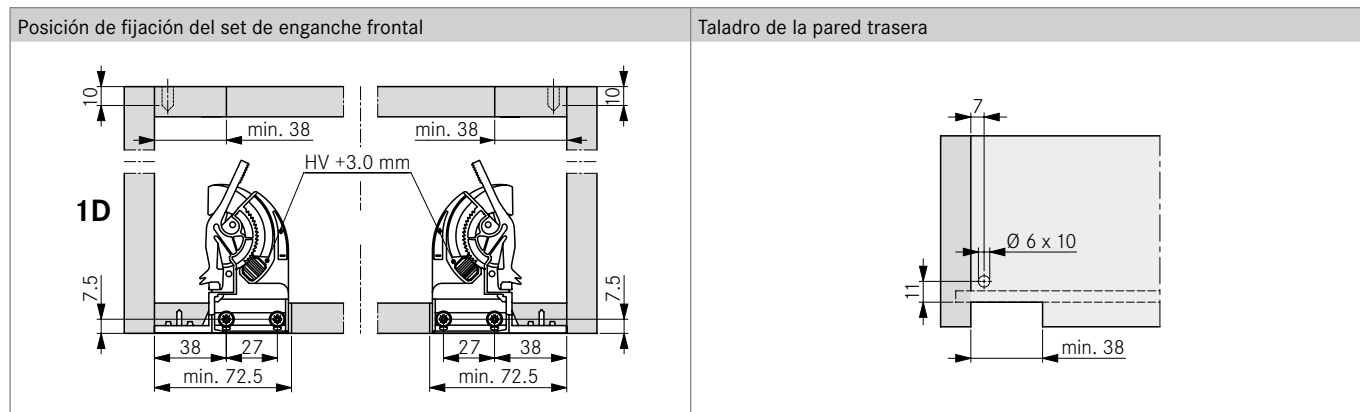
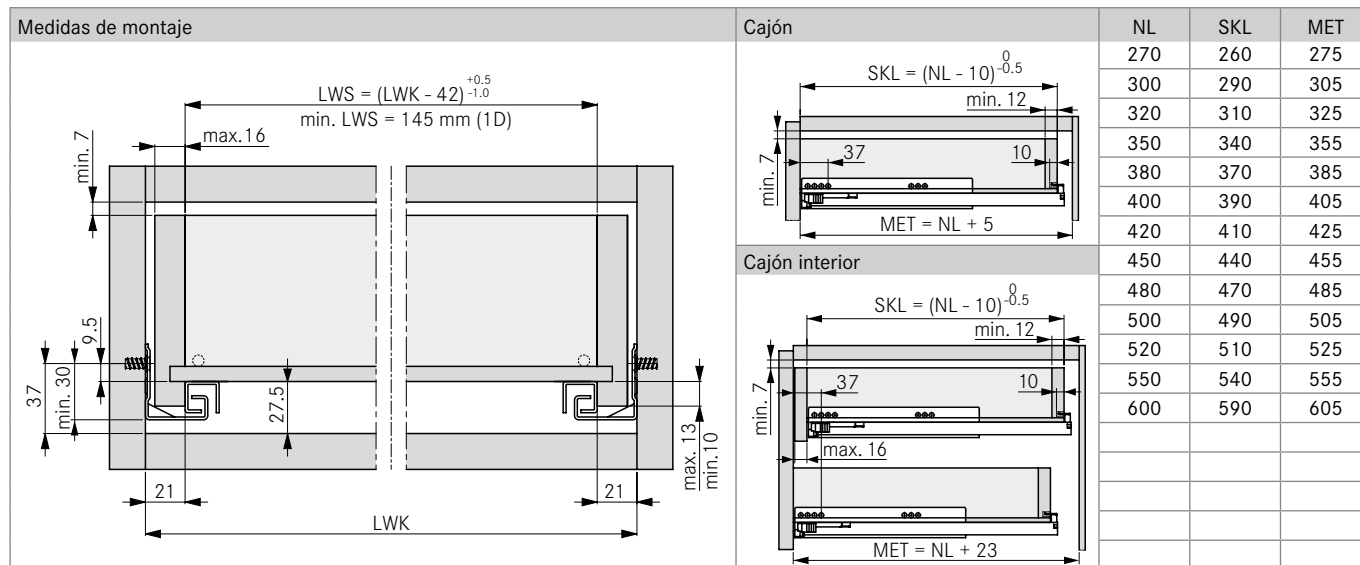


## REFERENCIAS DE PÁGINA

Información técnica	16				
Ayudas de montaje	18				

## INFORMACIÓN DE PLANIFICACIÓN

Todas las dimensiones en milímetros



## LEYENDA

EB	Anchura de instalación	LWS	Anchura interior del cajón	SV	Ajuste lateral
HV	Ajuste de altura	MET	Profundidad mínima de instalación		
KV	Borde delantero del módulo	NL	Longitud nominal		
LWK	Anchura interior del módulo	SKL	Longitud del cajón		

# DYNANEO TIPMATIC EB 21

## Guía de extracción parcial 30 kg



- Extracción parcial para lados de cajón con un máx. de 16 mm
- Capacidad de carga de 30 kg
- Muy buenas propiedades de deslizamiento
- Función Tipmatic integrada para frentes sin tiradores
- Regulación de la rendija frontal sin herramientas +4/-1 mm
- Posibilidad de ajuste 1D sin herramientas:
  - Regulación de altura + 3 mm

### Aviso:

- Uso con lados de cajón con un máx. de 16 mm
- Anchura de montaje 21 mm
- Véanse las indicaciones de planificación
- Recomendación: Sincronización Tipmatic opcional para una activación segura en todo el frente

## INFORMACIÓN DE PEDIDO

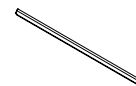
1 Dynaneo Extracción parcial 30 kg Tipmatic EB 21 Pieza				
NL	30 kg			
	Izquierda	Derecha		
270	F137141132	F137141133		
300	F137141135	F137141136		
320	F137141138	F137141139		
350	F137141141	F137141142		
380	F137141144	F137141145		
400	F137141147	F137141148		
420	F137141150	F137141151		
450	F137141153	F137141154		
480	F137141156	F137141157		
500	F137141159	F137141160		
520	F137141162	F137141163		
550	F137141165	F137141166		
600	F137141168	F137141169		



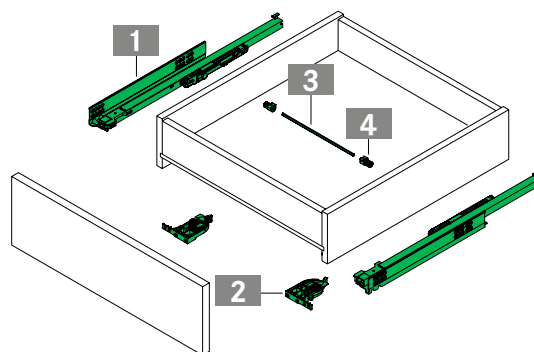
2 Acoplamientos de encastre			
Ajustable	Izquierda, Derecha	Izquierda	Derecha
1D	F137140881	F137140882	F137140883



3 Dynaneo Tipmatic Barra de sincronización Pieza		
KB	Longitud de varilla de sincronización	N.º de art.
1200	1060	F137141213



4 Dynaneo Tipmatic Soporte de barra de sincronización para extracción parcial Pieza: Izquierda o derecha		
Tipo de montaje	N.º de art.	
Con pinza	F137141216	



## REFERENCIAS DE PÁGINA

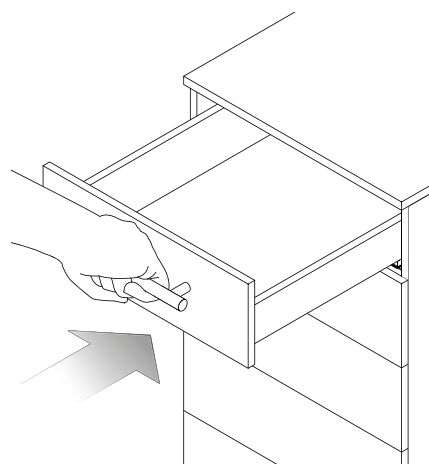
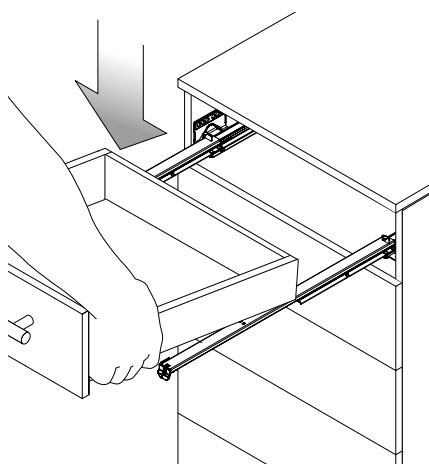
Información técnica	16				
Ayudas de montaje	18				



## INFORMACIÓN DE PLANIFICACIÓN

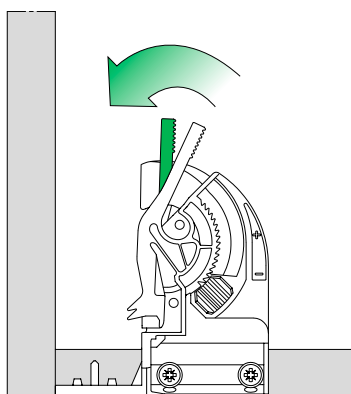
### Inserción del cajón

Colocar el cajón sobre las guías extendidas e introducirlo hasta que se oiga que encaja.



### Extracción del cajón

Sacar el cajón, accionar la palanca del acoplamiento de encastre a ambos lados y extraer el cajón de la guía hacia delante.



## AVISO

Fijación de los rieles de módulo:

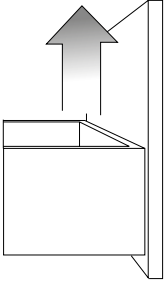
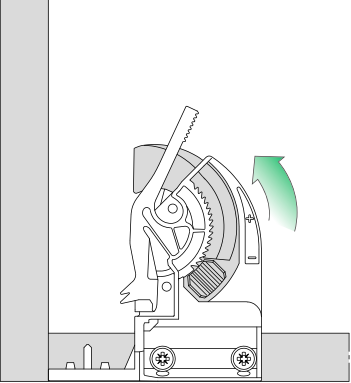
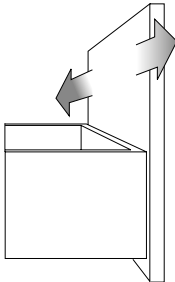
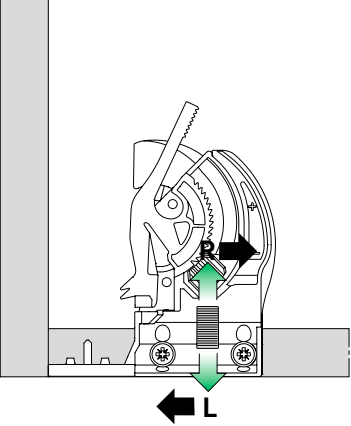
Las recomendaciones de los tornillos son valores orientativos.

El instalador se debe asegurar de que existe una base de fijación suficiente.

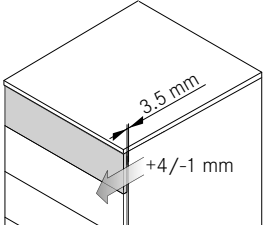
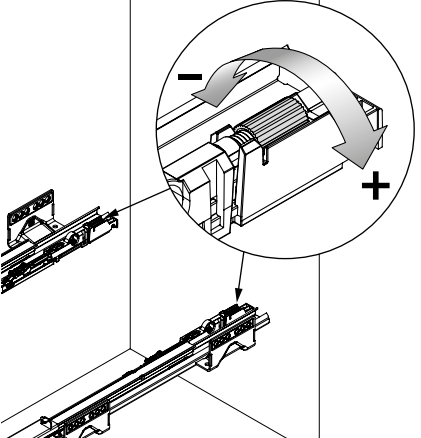
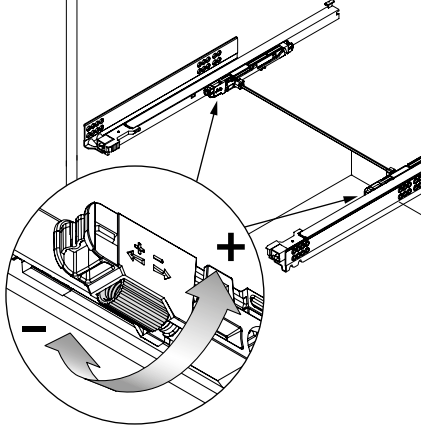
## REFERENCIAS DE PÁGINA

Dynaneo	3				
Ayudas de montaje	18				

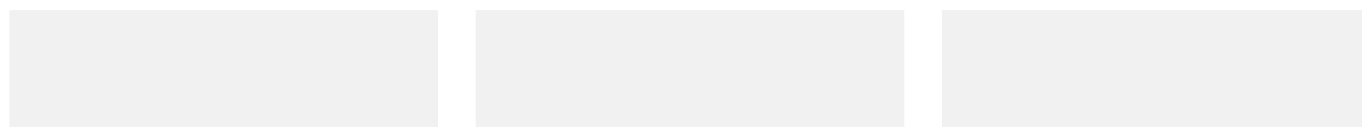
## AJUSTE

Regulación de altura (máx. +3 mm)	Acoplamiento de encastre 1D/2D	
		
Regulación lateral (máx. +/-1 mm)	Acoplamiento de encastre 2D	
		

## DYNANEO TIPMATIC

Regulación de la rendija frontal (+4 mm / -1 mm)	Regulación de la rendija frontal de extracción completa	Regulación de la rendija frontal de extracción parcial
<p>Para abrir y cerrar el cajón de forma segura, es necesaria la regulación de la rendija frontal (3,5 mm = ajuste de fábrica). Si la altura del frente es superior a 300 mm, la rendija frontal se debe aumentar al máximo de 7,5 mm.</p> 		

## LEYENDA



# HERRAMIENTAS AUXILIARES

Dynaneo



## TORNILLOS EURO ESPECIALES

- Acero, niquelado, para atornillar en sistemas de taladro de Ø 5 mm (de estrella Pozidriv Nr. 2)

Diámetro nominal x longitud del tornillo	N.º de art.
6,3 x 14 mm	<b>F148115049</b>



## PLANTILLA DE TALADRADO PARA RIEL DE MÓDULO

- Para usar con la broca de centrado F146035692

N.º ref.
<b>F146134452</b>



## PLANTILLA DE TALADRADO PARA CAJONES

- Pretaladrado de los orificios para: Acoplamiento de encastre Dynapro/ Dynaneo Alojamiento para los ganchos
- Para usar con la broca de centrado F146035692

Compatible con	N.º de art.
Set de enganche frontal Dynaneo 1D/2D	<b>F146133145</b>
Set de enganche frontal Dynapro 1D	
Set de enganche frontal Dynapro 2D/3D	
Set de enganche frontal Vionaro V8	
Colocación del gancho Dynaneo	
Adaptador de ajuste Dynapro	



## BROCA PARA MADERA CON ANILLO DE AJUSTE

- Para pretaladrar orificios para tornillos euro
- Longitud 85 mm
- Con anillo de ajuste

Diámetro	N.º de art.
5 mm	<b>F146092594</b>

## REFERENCIAS DE PÁGINA

Dynaneo	3			
Información técnica	16			



### BROCA DE CENTRADO

- La broca de centrado sirve para el pretaladrado de orificios para tornillos avellanados en tableros de aglomerado

Diámetro	N.º de art.
3,5 mm	<b>F146035692</b>

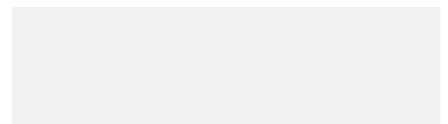
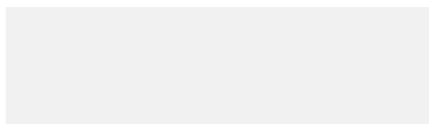
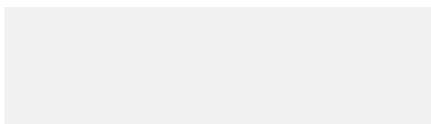


### HEXAGONAL

- Destornillador GRASS de estrella (Pozidriv n.º 2)

Tipo de producto	N.º de art.
Destornillador	<b>F147010256</b>

### LEYENDA





### BROCA DE CENTRADO

- La broca de centrado sirve para el pretaladrado de orificios para tornillos avellanados en tableros de aglomerado

Diámetro	N.º de art.
3,5 mm	<b>F146035692</b>

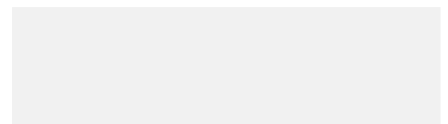
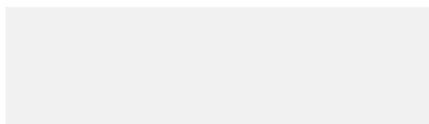
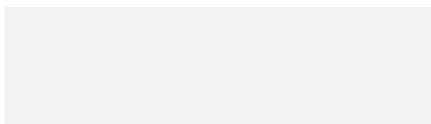


### HEXAGONAL

- Destornillador GRASS de estrella (Pozidriv n.º 2)

Tipo de producto	N.º de art.
Destornillador	<b>F147010256</b>

### LEYENDA









**G\*GRASS®**

Excellence in  
**Motion Design.**



GRASS GmbH  
Movement Systems  
Grass Platz 1  
6973 Höchst, Austria  
T +43 (0) 5578 701-0  
F +43 (0) 5578 701-59  
info@grass.eu

grass.eu